

Elevação & Tração

 **Tractel** [®]



Equipamentos de elevação e tração manual

Página 5–38

Equipamentos de elevação e tração motorizada

Página 39–85

Patescas e Roldanas

Página 86–103

Pinças de elevação

Página 104–131

Balancés

Página 132–140

Pontos de elevação

Página 141–143

Movimentação de carga ao solo

Página 144–147

Antiquedas para cargas

Página 148–153

Estruturas para elevação

Página 154–159



Tirfor®

Tirfor: qualidade comprovada durante décadas, marca e líder de mercado - muitas vezes copiada nunca igualada

O princípio do Tirfor®

- Alternadamente, duas maxilas puxam o cabo de aço e a carga na direção pretendida, tal como puxamos um cabo com as duas mãos.
- A maxila é de auto-preensão, por razões de segurança.
- Quanto mais pesada a carga, mais apertadas serão as garras.
- Ao acionar o mecanismo de desbloqueio, o cabo de aço pode ser inserido entre as maxilas.

Multifuncional

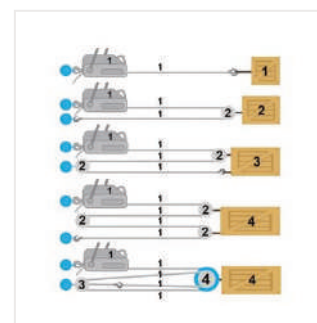
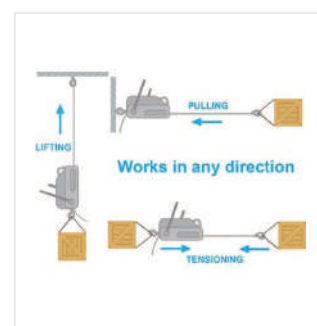
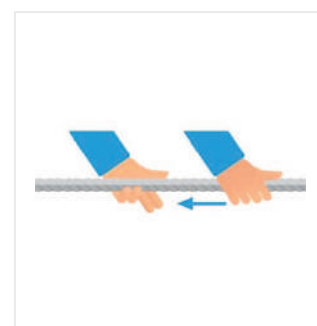
- O trabalho pode ser realizado em qualquer direção: horizontal, vertical ou em ângulo.
- Não há limite para o comprimento do cabo de aço.
- A capacidade máxima de carga (CMU) pode ser aumentada.

Seguro e fiável

- Controle constante sobre as cargas durante a elevação e descensão com precisão milimétrica.
- Quando o tirfor® for parado, a carga será distribuída automaticamente pelas duas maxilas.
- Proteção de sobrecarga.

Aumento da CMU

- A CMU do tirfor® pode ser aumentada num fator de 2, 3, 4 ou mais usando blocos de roldana.
- Os valores especificados devem ser multiplicados pela CMU do dispositivo.
- Ao calcular o limite de carga, considere uma perda de 4% por bloco de roldana, causada pelo atrito.



Gama Tirfor T500



T508



T516



T532

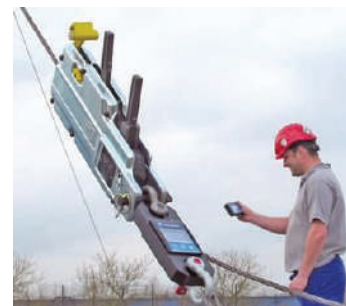
O tirfor® T500 é um dispositivo de elevação e tração manual. Dispositivo multiusos versátil e portátil, pode ser usado para elevar e puxar, mas também para baixar, tensionar e proteger cargas em todas as direções.

Operação individual usando a alavanca de controle telescópica fornecida como standard. Os fusíveis sobressalentes para proteção contra sobrecarga são fornecidos com o equipamento.

Qualidade comprovada há décadas, marca e líder de mercado - muitas vezes copiada nunca são igualada!

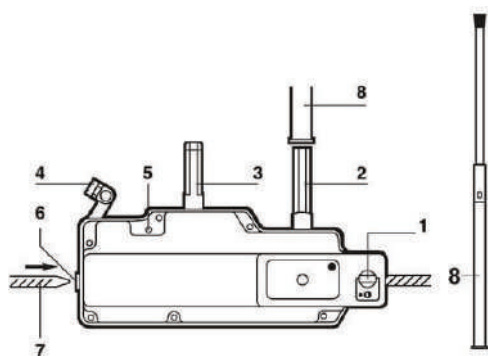
A série tirfor® T para aplicações standard

- Leve e facilmente portátil
- Operação segura e garantida em qualquer direção, em linha reta ou usando polias defletoras para um comprimento ilimitado
- Maxilas de aperto de baixo desgaste durante aplicações exigentes, aumentando a vida útil do cabo de aço
- Proteção contra sobrecarga para uma utilização segura
- Rápido e fácil de instalar e usar
- A carga de trabalho pode ser aumentada usando blocos de polia
- Posicionamento de cargas com uma precisão milimétrica
- Sistema de libertação segura
- Capacidade de carga de 800 - 3200 kg
- Disponível uma gama completa de acessórios - blocos de polias, polias desviadoras, ancoragens de solo e bobines.



Gama Tirfor® T500											Gama Tirfor® T500: com cabo de 20 m	
Capacidade (Kg)	Comp. (mm)	Altura (mm)	Largura (mm)	Comprimento com Gancho	Diâmetro	Alavanca In/Out (mm)	Movimento Atrás (mm)	Movimento à frente (mm)	Peso (kg)	Código/Preço (a)	Código/Preço (a)	Cabo incluído
800	420	250	99	550	8,3	405/690	46	63	6.6	18109	58329	20 m
1.600	523	315	127	650	11,5	650/1150	42	57	13.5	18119	58439	20 m
3.200	620	355	130	840	16,3	650/1150	18	36	24	18129	58519	20 m

Para todos os acessórios tirfor, consulte a página 14



1. Gancho/ pino de ancoragem
2. Alavanca de operação para frente
3. Alavanca de operação para trás
4. Alavanca de libertação de cabo
5. Segurança para libertação de cabo
6. Entrada de cabo
7. Cabo de aço
8. Alavanca telescópica

Gama Tirfor TU



TU8



TU16



TU32



A série tirfor® TU foi desenvolvida para aplicações diárias e exigentes nas condições mais extremas.

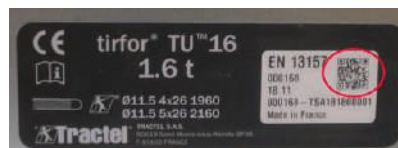
O tirfor® TU é um guincho manual versátil e portátil para elevar, puxar e posicionar cargas.

Pode ser usado para elevar e puxar, mas também para baixar, tensionar e fixar cargas em todas as direções.

Operação com um único utilizador, usando a alavanca de controle telescópica standard fornecida. Os fusíveis de segurança sobresselentes para proteção contra sobrecarga são fornecidos com o equipamento.

Qualidade comprovada durante décadas, marca e líder de mercado - muitas vezes copiada nunca igualada!

Gama TU completamente compatível com a norma EN13157.



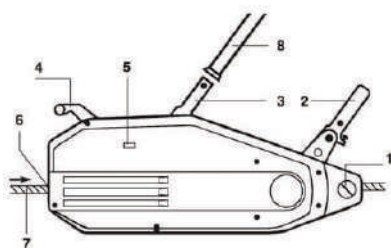
Tracinfo é nossa plataforma de informações e documentação de produtos que lhe dá acesso aos documentos de que precisa, onde quer que esteja. Basta usar um leitor de código QR para digitalizar a etiqueta de identificação no produto ou embalagem para aceder a um micro site específico para o produto, onde pode descarregar documentos como o Manual do Utilizador ou a Declaração de Conformidade - diretamente para o seu telefone, tablet ou computador.

NOVO – agora pode também registrar os detalhes das inspeções periódicas e trabalhos de manutenção no Tracinfo e obter lembretes automáticos quando a próxima inspeção for necessária.

- Leve e facilmente transportável para uso em qualquer lugar
- Garanta uma operação segura em qualquer direção, em linha reta e usando as polias defletoras para um comprimento ilimitado
- Maxilas de aperto de baixo desgaste durante aplicações exigentes que aumentam a vida útil do cabo de aço
- Proteção contra sobrecarga para utilização segura e protegida
- Rápido e fácil de instalar e usar
- A carga de trabalho pode ser aumentada usando polias
- Posicionamento de cargas com precisão milimétrica e sistema de libertação segura
- Capacidade de carga de 800 a 3200 kg

Gama Tirfor® TU											Gama Tirfor TU com cabo de 20 m	
Capacidade (Kg)	Comprimento (mm)	Altura (mm)	Largura (mm)	Comp. com Gancho	Diâmetro	Alavanca In/Out (mm)	Movimento Atrás (mm)	Movimento à frente (mm)	Peso (kg)	Código/Preço (a)	Código/Preço (a)	Cabo incluído
800	527	265	108		8,3	395/620	70	76	8.4 kg	18009	58279	20m
1.600	660	330	140		11,5	680/1190	56	70	18 kg	18029	58379	20m
3.200	676	330	156	860	16,3	680/1190	30	48	27 kg	18039	58479	20m

Para todos os acessórios tirfor, consulte a página 14



1. Gancho/ pino de ancoragem
2. Alavanca movimento para a frente
3. Alavanca movimento para trás
4. Alavanca de libertação de cabo
5. Segurança para libertação de cabo
6. Entrada de cabo
7. Cabo de aço
8. Alavanca telescópica

Guincho manual cabo de aço jockey™

O guincho jockey™ é um dispositivo de elevação e tração manual.

É um dispositivo multiusos versátil e portátil. Pode ser usado para elevar e puxar, mas também para descer, tensionar e fixar cargas em todas as direções. Os fusíveis de segurança sobresselentes para proteção contra sobrecarga são fornecidos com o equipamento.

- Leve e compacto
- Equipado com acessórios standard
- Comprimento ilimitado de cabo
- Fiável e fácil de usar
- A carga de trabalho pode ser aumentada usando blocos de polias
- Proteção contra sobrecarga

Modelo	Capacidade (Kg)	Peso (kg)	Código
jockey™ J3	300	1.75	5469
jockey™ J5	500	3.75	5479
jockey™ J5M + roldana A03	-	-	5489



Cabo para jockey™

Modelo	Código
Ø 6,5mm, ao metro	20601
Ø 4,5mm, ao metro	239697



Produtos em stock, serão enviados, mais tardar, em até 3 dias.



Produtos disponíveis em 10 dias úteis.



Disponível por pedido. Informe-se sobre os prazos de entrega destes produtos.

Acessórios para tirfor®

Equipamento adicional para jockey™

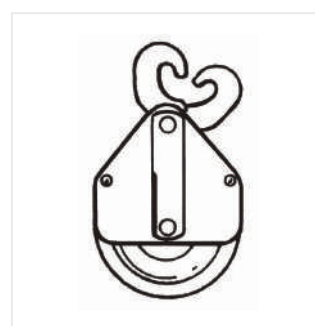
Modelo	Descrição	Código
Conjunto de polias, lingas e cabos	Equipamento adicional para J3 para duplicar a capacidade de carga para 0,6 t ou para deflexão do cabo	13299



Polia para jockey™

A03

Modelo	Código
Polia A03	7479



Ancoragem de chão para jockey™

Modelo	Código
Modelo HAA	5589



Rã com maxila para jockey™

Modelo	Capacidade (Kg)	Diâmetro	Código
G2	400	6 - 8	1018
G3	600	7 - 15	1028
G4	800	14 - 18	1038



Cabos de Aço para TIRFOR®

Cabos de aço originais para Tirfor®, com gancho e patilha de segurança, enrolados em bobine

A - Ø 4,5 mm para Tirfor® Jockey

Modelo	Peso (kg)	Código
10 m	1,5	5839
20 m	2,5	4039
Metro linear (ml)	0,1	5021

A 1 - Ø 6,5 mm para Tirfor® Jockey J 5 - J 5M

Modelo	Peso (kg)	Código
10 m	2,5	7429
20 m	4	7439
Metro linear (ml)	0,17	17361

B - Ø 8,3 mm para Tirfor® T7 - T-508 - TU-8

Modelo	Peso (kg)	Código
10 m	3,5	1939
20 m	5,8	1959
30 m	8,3	1979
40 m	12	1989
50 m	13,5	1999
60 m	16	2009
80m	20	5579
100m	31	3749
Metro linear (ml)	-	17401

C - Ø 11,5 mm para Tirfor® T516 - TU-16

Modelo	Peso (kg)	Código
10 m	6,2	2039
20 m	11	2059
30 m	16	2079
40 m	21	2099
50 m	25	2119
60 m	32	2139
80m	47	2159
100m	57	2309
Metro linear (ml)	0,5	4181

D - Ø 16,3 mm para Tirfor® T-532 - TU-32

Modelo	Peso (kg)	Código
10 m	13	2359
20 m	23	2379
30 m	33	2399
40 m	41	2409
50 m	54	2419
60 m	65	2429
80m	84	2299
100m	103	2439
Metro Linear (ml)	1,0	4191

BOBINES e TAMBORES para cabos TIRFOR®

Modelo	C8 - Ø 8.3 mm	C12 - Ø 11.5 mm	C16 - 16.3 mm	Código
Bobine nº 0	25 m	-	-	889
Bobine nº 1	26 - 50 m	25 m	-	909
Bobine nº 2	51 - 75 m	26 - 50 m	25 m	939
Bobine nº 2	75 - 100 m	51 - 120 m	26 - 60 m	899
Tambor No. 200	76 - 150 m	51 - 75 m	26 - 50 m	878
Tambor No. 300	151 - 200 m	76 - 150 m	51 - 75 m	868
Tambor No. 400	201 - 300 m	151 - 200 m	76 - 100 m	858

PATESGAS PARA TIRFOR®



Ligeira, com abertura e roldana em nylon.



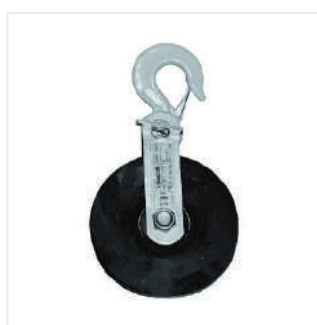
Modelo	CMU	Ø cabo (mm)	Peso (kg)	Descrição	Diâmetro roldana	Código
MC 1.0T	1000	6,0	1	com gancho	80/64	443490
MC 1,6	1600	8,3	0,8	-	130/110	3849
MC 1,6 c/ gancho	1600	8,3	1,3	-	130/110	46759



Roda em aço, estrutura envernizada, com ponto fixo, com abertura.

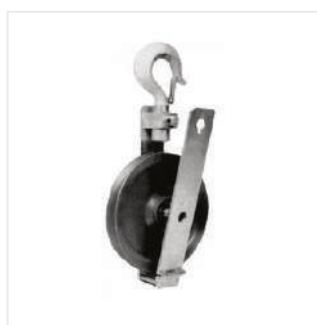


Modelo	CMU	Ø cabo (mm)	Peso (kg)	Descrição	Diâmetro roldana	Código
CT 15	1500	8,3	9,0	abertura 1R	195/175	402880
CT 32	3200	11,5	20,0	abertura 1R	265/235	402920
CT 60	6000	16,3	45,0	abertura 1R	365/330	402950
CT 40	4000	8,3	22,0	2 rodas	195/175	402910
CT 65	6500	11,5	36,0	2 rodas	265/235	402940



Super ligeira em alumínio, com roldana em poliamida.

Modelo	Capacidade (t)	Ø cabo	Peso (kg)	Descrição	Ø externo/Ø inferior	Código
MC 3.2	3.200	12	2.4 kg	para tirfor® TU16 / T516, TU16 Mot + tirak™, 1 patesga	140	3329
MC 6.4	6.400	16.5	5.5 kg	para tirfor® TU32 / T532D, TU16 Mot + tirak™, 1 patesga	200	31629



P - Patesga metálica com gancho e abertura lateral

Modelo	CMU	Ø cabo (mm)	Código
P60	2000	8,3	46719
P70	4000	11,5	46729
P80	7000	16,3	46739

PATESGAS PARA TIRFOR®

PATESGAS PARA TIRFOR® - ROLAMENTOS DE ESFERAS

Ligeira com abertura, roda em nylon c/ rolamento de esferas galvanizado. Para tirlfor motorizado.



Modelo	Capacidade (Kg)	Ø cabo (mm)	Peso (kg)	Descrição	Ø externo/ Ø inferior (mm)	Código
CT 10 N/A	1000	6,5	3,0	c/ rolamento	150/125	402830
CT 20 N/A	2000	8,3	4,5	c/ rolamento	180/160	402840
CT 32 N/A	3200	11,5	10,0	c/ rolamento	250/220	402850
CT 64 N/A	6400	16,3	15,0	c/ rolamento	350/310	402860



EH - Patesga de abertura lateral com pino de segurança

Modelo	Capacidade (kg)	Ø interno/Ø externo	Ø cabo (mm)	Peso (kg)	Código
E470H	3.200	160/200	10-11.5	18	80989
E460H	1.600	132/160	7.5-8.3	7	80969
E305H	1.000	80/100	8-9	3	105489



EGZ - Patesga de abertura lateral com anel de segurança

Modelo	Capacidade (kg)	Ø interno/Ø externo	Ø cabo (mm)	Peso (kg)	Código
E303GZ	80/100	8/9	1.000	3	101829
E460GZ	132/160	7.5/8.3	2.400	7	101839
E470GZ	160/200	10/11.5	4.800	15.5	101849
E323GZ	160/200	13/15	3.200	15.5	192859



EC - Patesga com abertura. Rodas em ferro fundido

Estrutura em aço galvanizado.
Certificado FEM M4.

Modelo	Capacidade (kg)	Ø interno/Ø externo	Ø cabo (mm)	Peso (kg)	Código
EC1.6-100E9	1.600	80/100	8-9	2.2 kg	80689
EC3.2-160E12	3.200	132/160	10-12	4.8 kg	80699
EC5-200E15	5.000	160/200	13-15	9.3 kg	80709
EC8-250E18	8.000	210/250	16-18	19.4 kg	80719



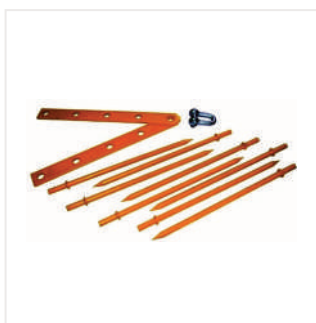
Accessórios para Tirfor®



Ancoragem temporária para tirfor®

Ancoragem de chão

Modelo	Capacidade (Kg)	Código
Tirvit & Jockey ANCORAGEM HAA	500	5589
tirfor® TU8/T508 ANCORAGEM HAB	800	3779
tirfor® TU16/T516 ANCORAGEM HAC	1.600	3789
tirfor® TU32/T532 ANCORAGEM HAD	3.200	3799



Ancoragem de chão com estacas

Modelo	Descrição	Peso (kg)	Código
Tamanho 1	2 chapas de ancoragem - cód. 003809	36	13599
	8 estacas de 75 cm - ø 25mm		
	1 maxila 3 t		
Tamanho 2	3 chapas de ancoragem - cód. 003809	54	13609
	12 estacas de 75 cm - ø 25mm		
	1 maxila 5 t		



Gancho giratório de ancoragem

Para tirfor® - Gama T 500

Modelo	Código
CT8 - 800Kg	21857
CT16 - 1600Kg	21867
CT32 - 3200Kg	21877



Fusíveis para tirfor®

Modelo	Código
T 508	29506
T 516	29516
T 532	41206
TU 8 e TU 16	8836
TU 32	6866

Tensor para cabo de aço tirvit

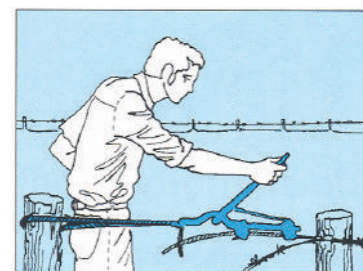
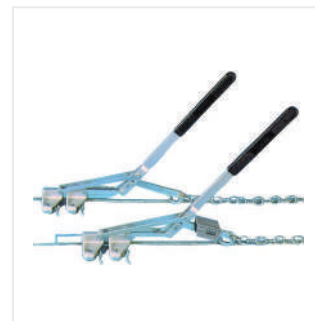
Tensores de cabo de aço

O Tirvit é um tensor de cabo de aço de acionamento manual. É versátil, portátil e polivalente, não só para puxar, mas também para tensionar. A originalidade do tensor de cabo de aço universal Tirvit, é o princípio de operação diretamente no cabo de aço que passa pelo mecanismo em vez de ser enrolado no tambor de um guincho convencional. A tração é aplicada por meio de dois pares de maxilas que agarram o cabo de aço na proporção da carga que está a ser tracionada. Uma alavanca operacional transmite o esforço ao mecanismo da maxila para avançar o movimento do cabo de aço.

O tensor de cabo de aço universal, é equipado com um cabo de aço ou corrente, dependendo do modelo, para que possa ser rapidamente fixo a qualquer ponto de ancoragem adequado. Tensão rápida e fácil de cabos de aço, assim como de cabos elétricos, cabos de telecomunicações e montagem de cercas. Também adequado para puxar cargas. Não é adequado para elevação.

- Completo com corrente de montagem
- Adequado para tensionar cabos de aço
- Adequado para puxar cargas

Modelo	Capacidade (Kg)	Diâmetro	Código
F3	400	6-8	1029
F3	600	7-15	1039
F4	800	14-18	1049



Coni-Klam

para tração de cabo de aço

Modelo	Diâmetro	Capacidade (Kg)	Código
EC 10	5 - 10	1.000	1269
EC 14	10.5 - 14	2.000	1289
EC 21	15 - 21	3.000	1309



ESTICADORES BRAVO™ ENdurance

ESTICADORES DE CORRENTE PROFISSIONAIS - GANCHO COM PATILHA DE SEGURANÇA

Os esticadores **Bravo™** são esticadores manuais de corrente. São usados para elevar e tracionar cargas. O movimento de subida ou descida é gerado pela ação numa alavanca de manobra.

- **Estrutura robusta com carcaça aparafusada**
- **Altura de elevação ajustável**
- **Gancho giratório com patilha de segurança**
- **Gancho com indicador de deformação**
- **Linguete duplo automático**
- **Deslizamento estanque**
- **Na posição neutra, sem carga, é possível o ajuste manual do comprimento da corrente.**



Sistema inovador (linguete duplo com deslizamento dessincronizado) que garante uma maior segurança, especialmente para tensionar linhas de energia.



COMPLETAMENTE certificado de acordo com a

Norma EN13157:2004

1500 ciclos de elevação e descensão contínuos, teste de 900m a 110% da capacidade e velocidade máxima

Tractel os pioneiros, os únicos!

Com corrente de 1,5 m							Elevação suplementar : MULTIPLICAR PELO Nº DE RAMADAS	
Capacidade (t)	Ramadas	Corrente Carga (mm)	Altura perdida*	Esforço na alavanca daN	Peso (kg)	Código+Preço (a)	Com corrente 3m	Metro suplementar de elevação**
0,5	1	5x15	305	39	5	244029	244099	17611
0,75	1	6x18	315	23	7	244039	244109	17621
1	1	6x18	320	31	7.3	244049	244119	17621
1,5	1	7x21	365	40	11.5	244059	244129	17631
3	1	10x30	480	39	21.4	244069	244139	17651
6	2	10x30	610	41	30.2	244079	244149	17651
9	3	10x30	800	43	56.1	244089	244159	17651

* Por altura perdida, entendemos a distância entre o gancho de suspensão e o gancho de carga.

**Multiplicar pelo nº de ramadas

ESTICADORES BRAVO™ ENdurance

ESTICADORES DE CORRENTE PROFISSIONAIS COM LIMITADOR DE CARGA

- Estrutura robusta com carcaça aparafusada
- Corrente Corolim®
- Altura de elevação ajustável
- Gancho giratório com patilha de segurança
- Gancho com indicador de deformação
- Linguete duplo automático
- Deslizamento estanque
- Na posição neutra, sem carga, é possível o ajuste manual do comprimento da corrente.
- Os esticadores são fornecidos com uma configuração de limitador com + 15% da sua capacidade.

Tractel



ENdurance
EN 13157



EN13157
with Corolim® chain



Com limitador
de carga

COMPLETAMENTE certificado de acordo com a

Norma EN13157:2004

1500 ciclos de elevação e descensão contínuos, teste de 900m a 110% da capacidade e velocidade máxima

Tractel os pioneiros, os únicos!

Com limitador de carga por fricção automático integrado. Corrente de 1,5 m							Elevação suplementar : MULTIPLICAR PELO Nº DE RAMADAS	
Capacidade (t)	Ramadas	Corrente Carga (mm)	Altura perdida*	Esforço na alavanca daN	Peso (kg)	Código+Preço (a)	Com corrente 3m	Metro suplementar de elevação**
0,5	1	5x15	305	39	5	249989	245969	17611
0,75	1	6x18	315	23	7	244169	244229	17621
1	1	6x18	320	31	7,3	244179	244239	17621
1,5	1	7x21	365	40	11,5	244189	244249	17631
3	1	10x30	480	39	21,4	244199	244259	17651
6	2	10x30	610	41	30,2	244209	244269	17651
9	3	10x30	800	43	56,1	244219	244279	17651

* Por altura perdida, entendemos a distância entre o gancho de suspensão e o gancho de carga.

**Multiplicar pelo nº de ramadas

ESTICADORES BRAVO™ - Standard

ESTICADORES DE CORRENTE PROFISSIONAIS - GANCHO COM PATILHA DE SEGURANÇA

- Estrutura robusta com carcaça aparafusada
- Altura de elevação ajustável
- Gancho giratório com patilha de segurança
- Gancho com indicador de deformação
- Linguete duplo automático
- Deslizamento estanque
- Na posição neutra, sem carga, é possível o ajuste manual do comprimento da corrente.

Sistema inovador (linguete duplo com deslizamento dessincronizado) que garante uma maior segurança, especialmente para tensionar linhas de energia.



Capacidade 500 - 9000 kg



Capacidade 250 kg

Com corrente de 1,5 m							Elevação suplementar : MULTIPLICAR PELO N° DE RAMADAS	
Capacidade (t)	Ramadas	Corrente Carga (mm)	Altura perdida	Esforço na alavanca daN	Peso (kg)	Código+Preço (a)	Com corrente 3m	Metro suplementar de elevação**
0,25	1	4x12	230	28	2,1	35919	35949	8301
0,5	1	5x15	305	39	5	245649	245719	27521
0,75	1	6x18	315	23	7	245659	245729	27531
1	1	6x18	320	31	7,3	245669	245739	27531
1,5	1	7x21	365	40	11,5	245679	245749	27541
3	1	10x30	480	39	21,4	245689	245759	27561
6	2	10x30	610	41	30,2	245699	245769	27561
9	3	10x30	800	43	56,1	245709	245779	27561

* Por altura perdida, entendemos a distância entre o gancho de suspensão e o gancho de carga.

**Multiplicar pelo n° de ramadas



Produtos em stock, serão enviados, mais tardar, em até 3 dias.



Produtos disponíveis em 10 dias úteis.



Disponível por pedido. Informe-se sobre os prazos de entrega destes produtos.

ESTICADORES BRAVO™

ESTICADORES DE CORRENTE PROFISSIONAIS COM LIMITADOR DE CARGA

- Estrutura robusta com carcaça aparafusada
- Altura de elevação ajustável
- Gancho giratório com patilha de segurança
- Gancho com indicador de deformação
- Linguete duplo automático
- Deslizamento estanque
- Na posição neutra, sem carga, é possível o ajuste manual do comprimento da corrente.
- Os esticadores são fornecidos com uma configuração de limitador com + 15% da sua capacidade.

Com limitador de carga



Com limitador de carga por fricção automático integrado. Corrente de 1,5 m							Elevação suplementar : MULTIPLICAR PELO Nº DE RAMADAS	
Capacidade (t)	Ramadas	Corrente Carga (mm)	Altura perdida*	Esforço na alavanca daN	Peso (kg)	Código+Preço (a)	Com corrente 3m	Metro suplementar de elevação**
0,5	1	5x15	305	39	5	248009	248079	27521
0,75	1	6x18	315	23	7	248019	248089	27531
1	1	6x18	320	31	7,3	248029	248099	27531
1,5	1	7x21	365	40	11,5	248039	248109	27541
3	1	10x30	480	39	21,4	248049	248119	27561
6	2	10x30	610	41	30,2	248059	248129	27561
9	3	10x30	800	56,1	56,1	248069	248139	27561

* Por altura perdida, entendemos a distância entre o gancho de suspensão e o gancho de carga.

**Multiplicar pelo nº de ramadas

● Produtos em stock, serão enviados, mais tardar, em até 3 dias.

● Produtos disponíveis em 10 dias úteis.

○ Disponível por pedido. Informe-se sobre os prazos de entrega destes produtos.

ESTICADORES BRAVO™

ESTICADORES DE CORRENTE PROFISSIONAIS - ALUMÍNIO

Esticador de corrente em Alumínio - bravo™ AC



O diferencial de alavanca da gama Bravo AC com invólucro em alumínio foi projetado para ter um peso próprio mais baixo e ser facilmente transportado na sua própria bolsa com alça de cinto.

- Invólucros de alumínio
- Compacto e leve
- Design robusto significa menos tempo de inatividade
- Facilmente transportável para uso em qualquer lugar
- Gancho giratório
- Recurso pull-through para ajustar rapidamente a corrente de carga
- Saco de transporte com alça de cinto
- Opção: bloqueio de corrente e dispositivo de encurtamento para maior segurança garantindo que a carga ou tensão nunca seja perdida

Esticador bravo AC. Corrente de 1,5 m							Elevação suplementar : MULTIPLICAR PELO Nº DE RAMADAS	
Capacidade (Kg)	Ramadas	Corrente de carga (mm)	Altura perdida	Esforço na alavanca	Peso (kg)	Código + Preço (a)	Com corrente 3m Código + Preço (a)	Metro suplementar de elevação** Código + Preço (a)
0,25	1	4 x 12	230	17	2.3	251129	251139	8301
0,5	1	5 x 15	270	19	3.3	251149	251159	27521

* Por altura perdida, entendemos a distância entre o gancho de suspensão e o gancho de carga.

Acessórios para Bravo

CLD Dispositivo de fim de curso

- Pode ser usado com corrente Corolim™ e corrente preta
- Maior segurança
- Sem a possibilidade de uso indevido, facilmente amovível e adequado para todos os **bravo™** e **tralift™**
- Suporta até 2,5 vezes a capacidade de carga de acordo com **EN13157: 10/2009**



Modelo	Código
CLD 4/5 - Bravo 500Kg	196438
CLD 6 - Bravo de 750-1000Kg	196448
CLD 7/8 - Bravo 1500Kg	196458
CLD 10 - Bravo 3000-6000-9000 Kg	196468



Tralift™ ENdurance

DIFERENCIAIS MANUAIS PROFISSIONAIS - GANCHO COM PATILHA DE SEGURANÇA

Os diferenciais Tralift™ são diferenciais manuais de corrente utilizados para levantar cargas.
O equipamento é muito fácil de instalar. Para elevação, os diferenciais são geralmente fixados aos carros Corso.

- **Design robusto**
- **Gancho giratório com freio de segurança**
- **Gancho com indicador de deformação por sobrecarga**
- **Freio automático com duplo linguete**
- **Rolamentos resistentes**
- **Opcional: limitador de carga**
- **Com corrente de elevação e manobra de 3 metros**
- **Corrente especial Corolim**



COMPLETAMENTE certificado de acordo com a

Norma EN13157:2004

1500 ciclos de elevação e descensão contínuos, teste de 900m a 110% da capacidade e velocidade máxima

Tractel os pioneiros, os únicos!

Tralift novo design, corrente de carga 3m							Por cada m de elevação suplementar : MULTIPLICAR PELO Nº DE RAMADAS	
Capacidade (t)	Ramadas	Altura perdida* (mm)	Corrente de carga (mm)	Esforço máx. na corrente (kg)	Peso (kg)	Código+Preço (a)	Corrente de carga **	Corrente de manobra**
0,5	1	330	5x15	23	9	272269	17611	15011
1	1	380	6x18	37	12.4	272279	17621	15011
1,5	1	430	7x21	38	16.5	272289	17631	15011
2	1	520	8x24	38	19.6	272309	17641	15011
2	2	470	6x18	36	17.2	272299	17621	15011
3	2	600	7x21	42	24.2	272319	17631	15011
5	2	700	10x30	45	42	272329	17651	15011
10	4	920	10x30	47	85.1	272339	17651	15011
20	8	1060	10x30	50	165.1	272349	17651	15011

* Por altura perdida, entendemos a distância entre o gancho de suspensão e o gancho de carga.

**Multiplicar pelo nº de ramadas

- Design robusto
- Super-ligeiro montado em rolamentos de esferas
- Gancho giratório com patilha de segurança
- Gancho com indicador de deformação por sobrecarga
- Freio automático com duplo linguete
- Rolamentos resistentes
- Opcional: limitador de carga
- Com corrente de elevação e manobra de 3 metros
- Corrente standard



Tralift 3000kg

Capacidade (t)	Ramadas	Altura perdida*	Corrente de elevação 3m				Código+Preço (a)	Por cada m de elevação suplementar: MULTIPLICAR PELO Nº DE RAMADAS	
			Corrente de carga (mm)	Esforço máx. na corrente (kg)	Peso (kg)	Corrente de carga **		Corrente de manobra**	
0,25	1	230	4x12	11	3,5	56429	8301	19991	
0,5	1	330	5x15	23	9	272989	27521	15011	
1	1	380	6x18	37	12,4	272999	27531	15011	
1,5	1	430	7x21	38	16,5	273009	27541	15011	
2	2	520	6x18	36	17,2	273019	27531	15011	
2	1	470	8x24	41	19,6	273029	27551	15011	
3	2	600	7x21	42	24,2	273039	27541	15011	
5	2	700	10x30	45	42	273049	27561	15011	
10	4	920	10x30	47	85,1	273059	27561	15011	
20	8	1060	10x30	50	165,1	273069	27561	15011	

* Por altura perdida, entendemos a distância entre o gancho de suspensão e o gancho de carga.

**Multiplicar pelo nº de ramadas



Produtos em stock, serão enviados, mais tardar, em até 3 dias.



Produtos disponíveis em 10 dias úteis.



Disponível por pedido. Informe-se sobre os prazos de entrega destes produtos.

- Design robusto
- Superleve montado em rolamentos de esferas
- Gancho giratório com patilha de segurança
- Gancho com indicador de deformação de sobrecarga
- Freio automático com duplo linguete
- Rolamentos resistentes
- Com corrente standard de elevação e manobra com 3 metros
- Fornecidos com uma configuração de limitador com + 15% da sua capacidade.

Com limitador de carga



Com limitador de carga por fricção automático integrado. Corrente de 3 m							Por cada m de elevação suplementar : MULTIPLICAR PELO Nº DE RAMADAS	
Capacidade (t)	Ramadas	Altura perdida*	Corrente de carga (mm)	Esforço máx. na corrente (kg)	Peso (kg)	Código+Preço (a)	Corrente de carga **	Corrente de manobra**
0,5	1	330	5x15	23	9	273349	27521	15011
1	1	380	6x18	37	12,4	273359	27531	15011
1,5	1	430	7x21	38	16,5	273369	27541	15011
2	2	470	6x18	36	19,6	273379	27531	15011
2	1	520	8x24	38	17,2	273389	27551	15011
3	2	600	7x21	42	24,2	273399	27541	15011
5	2	700	10x30	45	42	273409	27561	15011
10	4	920	10x30	47	85,1	273419	27561	15011
20	8	1060	10x30	50	165,1	273429	27561	15011

* Por altura perdida, entendemos a distância entre o gancho de suspensão e o gancho de carga.

**Multiplicar pelo nº de ramadas

Diferenciais manuais em INOX

Tralift Cleantech

Tralift Cleantech é uma gama de **diferenciais manuais de corrente em aço inoxidável**.

A gama Tralift Cleantech oferece uma solução para elevação e manuseio em áreas mais especializadas, tais como processamento de alimentos, indústrias químicas, salas limpas, ambientes altamente corrosivos, tratamento de águas e atmosferas de cloro, bem como indústrias onde o vapor é usado.

Todos os componentes em contato com o meio ambiente são fabricados em aço inoxidável Grau 304.

As engrenagens e freio revestidos são feitos de aço carbono.

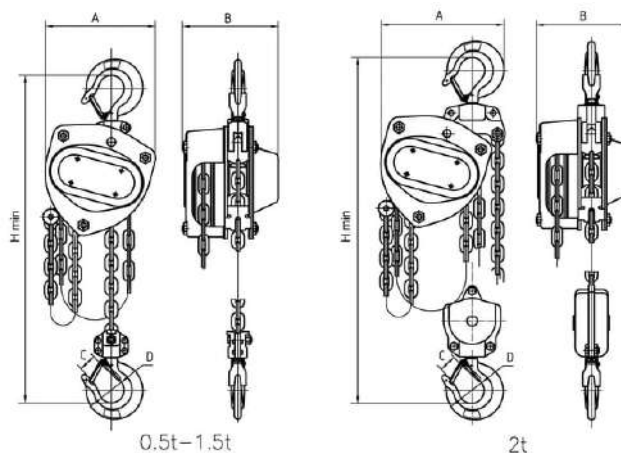
As correntes de carga e de manobra também são feitas de aço inoxidável Grau 304 e, o mais importante, os ganchos superiores e inferiores e as patilhas de segurança.

O diferencial de corrente pode ser acoplado ao carro de translação por empurrão Corso Cleantech para assim ter um conjunto completo em aço inoxidável Grau 304.



Capacidade (Kg)	Elevação (m)	Ramadas	Corrente de carga (mm)	Corrente de manobra (mm)	Código/Preço altura de elevação standard 3m	Código/Preço altura de elevação standard 1m	Corrente de carga de aço inoxidável por m	Corrente de manobra de aço inoxidável por m
0,5 t	3	1	6x18	5x23.3	294899	294929	288027	288167
1 t	3	1	7x21	5x23.3	294909	294939	288037	288167
2 t	3	2	7x21	5x23.3	294919	294939	288047	288167

Dimensões e componentes principais do Tralift Cleantech



Capacidade (Kg)	Ramadas	A	B	C	D	Distância do gancho(mm)	esforço na corrente de manobra	Corrente de carga(mm)	Corrente de manobra (mm)	Peso (kg)
0,5 t	1	172	151	26	40	376	15	6x18	5x23.3	13
1 t	1	172	151	26	40	376	31	7x21	5x23.3	14
2 t	2	192	151	34	50	425	34	7x21	5x23.3	21

Acessórios para Tralift Cleantech

Carro Corso Cleantech em aço INOX

NEW

O carro Corso Cleantech é:

- usado como um ponto de ancoragem móvel numa viga "H" ou "I" para dispositivos de elevação especialmente o Tralift Cleantech e são movidos empurrando a carga,
- um dispositivo robusto, feito com aço inoxidável Grau 304,
- especialmente projetado para aplicações nos setores alimentício, farmacêutico, cosmético e de salas limpas, bem como ambientes agressivos com água salgada ou poeira devido à sua excelente resistência à corrosão.

CARACTERÍSTICAS TÉCNICAS

- dispositivo compacto e leve,
- dispositivo composto principalmente de componentes de aço inoxidável,
- rodas de aço inoxidável montadas em rolamentos de esferas lubrificadas para toda a vida,
- placas laterais de aço inoxidável com batentes e dispositivo de travamento de queda,
- barra de suporte com espaçadores de ajuste, porcas de travamento e pinos de segurança,
- projetado e construído para resistir a testes dinâmicos a 1,1 x CMT e estáticos a 1,5 x CMT e para garantir uma resistência mecânica mínima de 4 x CMT

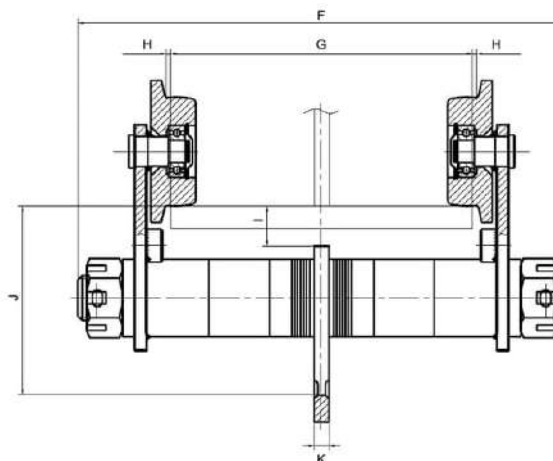
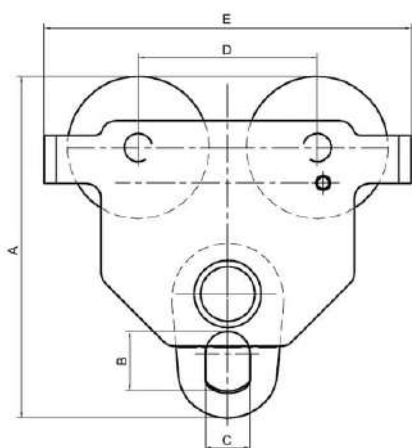
NORMAS

Os dispositivos Corso Cleantech estão em conformidade com:

- a Diretiva de Máquinas 2006/42 / CE cumprindo também todas as disposições relevantes dos Regulamentos de Fornecimento de Máquinas (Segurança) 2008 (SI 2008/1597) conforme alterado (SI 2011/1042, SI 2011/2157, SI 2019/696).
- a norma europeia EN13157+A1:2009



Modelo	A	B	C	D	E	F	G	H	I	J	K	Min.Radius (mm)	Peso (kg)	Código de produto
Corso Cleantech 0,5t	187	32	25	100	199	245	50-152	1.5-3	29.5	104	8	1000	5,8	294869
Corso Cleantech 1t	229	40	30	120	246	327	64-203	1.5-3	27	127	10	1000	12	294879
Corso Cleantech 2t	268	52	38	132	276	345	88-203	1.5-3	27	150	12	1100	19,5	294889



SACO DE RECOLHA DE CORRENTE

ACESSÓRIO PARA TODOS OS DIFERENCIAIS TRALIFT™:

- COM CAPACIDADES DE ATÉ 5000KG
- ELIMINA O DESCONFORTO DE SECÇÕES INATIVAS DE CORRENTE NO CAMPO DE AÇÃO DO DIFERENCIAL
- MANTÊM A CORRENTE MAIS LIMPA.

Disponível para diferentes comprimentos de corrente. Entregue já montado no diferencial.

Modelo	Capacidade (Kg)	Ramadas	Comprimento	Código de produto
Saco de corrente 0,5	0,5 t	1	1 < L < 12	62902
Saco de corrente 0,5	0,5 t	1	12 < L < 35	62912
Saco de corrente 1Ton	1	1	1 < L < 12	62902
Saco de corrente 1Ton	1	1	12 < L < 35	62912
Saco de corrente 1.5Ton	1,5 t	1	1 < L < 6	62922
Saco de corrente 1.5Ton	1,5 t	1	6 < L < 12	62932
Saco de corrente 1.5Ton	1,5 t	1	12 < L < 30	62942
Saco de corrente 2Ton	2	2	1 < L < 6	62902
Saco de corrente 2Ton	2	2	6 < L < 20	62912
Saco de corrente 2Ton	2	1	1 < L < 6	62922
Saco de corrente 2Ton	2	1	6 < L < 12	62932
Saco de corrente 2Ton	2	1	12 < L < 30	62942
Saco de corrente 3Ton	3	2	1 < L < 12	62932
Saco de corrente 3Ton	3	2	12 < L < 20	62942
Saco de corrente 5Ton	5	2	1 < L < 6	62952
Saco de corrente 5Ton	5	2	6 < L < 12	62962



KITS TRALIFT™

DIFERENCIAIS MANUAIS PROFISSIONAIS MONTADOS EM CARRO COM ALTURA PERDIDA REDUZIDA E GANCHO COM PATILHA DE SEGURANÇA

A gama combinada de dispositivos Tralift™ permite a suspensão em vigas de aço. A abertura do carro é ajustável para que este se possa posicionar e adaptar aos diferentes perfis existentes no mercado. O carro desloca-se numa viga levando o diferencial acoplado e pode ser movimentado manualmente através de uma corrente.

Diferenciais com rolamentos de esferas lubrificadas de grande duração.

- Rápida adaptação ao tamanho da viga de aço por meio de uma manivela
- Grande capacidade de ajuste
- Equipado com sistema anti-descarrilamento
- Anti-inclinação
- Translação manual por corrente

Realizado através da combinação de diferenciais Tralift™ e carros Corso com translação por corrente. São fornecidos com três correntes de 3 metros (carga, manobra e translação do carro)



CMU	Ramadas	Largura da viga (mm)	Raio de curvatura mínimo (mm)	Altura perdida* (mm)	Esforço máximo na corrente (kg)	Peso (kg)	Código+Preço (a)	Por cada m de elevação suplementar
								Corrente de carga **
1	1	58-140	-	310	55	29	76919	14901
1	1	138-220	-	310	55	30	432270	14901
1,6	1	66-148	-	390	80	44	76929	14921
1,6	1	138-220	-	390	80	45	432280	14921
2	1	66-148	-	410	100	46	76939	14921
2	1	138-220	-	410	100	47	432290	14921
2	2	66-148	-	465	100	42	76949	14901
2	2	138-220	-	465	100	43	432300	14901
3	2	74-156	-	575	75	72	76959	14921
3	2	138-220	-	575	75	73	432310	14921
5	2	90-172	-	670	120	110	76969	27561
5	2	138-220	-	670	120	121	432320	27561
-	-	-	-	-	-	-	-	-

* Por altura perdida, entendemos a distância entre o gancho de suspensão e o gancho de carga.

**Multiplicar pelo nº de ramadas

DIFERENCIAL ESPECIAL DE CORRENTE INOX/ATEX

DIFERENCIAL MANUAL DE CORRENTE - TIPO "ARC"

CARACTERÍSTICAS TÉCNICAS DE CONSTRUÇÃO:

Estrutura de suporte: execução compacta e leve.

Redutor: coaxial com engrenagens cilíndricas em aço de alta resistência. Mecanismos totalmente suportados por rolamentos de esferas e fechados num cárter; lubrificado.

Noz de carga: com quatro cavidades, em aço, com superfícies trabalhadas mecânicamente e tratadas termicamente.

Rolo guia e extrator de corrente: para um posicionamento preciso dos elos da corrente na noz.

Freio: com mola de segurança dupla para parar a carga na posição desejada. O freio é automático e acionado pela pressão de carga e é equipado com dois vedantes de fricção.

Fim de curso da corrente de carga: evita que a corrente saia se o utilizador tentar baixar o gancho para além do limite máximo.

Ganchos de suspensão e elevação: alta resistência, em aço prensado, giratório sobre esferas, com mosquetões de segurança contra o desengate.

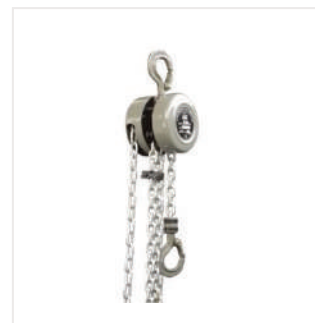
Controle de elevação: puxando manualmente a corrente de manobra que atua no volante.

VERSÃO COM CORRENTE INOX

Corrente de carga de 3m em aço AISI 316

Corrente de manobra de 2,5m em aço inoxidável AISI 304 e bloco inferior em aço inoxidável AISI 316

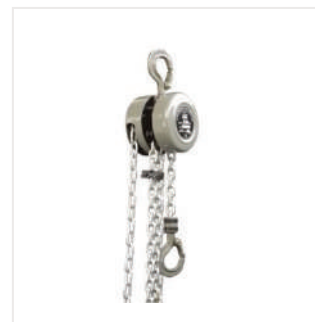
Modelo	Ramadas	Altura (cm)	Corrente de carga (mm)	Esforço na corrente de manobra (kg)	Peso (kg)	Código
Capacidade 500 kg	1	305	5x15	22	8	72728



VERSÃO ATEX

Disco de mola em bronze - gancho com inserção de bronze - gancho simples com patilha de segurança - certificação atex grupo II - categoria 2 GD (para áreas classificadas como "1 gás e 21 poeiras") - corrente de carga de 3m, corrente de manobra de 2,5m em aço inoxidável AISI 304

Modelo	Ramadas	Altura (cm)	Corrente de carga (mm)	Esforço na corrente de manobra (kg)	Peso (kg)	Código
Capacidade 500 kg	1	305	5x15	22	8	72758
Capacidade 1.000 kg	1	350	6x18	30	9,5	72768
Capacidade 1.500 kg	1	390	8x24	35	15,5	72778
Capacidade 2.000 kg	2	430	6x18	31	14	72788
Capacidade 3.000 kg	2	530	8x24	36	23	72798
Capacidade 5.000 kg	2	640	10x30	39	37	72808
Capacidade 10.000 kg	4	750	10x30	40	70	72818
Capacidade 20.000 kg	8	1.100	10x30	40	150	72828



Curso - Carros monoviga para translação de materiais

Curso - Carros monoviga por empurrão

Os carros de translação manual por empurrão ou corrente Corso podem ser rápida e facilmente montados numa viga de aço, com caminho reto ou curvo, criando um ponto de ancoragem fiável e móvel para equipamentos de elevação como o Tirfor, Bravo, Tralift, Minifor, Volt trac e Tralift TT.

É possível ajustar manualmente a abertura, para que o carro possa ser facilmente posicionado e ajustado aos perfis usados com maior frequência.

Modelo	Capacidade (Kg)	Largura da viga	Min.Radius (mm)	Peso (kg)	Código
250	250	45 - 152	650	3.5	69289
500	500	50 - 220	900	8.5	23309
1000	1.000	58 - 220	1 000	10.5	23319
2000	2.000	66 - 220	1 200	18	23329
3000	3.000	74 - 220	1 300	32	23379
5000	5.000	90 - 220	1 400	48.5	23389
500	500	160 - 320	900	8,5	108879
1000	1.000	160 - 320	1 000	10,5	108889
2000	2.000	160 - 320	1 200	18	108899
3000	3.000	160 - 320	1 300	32	108909
5000	5.000	180 - 320	1 400	48,5	108919
10000	10.000	142 - 320	2 500	105	56279

Curso - Carros monoviga por corrente

- Carros de empurrão e engrenados com CMU de 250kg a 20t
- Para larguras de viga de 45 - 320 mm, dependendo da capacidade
- Pega incluída para ajuste rápido e fácil da barra suspensa para se adequar ao tamanho do viga
- Batentes de extremidade dobrados em aço que também atuam como barras anti-queda e dispositivos anti-inclinação soldados nas placas laterais
- Rodas em aço com rolamentos de esferas para um funcionamento suave
- De acordo com a Diretiva de Máquinas da UE 2006/42 / EC



Modelo	Capacidade (Kg)	Largura da viga	Min.Radius (mm) (kg)	Peso
1000	1.000	58 - 220	19	23339
2000	2.000	66 - 220	22.5	23349
3000	3.000	74 - 220	37.5	23359
5000	5.000	90 - 220	55	23369
1000	1.000	160 - 320	19	108929
2000	2.000	160 - 320	22,5	108939
3000	3.000	160 - 320	37,5	108949
5000	5.000	180 - 320	55	108959
10000	10.000	142 - 320	115	56289
20000	20.000	153 - 320	254	56299

Corrente de manobra adicional código 15011 (a ser multiplicado por 2 nos modelos 10t e 20t)

Curso - Pinças de ancoragem

Para elevação de material

A gama de pinças de ancoragem Corso pode ser rápida e facilmente montada numa viga de aço, criando um ponto de ancoragem fiável para equipamentos de elevação como Tirfor, Bravo, Tralift, Minifor e Tralift TT.

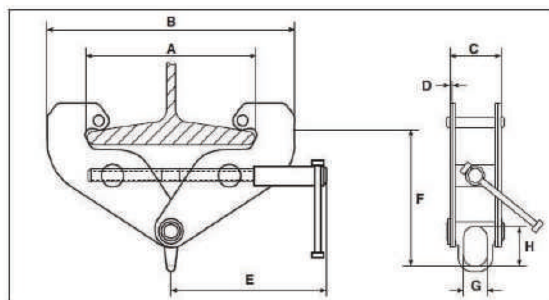
- CMU de 1t a 10t
- Para larguras de viga de 75 - 330 mm, dependendo da capacidade
- Fácil ajuste de largura para o tamanho da viga
- Corpo de tamanho generoso feito em liga de aço
- Alta estabilidade quando fixada corretamente
- A barra é bloqueada apertando um parafuso de ajuste



Modelo	Capacidade (Kg)	Largura da viga	Peso (kg)	Código
LT-1B	1.000	75-230	4.8	7009
LT-2B	2.000	75-230	5.6	7019
LT-3B	3.000	80-330	11	7029
LT-5B	5.000	80-330	12.3	7039
LT-10B	10.000	80-320	21	7049

Informação Técnica

Modelo	A	B	C	D	E	F	G	X/Y
LT-1B	220	180/380	76	4	210	120/175	30	45
LT-2B	220	180/380	84	6	210	130/180	30	45
LT-3B	320	235/490	115	8	275	175/250	45	60
LT-5B	320	253/490	138	10	245	140/220	45	60
LT-10B	310	255/480	160	12	275	250/300	60	90



GUINCHOS MANUAIS

PARA ELEVAÇÃO E TRAÇÃO DE MATERIAL

Sistema de auto-blocagem com proteção de engrenagem, cárter em aço, freio e embreagem, carga operacional mínima de 10 kg.

N.B. Nunca use o guincho com o cabo completamente desenrolado.



Standard galvanizado

PARA TODAS AS APLICAÇÕES - SEM CABO NEM GANCHO

Modelo	Capacidade tração	CMU	Fator R	Esforço máx. na manivela	Diâmetro	Capacidade máx. tambor	Comp. segurança cabo final tambor	Dimensões	Peso (kg)	Código
4AFM	350	190/80	1/2.5	20	3	8	0,3	125 x 105 x 90	2,6	55899
4AF	500	340/180	1/2.5	20	4	10	0,4	160 x 155 x 130	2,6	55909
6AF	750	500/240	1/3.5	20	5	13	0,5	160 x 155 x 130	3,6	55919
8AF	900	650/270	1/4.5	20	6	16	0,6	200 x 155 x 170	6,0	55929
12AF	1500	900/490	1/9.5	20	6,8	10	0,8	210 x 190 x 170	7,3	55939
20AF	2500	1180/650	1/9.5	20	8	10	0,8	210 x 190 x 170	7,8	71328



Manivela dobrável - Opção M2 (para todos os guinchos)

PARA TODAS AS APLICAÇÕES - Versão dobrável - SEM CABO NEM GANCHO

Modelo	Capacidade tração	CMU	Fator R	Esforço máx. na manivela	Diâmetro	Capacidade máx. tambor	Comp. segurança cabo final tambor	Dimensões	Peso (kg)	Código
4AFM2	500	340/180	1/2.5	20	4	10	0,4	160 x 155 x 130	2,6	196529
6AFM2	750	500/240	1/3.5	20	5	13	0,5	160 x 155 x 130	3,6	196539
8AFM2	900	650/270	1/4.5	20	6	16	0,6	200 x 155 x 170	6,0	196549
12AFM2	1500	900/490	1/9.5	20	6,8	10	0,8	210 x 190 x 170	7,3	196559
20AFM2	2500	1180/650	1/9.5	20	8	10	0,8	210 x 190 x 170	7,8	196569

GUINCHOS MANUAIS

PARA ELEVAÇÃO E TRAÇÃO DE MATERIAL - AÇO INOX

Sistema de auto-blocagem com proteção de engrenagem, cárter em aço, freio e embreagem, carga operacional mínima de 10 kg.

N.B. Nunca use o guincho com o cabo completamente desenrolado.

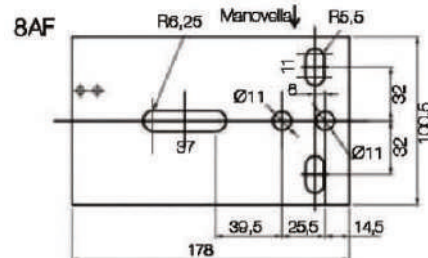
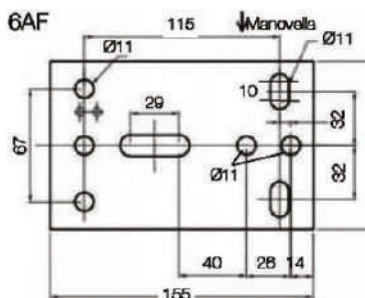
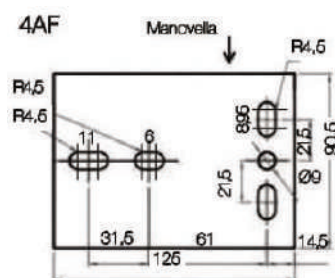
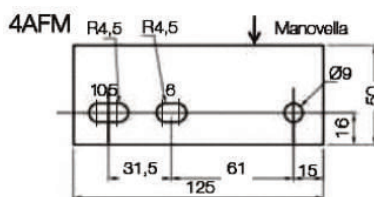


AÇO INOX

PARA UTILIZAÇÃO NA INDÚSTRIA ALIMENTAR - ENOLÓGICA - QUÍMICA (EM AÇO INOX 316L COM PROTEÇÃO DE ENGRENAGEM)

Sem cabo nem gancho

Modelo	Capacidade tração	CMU	Fator R	Esforço máx. na manivela	Diâmetro	Capacidade máx. tambor	Comp. segurança cabo final tambor	Dimensões	Peso (kg)	Código
4AFMI	300	190/80	1/2.5	20	3	8	0,3	125 x 105 x 90	2,2	55959
4AFI	450	300/160	1/2.5	20	4	10	0,4	160 x 155 x 130	2,6	55969
6AFI	700	450/210	1/3.5	20	5	14	0,5	160 x 155 x 130	3,6	55979
8AFI	900	650/270	1/4.5	20	6	18	0,6	200 x 155 x 170	6,0	55989
12AFI	1500	900/490	1/9.5	20	6,8	10	0,8	210 x 190 x 170	7,3	55999



CaRol - Guinchos manuais de cabo de aço com tambor

Guinchos de tambor com cabo de aço

Gama caRol™ TS

GUINCHOS MANUAIS CAROL SERIE TS - VEIO SEM FIM -

PESO DO GUINCHO SEM CABO

(fornecido sem cabo nem gancho)



Modelo	CMU*	Diâmetro do cabo (mm)	Esforço máx. na manivela (kg)	Capacidade máx. tambor (m)	Comp. segurança cabo final tambor (m)	Dimensões (mm)	Peso (kg)	Código
TS 250	250	5	11	15	0,6	206 x 140 x 142	9,5	23818
TS 500	500	7	14	18	0,7	233 x 162 x 175	15	23828
TS 1000	1.000	9	14	30	1,0	322 x 302 x 302	38	23838
TS 1500	1.500	11,5	14	23	1,0	370 x 350 x 330	41,5	23848
TS 2000	2.000	13	14,5	17	1,2	420 x 356 x 390	70	23858
TS 3000	3.000	16	15	18,5	1,7	530 x 480 x 450	150	23868

*CMU na primeira e última camada

Gama caRol™ TR

Guincho com engrenagens cilíndricas

Modelo	CMU*	Diâmetro do cabo (mm)	Esforço máx. na manivela (kg)	Capacidade máx. tambor (m)	Comp. segurança cabo final tambor (m)	Dimensões (mm)	Peso (kg)	Código
TR 300	300	5	12,5	38	0,75	249 x 124 x 190	15,5	23778
TR 500	500	7	12,5	18	0,75	249 x 162 x 175	16	23788
TR 1000	1.000	9	14,5	30	1,00	410 x 180 x 305	44,5	23798
TR 2000	2.000	13	16,5	25	1,20	510 x 248 x 360	80	23808

*CMU na primeira e última camada

GUINCHOS MANUAIS CAROL SERIE TR DE ENGENHAGEM -

PESO DO GUINCHO SEM CABO

(fornecido sem cabo nem gancho)

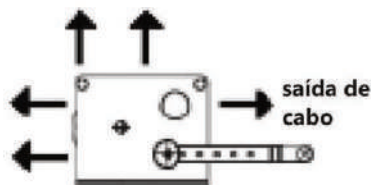
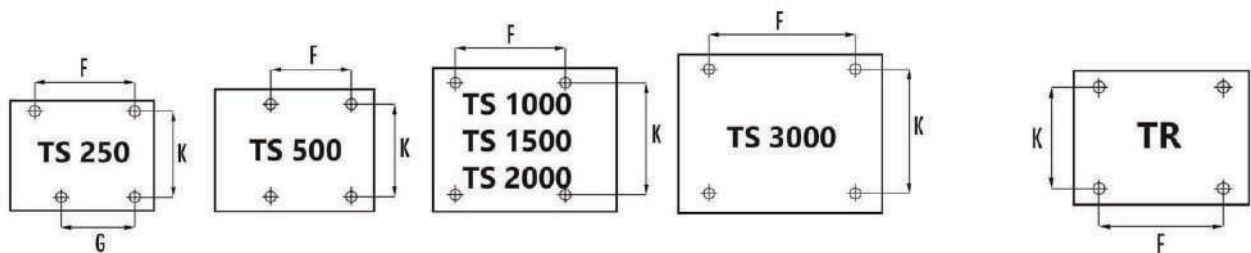


GUINCHOS MANUAIS

PARA ELEVAÇÃO E TRAÇÃO DE MATERIAL

Tipo TS			
	F	G	K
250	130	95	100
500	112	-	130
1000	167	-	250
1500	200	-	250
2000	260	-	295
3000	390	-	380

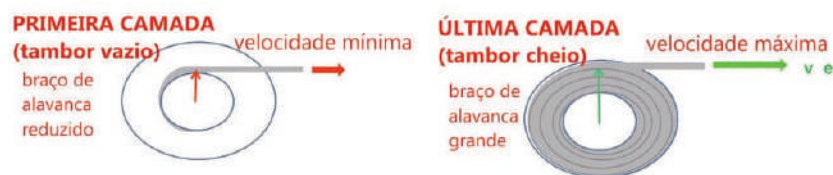
Tipo TR		
	F	K
300	200	144
500	200	144
1000	370	236
2000	440	325



Capacidade relativa à primeira e última camada de cabo com base na potência disponível e construção mecânica



Variação de velocidade devido a camadas sobrepostas



GUINCHOS MANUAIS DE TAMBOR

UNICAMENTE PARA TRACÇÃO DE MATERIAIS, NÃO AUTO-BLOCANTE



N.B. **Nunca use o guincho com o cabo completamente desenrolado.**
Mantenha sempre pelo menos 3 voltas de cabo no tambor.

STANDARD GALVANIZADO

PARA TODAS AS APLICAÇÕES - sem cabo nem gancho

Modelo	CMU (kg)	Fator R (1)	Ø cabo (mm)	Capacidade máx. tambor (m)	Comp. segurança cabo final tambor	Dimensões	Peso (kg)	Código
3N1	470	1/2.6	3	22	0,5	125 x 90 x 100	2,0	56069
5N1	590	1/3.5	5	17	0,5	160 x 100 x 127	3	56079
7N1	720	1/4.9	5	32	0,6	200 x 100 x 166	4,6	56099
9N1	890	1/4.9	6	21	0,7	214 x 120 x 170	6,0	56109
16N2 (3)	1550	1/4.9-9.5	6,8	14	0,7	214 x 120 x 170	7,8	196729

(Fator R) Relatório de desmultiplicação. (3) Equipado com velocidade de atuação dupla.

SUPORTE UNIVERSAL PARA APLICAÇÃO DE PAREDE

Modelo	Dimensões	Código
Guincho 4AFM, 4AF, 6AF	150 x 130 x 105	83195
Guincho 6AF, 8AF, 12AF, 20AF	200 x 140 x 105	83355



Produtos em stock, serão enviados, mais tardar, em até 3 dias.



Produtos disponíveis em 10 dias úteis.



Disponível por pedido. Informe-se sobre os prazos de entrega destes produtos.

ACESSÓRIOS PARA GUINCHOS MANUAIS DE TAMBOR

CABO DE AÇO ANTI-GIRATÓRIO - Preço ao m

Modelo	Ø	Código de produto
Cabo de aço anti-giratório	2	429490
Cabo de aço anti-giratório	3	19711
Cabo de aço anti-giratório	4	16261
Cabo de aço anti-giratório	5	16271
Cabo de aço anti-giratório	6	19721
Cabo de aço anti-giratório	6,8	16281
Cabo de aço anti-giratório	8	16291
Cabo de aço anti-giratório	9	16301
Cabo de aço anti-giratório	11,5	16311
Cabo de aço anti-giratório	12	21741
Cabo de aço anti-giratório	13	16321
Cabo de aço anti-giratório	15,8	16331

Disponibile anche modello Ø20 mm - Codice - E20-CL-MS - Prezzo su richiesta

GANCHOS DE OLHAL - Preço unit.

Modelo	CMU	Código de produto
Gancho de olhal	800	1157
Gancho de olhal	1600	1187
Gancho de olhal	2000	1467
Gancho de olhal	3200	1397
Gancho de olhal	5000	65067

GANCHOS GIRATÓRIOS - Preço unit.

Modelo	CMU	Código de produto
Gancho giratório	750	22187
Gancho giratório	1000	65107
Gancho giratório	1500	65117
Gancho giratório	2000	65167
Gancho giratório	3000	65177
Gancho giratório	5000	65127



Produtos em stock, serão enviados, mais tardar, em até 3 dias.



Produtos disponíveis em 10 dias úteis.



Disponível por pedido. Informe-se sobre os prazos de entrega destes produtos.

ACESSÓRIOS PARA GUINCHOS MANUAIS DE TAMBOR - AÇO INOX

CABO AÇO INOX - Preço ao m

Modelo	Ø	Código de produto
Cabo em aço Inox	3	19731
Cabo em aço Inox	4	19741
Cabo em aço Inox	5	19751
Cabo em aço Inox	6	19761
Cabo em aço Inox	7	19771

GANCHOS DE OLHAL EM AÇO INOX - Preço unit.

Modelo	CMU	Código de produto
Gancho de olhal em aço Inox	500	65077
Gancho de olhal em aço Inox	700	65087
Gancho de olhal em aço Inox	1000	65097

GANCHOS GIRATÓRIOS EM AÇO INOX - Preço unit.

Modelo	CMU	Código de produto
Gancho giratório em aço Inox	500	65137
Gancho giratório em aço Inox	700	65147
Gancho giratório em aço Inox	1000	65157



Gancho de olhal





Kits de cabo de aço para guinchos manuais caRol™

Modelo	Diâmetro	Código
Ø4mm- 10m	4	26419
Ø4mm- metro suplementar	4	270067
Ø5mm- 10m	5	26449
Ø5mm- 20m	5	26459
Ø5mm- 30m	5	26469
Ø5mm- metro suplementar	8	285887
Ø5mm- metro suplementar	5	285867
Ø5mm- metro suplementar	7	276827
Ø5mm- metro suplementar	9	285897
Ø5mm- metro suplementar	11.5	285907
Ø5mm- metro suplementar	13	285917
Ø5mm- metro suplementar	16	285927
Ø5mm- metro suplementar	4	285857
Ø5mm- metro suplementar	6	285877
Ø5mm- metro suplementar	5	270007
Ø6mm- 10m	6	279939
Ø6mm- metro suplementar	6	270077
Ø7mm- 10m	7	26479
Ø7mm- 20m	7	26489
Ø7mm- 30m	7	26499
Ø7mm- metro suplementar	7	270017
Ø8mm- 20m	8	26519
Ø8mm- 30m	8	26529
Ø8mm- metro suplementar	8	270087
Ø8mm- 10m	8	26509
Ø9mm- 10m	9	26539
Ø9mm- 20m	9	26549
Ø9mm- 30m	9	26559
Ø9mm- metro suplementar	9	270027
Ø11,5mm- 10m	11.5	26569
Ø11,5mm- 20m	11.5	26579
Ø11,5mm- 30m	11.5	26589
Ø11,5mm- metro suplementar	11.5	270037
Ø13mm- 10m	13	26599
Ø13mm- 20m	13	26609
Ø13mm- metro suplementar	13	270047
Ø16mm- 10m	16	26629
Ø13mm- metro suplementar	16	270057



Minifor

Guinchos elétricos de cabo passante para trabalho em qualquer altura

O princípio de funcionamento

O sistema de acionamento consiste numa roldana de tração cuja ranhura tem um perfil especial e na qual o cabo é preso por dois rolos pré-tensionados sob a ação de uma carga. Uma mola pré-tensionada atua sobre esses rolos e mantém a aderência do cabo na roldana mesmo quando não há carga. Além do efeito da mola pré-tensionada, a ação de aperto do cabo no rolo é proporcional à carga.

Características:

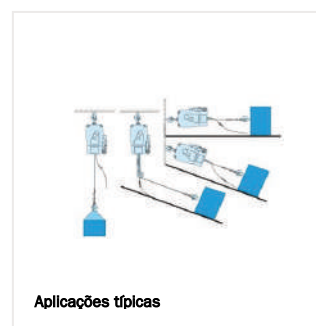
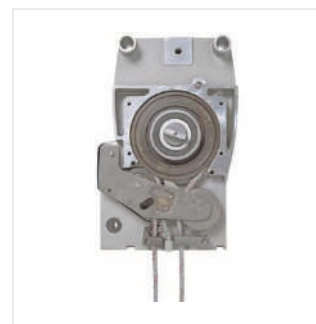
- Cargas de 100 kg até 1100 kg (com kit de reenvio)
- Rápido e simples de instalar
- Corrente trifásica ou corrente monofásica
- Botoneira com duplo isolamento e paragem de emergência, ou comando via rádio
- Cabo galvanizado \varnothing 6,5 mm.

Segurança:

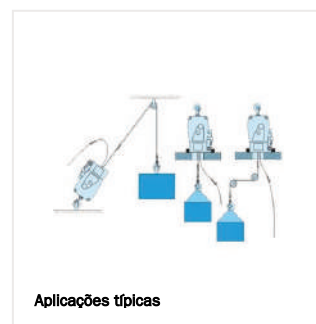
- IP 65
- Gancho giratório de segurança
- Proteção da saída de cabo por um limitador integrado
- Proteção contra sobrecarga por sonda térmica

Vantagens:

- Pega integrada
- Suspensão simples por gancho
- Carcaça robusta em alumínio
- Sem perda de velocidade e capacidade de carga
- Sem limitação no comprimento de cabo
- Compacto e leve
- Fácil manuseio devido a montagem simples de fins de curso
- Motor potente



Aplicações típicas



Aplicações típicas

Gama Minifor TR



A gama Minifor oferece uma solução motorizada portátil compacta para elevação, tração e posicionamento de cargas

- Comprimento ilimitado de cabo de aço e, portanto, altura de elevação ilimitada.
- CMU de 110 kg a 1100 kg.
- Compacto, portátil e ligeiro.
- Relação capacidade de elevação / peso próprio única.
- Pega para fácil transporte
- Fonte de alimentação 115 V e 230 V Monofásica ou 400 V Trifásica
- Versão com cabo de aço ou corda sintética kernmantle.
- Instalação rápida e fácil que inclui um gancho giratório de olhal.
- Em conformidade com a Diretiva de Máquinas 98/37 / EC e o standard europeu EN 292.
- CMU aumentada usando o kit de reenvio opcional.
- Limitadores de fim de curso superior e inferior.
- Tambores enroladores opcionais.
- Comando via rádio opcional com alcance de até 500 m.
- Proteção IP55



Minifor com botoneira standard

Modelo	Capacidade (Kg)	Velocidade(m/min)	Voltagem (V)	Nº de fases	Potência(kW)	Peso (kg)	Código
TR10	100	15	230	1 (monophased)	0,37	21 kg	42789
TR30	300	5	230	1 (monophased)	0,37	21 kg	42889
TR30S	300	13	230	1 (monophased)	1,1	32 kg	42989
TR30S	300	13	400	3 (triphased)	1,1	28 kg	44779
TR50	500	7	230	1 (monophased)	1,1	32 kg	44849
TR50	500	7	400	3 (triphased)	1,1	28 kg	44899

Minifor com botoneira amovível

Modelo	Capacidade (Kg)	Velocidade(m/min)	Voltagem (V)	Nº de fases	Potência (kW)	Peso (kg)	Código
TR10	100	15	230	1 (monophased)	0,37	20	279719
TR30	300	5	230	1 (monophased)	0,37	20	279729
TR30S	300	13	230	1 (monophased)	1,1	32	279739
TR30S	300	13	400	3 (triphased)	1,1	32	279749
TR50	500	7	230	1 (monophased)	1,1	32	279759
TR50	500	7	400	3 (triphased)	1,1	32	279769
TR55	550	7	230	1 (monophased)	1,1	32	286869
TR55	550	7	400	3 (triphased)	1,1	32	286889
TR110	1.100	3,5	230	1 (monophased)	1,1	32	286909

Minifor com comando via rádio

Modelo	Capacidade (Kg)	Velocidade(m/min)	Voltagem (V)	Nº de fases	Potência (kW)	Peso (kg)	Código
TR10	100	15	230	1 (monophased)	0,37	24	42799
TR30	300	5	230	1 (monophased)	0,37	24	42899
TR30S	300	13	230	1 (monophased)	1,1	37	44759
TR30S	300	13	400	3 (triphased)	1,1	33	44789
TR50	500	7	230	1 (monophased)	1,1	37	44879
TR50	500	7	400	3 (triphased)	1,1	34	44919
TR55	550	7	230	1 (monophased)	1,1	32	286879
TR55	550	7	400	3 (triphased)	1,1	32	286899
TR110	1.100	3,5	230	1 (monophased)	1,1	32	286919



Gama Minifor TR botoneira amovível e tambor enrolador

Modelo	Capacidade (Kg)	Velocidade(m/min)	Voltagem (V)	Nº de fases	Peso (kg)	Código
TR10 - 20m	100	15	230	1 (monophased)	38	279599
TR30 - 20m	300	5	230	1 (monophased)	38	279629
TR10 - 27m	100	15	230	1 (monophased)	42 kg	279609
TR30 - 27m	300	5	230	1 (monophased)	42 kg	279639
TR10 - 40m	100	15	230	1 (monophased)	42	279619
TR30 - 40m	300	5	230	1 (monophased)	42	279649

Minifor com tambor enrolador

Modelo	Capacidade (Kg)	Velocidade(m/min)	Voltagem (V)	Nº de fases	Peso (kg)	Código
TR10 - 20m	100	15	230	1 (monophased)	39 kg	279539
TR30 - 20m	300	5	230	1 (monophased)	39 kg	279569
TR10 - 27m	100	15	230	1 (monophased)	42 kg	279549
TR30 - 27m	300	5	230	1 (monophased)	42 kg	279579
TR10 - 40m	100	15	230	1 (monophased)	42 kg	279559
TR30 - 40m	300	5	230	1 (monophased)	42 kg	279589

Minifor TR comando via rádio e tambor enrolador

Modelo	Capacidade (Kg)	Velocidade(m/min)	Voltagem (V)	Nº de fases	Peso (kg)	Código
TR10 - 20m	100	15	230	1 (monophased)	41	279659
TR30 - 20m	300	5	230	1 (monophased)	41	279689
TR10 - 27m	100	15	230	1 (monophased)	44 kg	279669
TR30 - 27m	300	5	230	1 (monophased)	44 kg	279699
TR10 - 40m	100	15	230	1 (monophased)	42	279679
TR30 - 40m	300	5	230	1 (monophased)	42	279709



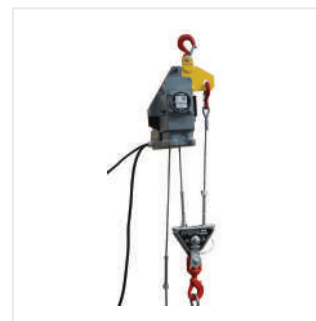
Gama Minifor TR - acessórios

Kit de reenvio para gama minifor™

Modelo	Código
Kit de reenvio TR10/30 c/ gancho de fecho automático	217897
Kit de reenvio TR30/50 c/ gancho de fecho automático	217887

O kit de reenvio é utilizado para duplicar a capacidade de elevação do minifor™.

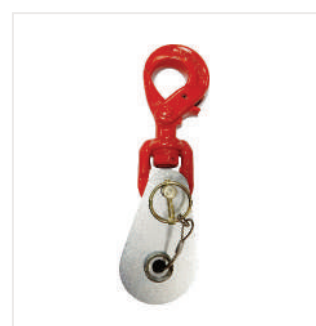
- A velocidade de elevação é reduzida para metade
- Inclui 2 molas rotativas



ELC - ELS - Polias

- Para cabo de aço, elevação temporária
- Permite uma rápida montagem / desmontagem ou mudanças de configuração

Modelo	Descrição	Diâmetro roldana	Diâmetro cabo	Capacidade (Kg)	Peso (kg)	Código
ELC1-70E7	equipada com fecho de segurança	55	6.5/7	1.000	1.6	252209
ELS1-70E7	equipado com gancho e fecho de segurança				1.8	252259



Caixa para Minifor™

Minifor accessories

Modelo	Código
Caixa para Minifor (todos os modelos) : 550X350X350	60665
Caixa para Minifor TR 10/TR 30	60485
Caixa para Minifor TR 30S/TR 50	102715



OPCIONAL: Botoneira pendente

(standard 2,5m)

Se necessitar de um comprimento diferente do standard de 2,5 m, encomende um número de código abaixo, para além do código do minifor. O seu minifor será equipado com o comprimento solicitado na fábrica.

Modelo	Código de produto
4 m	112567
5 m	112577
6 m	112587
7 m	112597
8 m	112607
9 m	112617
10 m	112627
11 m	112637
12 m	112647
13 m	112657
14 m	112667
15 m	112677
16 m	112687
17 m	112697
18 m	112707
19 m	112717
20 m	112727
25 m	112737

Extensão para botoneira amovível

Modelo	Código de produto
Plug-in - 1,8 m	111367
10 m	106287
15 m	112347
20 m	113197
25 m	213777
30 m	231747



OPCIONAL: Botoneira pendente amovível

Se necessitar de um comprimento diferente do standard de 2,5 m, encomende um número de código abaixo, para além do código do minifor. O seu minifor será equipado com o comprimento solicitado na fábrica.

Modelo	Código de produto
4 m	112797
5 m	112807
6 m	112817
7 m	112827
8 m	112837
9 m	112847
10 m	112857
11 m	112867
12 m	112877
13 m	112887
14 m	112897
15 m	112907
16 m	112917
17 m	112927
18 m	112937
19 m	112947
20 m	112957
25 m	112967

Acessórios para gama minifor™SY

Minifor accessories

Modelo	Código de produto
Extensão pendente 10m	463340
Extensão pendente 20m	463250
Extensão pendente 30m	463330



Gama Minifor

Cabos

Cabos de aço minifor

Modelo	Código
10m	24719
15m	61219
20m	24729
25m	61229
30m	24739
35m	61239
40m	24749
45m	61249
50m	24759
55m	199699
60m	24769
65m	61269
70m	24779
75m	61279
80m	24789

Outros comprimentos:

Start Kit + Numero de metros necessários (por múltiplos de 5 m)

Modelo	Código
Start kit	238437
metro sup.	238567

Limitadores

Modelo	Código de produto
Limitador ajustável para TR10/30/50 Ø 6,5 mm	22217
Limitador ajustável para TR10/30 Ø 5 mm	22097

Contrapeso para cabo

Modelo	Código de produto
Contrapeso para cabo (cabo > 80 m)	49005

Gama Minifor

Cabos anti giratórios

Cabos de aço 6.5mm c/ gancho giratório

Modelo	Código
10 m	193989
15 m	199539
20 m	193999
25 m	199549
30m	194009
35 m	199559
40 m	194019
45 m	199569
50 m	194029
55 m	199579
60 m	194039
65 m	199589
70 m	199609
75 m	199599
80 m	194049

Outros comprimentos:

Start Kit + Numero de metros necessários (por múltiplos de 5 m)

Modelo	Código
Start kit	238447
Metro sup.	238577

Enroladores de cabo

Modelo	Código
Bobine nº 0	889
Bobine, para cabo de aço - até 50m	22107
Tambor nº 200	878

Gama Minifor™ SY

Guincho portátil de corda sintética

O guincho minifor™ TR125 SY é equipado com um cabo sintético especial. Pode ser usado para elevar em grandes alturas (comprimento standard do cabo de até 200 m, cabos mais longos sob consulta). O torque é constante e a velocidade também é estável a 30 m / min. O freio integrado no motor torna-o intrinsecamente seguro na operação. O guincho minifor™ TR125 SY está disponível com diferentes tensões e é adequado para várias aplicações. É comandado através de uma botoneira pendente. Como opção, o guincho minifor™ TR125 SY pode ser equipado com um controle remoto sem fios.

- Corda sintética especial
- Leve
- Instalação rápida
- Comprimento ilimitado do cabo de aço
- Fácil de usar, leve, robusto, poderoso
- A carga de trabalho pode ser aumentada com o kit de polias
- Interruptores de fim de curso superior e inferior
- Forte, robusto e versátil (IP55)



Modelo	Capacidade (Kg)	Velocidade (m/min)	Voltagem (V)	Potência (kW)	Peso (kg)	Descrição	Código
TR125 SY	125	30 m/min	230	0,75	20	com botoneira pendente 2,5 m	245169
TR125 SY	125	15 m/min	230	0,37	20	com botoneira pendente 2,5 m	245179
TR125 SY	125	30 m/min	400	0,75	20	com botoneira pendente 2,5 m	245189
TR125 SY	125	30 m/min	230	0,75	20	com botoneira amovível	245229
TR125 SY	125	15 m/min	230	0,37	20	com botoneira amovível	245239
TR125 SY	125	30 m/min	400	0,75	20	com botoneira amovível	245249
TR125 SY	125	15 m/min	230	0,37	20	com comando via rádio	245279
TR125 SY	125	30 m/min	230	0,75	20	com comando via rádio	245289
TR125 SY	125	30 m/min	400	0,75	20	com comando via rádio	245299



Produtos em stock, serão enviados, mais tardar, em até 3 dias.



Produtos disponíveis em 10 dias úteis.



Disponível por pedido. Informe-se sobre os prazos de entrega destes produtos.

Gama Minifor SY - acessórios



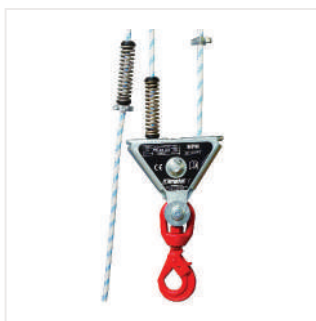
Corda sintética

Modelo	Código
Corda de \varnothing 9,4 mm, comprimento 20m, gancho c/ patilha de segurança	187228
Corda de \varnothing 9,4 mm, comprimento 20m, gancho automático	187268
Corda de \varnothing 9,4 mm, comprimento 20m, gancho giratório automático	187248
Metro linear (ml)	238587



Bobine para corda sintética

Modelo	Código de produto
Bobine plástica reutilizável para cordas até 100m	143865
Bobine plástica reutilizável para cordas de 100m a 200m	143875
Bobine metálica com suporte de rodas e até 200 m	187278



Kit de reenvio para TR125 SY

Modelo	Código de produto
Kit reenvio TR125SY c/ gancho de fecho automático	217877



Caixa metálica para Minifor

Modelo	Código de produto
para minifor™ e acessórios	60665



Tirak

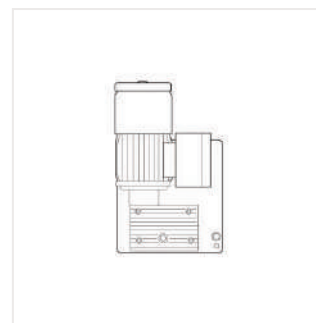
GUINCHOS MOTORIZADOS DE CABO PASSANTE

Guinchos de cabo passante com comprimento de tração ilimitado para elevação de pessoas e materiais.

- Capacidade de 300 a 3000 kg
- Compacto
- Sempre rentável
- Diversidade de aplicações
- Componentes robustos
- Componentes de baixo desgaste
- Manuseamento fácil

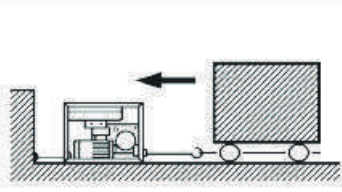
O tamanho compacto e o baixo peso permitem um manuseamento fácil e simplificam a integração da guincho tirak™ nas suas aplicações, aumentando assim a produtividade e a eficiência.

É possível um aumento na capacidade de carga usando polias de elevação.



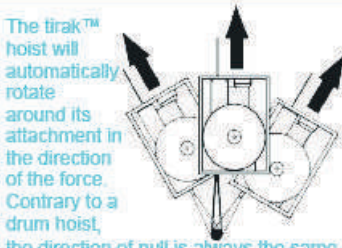
Tirak aplicação & codificação

ANCHORED TO THE FRAME



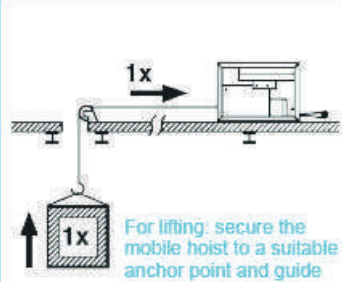
Secure the mobile hoist to a suitable anchor point by using a sling, chain or other securing method and you will be ready to start working.

ORIENTATION



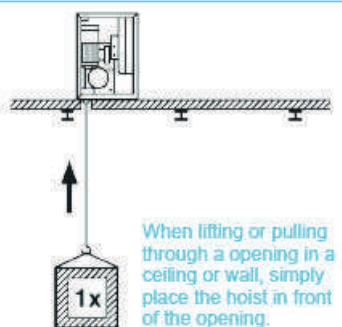
The tirak™ hoist will automatically rotate around its attachment in the direction of the force. Contrary to a drum hoist, the direction of pull is always the same because of the steady wire rope output. In addition, the speed and force are constant.

LIFTING LOADS



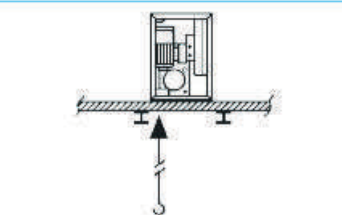
For lifting: secure the mobile hoist to a suitable anchor point and guide the wire rope through 1 or more sheave blocks.

DIRECT LIFTING OR PULLING



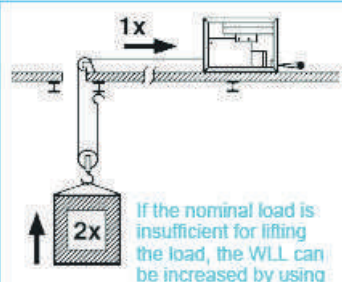
When lifting or pulling through a opening in a ceiling or wall, simply place the hoist in front of the opening.

POSITIONING



If the opening is not large enough for the hook, first position the hoist and guide the wire rope with the tip through the opening and into the Tirak™.

LIFTING AND REEVING



If the nominal load is insufficient for lifting the load, the WLL can be increased by using a number of blocks/sheaves.

ESTRUTURA DE CODIFICAÇÃO DE TIPO, POSSIBILIDADES INFINITAS

PERSONALIZAÇÃO

- Cada Tirak é montado e produzido de acordo com os requisitos do cliente. Teremos o maior prazer em aconselhá-lo e apoiá-lo durante a montagem do Tirak ideal para sua aplicação.
- Estrutura de codificação de tipo

L 500 P
X A 502 P
X 1532

Tirak-Type
L = 1 driver disc (lightweight)
X = 1 driver disc
T = 2 driver discs

Capacity [kg]

3	= 300
4	= 400
5	= 500
6	= 800
8	= 800
10	= 980 ¹⁾
10	= 1000
11	= 1150
12	= 1250 ¹⁾
15	= 1500 ¹⁾
20	= 2000
30	= 3000 ¹⁾

Rope-Ø [mm]

0	= 8
1	= 6
2	= 9
3	= 10
4	= 11
5	= 14

Working speed [m/min]

Kind of motor*	for X 2000 / 3000			
	50 Hz	60 Hz	50 Hz	60 Hz
0 = 3 Ph	9	11	6	7
or air motor or hydraulic motor				
2 = 3 Ph	18	22	12	14
3 = 3 Ph	9/18	11/22	6/12	7/14
4 = 3 Ph	4,5	5,5	4,5	5,4
5 = 3 Ph	4,5/9	5,5/11	3/6	3,5/7
6 = 3 Ph	4,5/18	5,5/22	3/12	3,5/14
7 = 3 Ph	variable speed (0 to 9 / 18 / 30)			
1 = 1 Ph	9	11		

Kind of motor*:

3 Ph = 3 phase motor
1 Ph = single phase motor

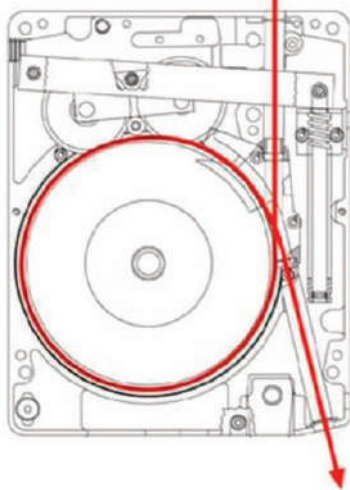
Version

P = Man riding

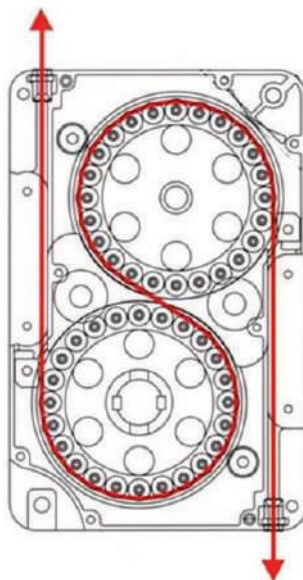
A = Air operated
D = Dual wire rope Tirak

¹⁾ For Material application only

Tirak Guincho para manuseamento de cargas



X-Serie



T-Serie



Produtos em stock, serão enviados, mais tardar, em até 3 dias.



Produtos disponíveis em 10 dias úteis.



Disponível por pedido. Informe-se sobre os prazos de entrega destes produtos.

tirak™ Guincho para manuseamento de cargas

PREÇOS SOB CONSULTA

X300

Modelo	Diâmetro	Capacidade (Kg)	Velocidade(m/min)	Voltage (V)	Frequência (Hz)	Amperes (A)	Peso (kg)	Descrição	Código de produto
X300	8	300	9	400	50	2	27	Botoneira pendente	283219
X300	8	300	9	400	50	2	27	Botoneira amovível	283229
X302	8	300	18	400	50	2	27	Botoneira pendente	283239
X302	8	300	18	400	50	3	27	Botoneira amovível	283249

X400

Modelo	Diâmetro	Capacidade (Kg)	Velocidade(m/min)	Voltage (V)	Frequência (Hz)	Amperes (A)	Peso (kg)	Descrição	Código de produto
X400	8	400	9	400	50	2,5	29	Botoneira pendente	188669
X400	8	400	9	400	50	2,5	29	Botoneira amovível	283259
X401	8	400	9	230	50	5,7	32	Botoneira pendente	188699
X401	8	400	9	230	50	5,7	32	Botoneira amovível	283269
X402	8	400	18	400	50	3,8	31	Botoneira pendente	188679
X402	8	400	18	400	50	3,8	31	Botoneira amovível	283279
X403	8	400	9/18	400	50	2,2/4,5	35	Botoneira pendente	188689
X403	8	400	9/18	400	50	2,2/4,5	35	Botoneira amovível	283289

X500

Modelo	Diâmetro	Capacidade (Kg)	Velocidade(m/min)	Voltage (V)	Frequência (Hz)	Amperes (A)	Peso (kg)	Descrição	Código de produto
X500	8	500	9	400	50	3	40	Botoneira pendente	283299
X500	8	500	9	400	50	3	40	Botoneira amovível	283319
X501	8	500	9	230	50	7	49	Botoneira pendente	283329
X501	8	500	9	230	50	7	49	Botoneira amovível	283339
X503	8	500	9/18	400	50	3,6/6,7	47	Botoneira pendente	283439
X503	8	500	9/18	400	50	3,6/6,7	47	Botoneira amovível	283449

Informação:

- botoneira plug-in ou pendente entregue com cabo de 3m
- Fim de curso superior integrado no tirak
- entregue com cabo de alimentação de 1m



Produtos em stock, serão enviados, mais tardar, em até 3 dias.



Produtos disponíveis em 10 dias úteis.



Disponível por pedido. Informe-se sobre os prazos de entrega destes produtos.

tirak™ Guincho para manuseamento de cargas

PREÇOS SOB CONSULTA

X600

Modelo	Diâmetro	Capacidade (Kg)	Velocidade(m/min)	Voltage (V)	Frequência (Hz)	Amperes (A)	Peso (kg)	Descrição	Código de produto
X600	8	600	9	400	50	4,3	53	Botoneira pendente	283459
X600	8	600	9	400	50	4,3	53	Botoneira amovível	283469
X601	8	600	9	230	50	10	59	Botoneira pendente	283479
X601	8	600	9	230	50	10	59	Botoneira amovível	283489
X602	8	600	18	400	50	6,8	57	Botoneira pendente	283529
X602	8	600	18	400	50	6,8	57	Botoneira amovível	283539
X603	8	600	9/18	400	50	4,5/8,7	66	Botoneira pendente	283549
X603	8	600	9/18	400	50	4,5/8,7	66	Botoneira amovível	283569

X800

Modelo	Diâmetro	Capacidade (Kg)	Velocidade(m/min)	Voltage (V)	Frequência (Hz)	Amperes (A)	Peso (kg)	Descrição	Código de produto
X800	8	800	9	400	50	4,5	45	Botoneira pendente	283579
X800	8	800	9	400	50	4,5	45	Botoneira amovível	283589
X802	8	800	18	400	50	8,8	49	Botoneira pendente	188759
X802	8	800	18	400	50	8,8	49	Botoneira amovível	283599
X803	8	800	9/18	400	50	4/8	49	Botoneira pendente	188779
X803	8	800	9/18	400	50	4/8	49	Botoneira amovível	283619
X805	8	800	4,5/9	400	50	3/4,2	50	Botoneira pendente	188769
X805	8	800	4,5/9	400	50	3/4,2	50	Botoneira amovível	283639

X1000

Modelo	Diâmetro	Capacidade (Kg)	Velocidade(m/min)	Voltage (V)	Frequência (Hz)	Amperes (A)	Peso (kg)	Descrição	Código de produto
X1020	9	980	9	400	50	4,6	45	Botoneira pendente	283649
X1020	9	980	9	400	50	4,6	45	Botoneira amovível	283659
X1023	9	980	9/18	400	50	4,5/8,5	56	Botoneira pendente	283669
X1023	9	980	9/18	400	50	4,5/8,5	56	Botoneira amovível	283679
X1025	9	980	4,5/9	400	50	3,5/4,8	55	Botoneira pendente	283699
X1025	9	980	4,5/9	400	50	3,5/4,8	55	Botoneira amovível	283759

Informação:

- botoneira plug-in ou pendente entregue com cabo de 3m
- Fim de curso superior integrado no tirak
- entregue com cabo de alimentação de 1m

tirak™ Guincho para manuseamento de cargas

PREÇOS SOB CONSULTA

X1000

Modelo	Diâmetro	Capacidade (Kg)	Velocidade(m/min)	Voltage (V)	Frequência (Hz)	Amperes (A)	Peso (kg)	Descrição	Código de produto
X1026	9	980	4,5/18	400	50	4/9,6	71	Botoneira pendente	188809
X1026	9	980	4,5/18	400	50	4/9,6	71	Botoneira amovível	283769
X1230	10	1.250	11	400	60	7	49	Botoneira pendente	283989
X1230	10	1.250	11	400	60	7	49	Botoneira amovível	290869
X1530	10	1.500	9	400	50	7	49	Botoneira pendente	283889
X1530	10	1.500	9	400	50	7	49	Botoneira amovível	283899

X3000

Modelo	Diâmetro	Capacidade (Kg)	Velocidade(m/min)	Voltage (V)	Frequência (Hz)	Amperes (A)	Peso (kg)	Descrição	Código de produto
X3050	14	3.000	6	400	50	9,9	105	Botoneira pendente	283939
X3050	14	3.000	6	400	50	9,9	105	Botoneira amovível	283949
X3052	14	3.000	12	400	50	17	117	Botoneira pendente	283959
X3052	14	3.000	12	400	50	17	117	Botoneira amovível	283979

T1000

Modelo	Diâmetro	Capacidade (Kg)	Velocidade(m/min)	Voltage (V)	Frequência (Hz)	Amperes (A)	Peso (kg)	Descrição	Código de produto
T1020	9	980	9	400	50	4,6	71	Botoneira pendente	188829
T1020	9	980	9	400	50	4,6	71	Botoneira amovível	283799
T1023	9	980	9/18	400	50	5,5/9,5	87	Botoneira pendente	188859
T1023	9	980	9/18	400	50	5,5/9,5	87	Botoneira amovível	283829
T1025	9	980	4,5/9	400	50	3,6/4,6	85	Botoneira pendente	188839
T1025	9	980	4,5/9	400	50	3,6/4,6	85	Botoneira amovível	283859
T1026	9	980	4,5/18	400	50	4/9,7	97	Botoneira pendente	188849
T1026	9	980	4,5/18	400	50	4/9,7	97	Botoneira amovível	283879

Informação:

- botoneira plug-in ou pendente entregue com cabo de 3m
- Fim de curso superior integrado no tirak
- entregue com cabo de alimentação de 1m



Produtos em stock, serão enviados, mais tardar, em até 3 dias.



Produtos disponíveis em 10 dias úteis.

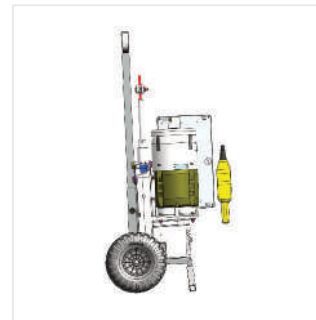


Disponível por pedido, informe-se sobre os prazos de entrega destes produtos.

Tirak acessórios

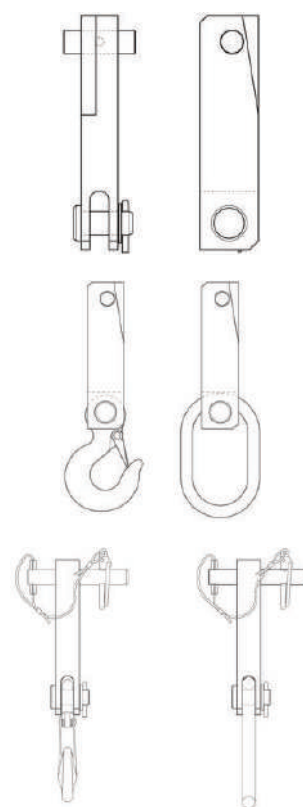
Trolley de transporte para tirak™ para gama Tirak X500, X700, X800, X1000 & X1530

Modelo	Código de produto
para tirak™ gama X500, X700, X800 & X1530	247329



Adaptadores de suspensão para tirak™

Modelo	Descrição	Código de produto
Tipo A	Adaptador de suspensão para X500-X1530	48657
Tipo B	Adaptador de suspensão com gancho, para X500-X1530	48727
Tipo B	Adaptador de suspensão com olhal, para X500-X1530	48717
Tipo C	Adaptador de suspensão com gancho amovível, para X300	180157
Tipo C	Adaptador de suspensão com olhal amovível, para X300	180167
Tipo C	Adaptador de suspensão com gancho amovível, para X500-X1530	58527
Tipo C	Adaptador de suspensão com olhal amovível, para X500-X1530	58537




Embalagem para tirak™


PREÇOS SOB CONSULTA

Modelo	Código de produto
X300-X400	26980
X500-X800-X1000	21450
T1000	21320
X1530	56010
X3000	56000



 Produtos em stock, serão enviados, mais tardar, em até 3 dias.

 Produtos disponíveis em 10 dias úteis.

 Disponível por pedido. Informe-se sobre os prazos de entrega destes produtos.

Cabos de aço para tirak™

Cabo de aço "Red strand"

Cabo de aço		Montagem do cabo de aço			
Diâmetro do cabo mm	Código/ Preço por m	ponta & ponta	Gancho & ponta	Gancho automático & ponta	Sapatilho & ponta
8	20811	185229	185149	213769	185179
9	17321	185339	185259	213439	185289
10	14641	185429	185369	187799	185389
14	16401	185509	185449	213919	185469

Cabo de Aço anti-giratório

Cabo de Aço		Montagem do cabo de aço			
Diâmetro do cabo mm	Código/ Preço por m	Simple	Gancho & ponta	Gancho automático & ponta	Sapatilho & ponta
8	12301	185249	185159	258499	185199
9	15461	185359	185269	186779	185309
10	16461	185439	185379	186779	185399
14	16631	185519	185459	258519	185479


Simple 

Gancho automático 


Gancho com patilha de segurança 

Com olhal 



 Produtos em stock, serão enviados, mais tardar, em até 3 dias.

 Produtos disponíveis em 10 dias úteis.

 Disponível por pedido. Informe-se sobre os prazos de entrega destes produtos.

Cabos para Tirak / BSO

Tipo de cabo	cabo 8.3 mm	cabo 9.5 mm	cabo 10.2 mm
Descrição	Entregue em bobine até 100m	Entregue em bobine até 100m	Entregue em bobine até 100m
Comprimento	Código	Código	Código
20	46129	17729	55139
30	46139	17749	55149
40	46149	17769	55159
50	46159	17789	55169
60	46169	17809	39349
70	46179	17829	55179
80	46189	17849	14959
90	46199	17869	55189
100	46209	17889	14979

Para outros comprimentos, consulte-nos.

PREÇOS METRO LINEAR:

8.3mm: Código 020811- 9,00€

9.5mm: Código 017321 - 10,50€

10.2mm: Código 014641 - 12,00€

14.3mm: Código 016401 - 21,00

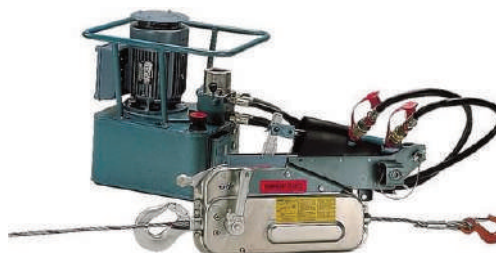
Para o correto funcionamento do equipamento Tractel® é **obrigatório** o uso de cabo Tractel® .

Os nossos cabos garantem desempenho, durabilidade, qualidade e segurança nas suas aplicações de elevação.

Verifique sempre a placa de classificação do tirak™ para o tipo de cabo a ser usado.

(Para cabos do tipo anti-giratório, consulte-nos).

Gama Tirfor Hidráulico TU-H



Os guinchos tirfor® TU-H são operados mecânicamente por um cilindro hidráulico, usando um motor elétrico ou a combustão. O TU-H adiciona flexibilidade ao utilizador, principalmente durante uso intensivo e movimentação de cargas por longas distâncias.

Áreas de aplicação: marítima, construção e indústria, sendo portáteis e flexíveis para uso em qualquer lugar.

O conjunto completo é composto por um conjunto de potência hidráulica, um conjunto de mangueira de 3m de comprimento com encaixe rápido e um guincho tirfor® com chassis e cilindro. O sistema de 1 via é adequado para cargas de até 1.600 kg. Pode ser aumentado para um sistema de 2 ou quatro vias indicado para cargas de até 4 x 1.600 kg.

- Garanta uma operação segura em qualquer direção, em linha reta ou usando as polias defletoras para um comprimento ilimitado
- Maxilas de baixo desgaste durante aplicações exigentes que aumentam a vida útil do cabo de aço
- Proteção contra sobrecarga para utilização segura e fiável
- Rápido e fácil de instalar e utilizar
- A carga de trabalho pode ser aumentada usando blocos de polias

Modelo	CMU	Comprimento (cm)	Altura (cm)	Largura (cm)	Alavanca In/Out (mm)	Peso (kg)	Código
TU-16H com chassis (apenas o guincho)	1.600	788	360	185	68/119	28	398
TU-32H com chassis (apenas o guincho)	3.200	1070	430	204	68/119	54,1	4748

Conjuntos Tirfor Hidráulico TU-H

Modelo	Código de produto	Descrição
TU-16H 1V	199249	Equipamento standard supertirfor™ TU-16H, motor elétrico, composto por: grupo hidráulico, 1 conjunto de 2 flexíveis, suporte do cilindro, 1 cilindro auto inversor VA2, 1 óleo hidráulico
TU-16H 2V	199259	Equipamento standard supertirfor™ TU-16H, motor elétrico, composto por: grupo hidráulico, 2 conjuntos de 2 flexíveis, suporte do cilindro, 2 cilindros auto inversores VA2, 1 óleo hidráulico
TU-16H 4V	199269	Equipamento standard supertirfor™ TU-16H, motor elétrico, composto por: grupo hidráulico, 4 conjuntos de 2 flexíveis, suporte do cilindro, 4 cilindros auto inversores VA2, 1 óleo hidráulico
TU-32H 1V	199279	Equipamento standard supertirfor™ TU-32H, motor elétrico, composto por: grupo hidráulico, 1 conjunto de 2 flexíveis, suporte do cilindro, 1 cilindro auto inversor VA3, 1 óleo hidráulico
TU-32H 2V	199289	Equipamento standard supertirfor™ TU-32H, motor elétrico, composto por: grupo hidráulico, 2 conjuntos de 2 flexíveis, suporte do cilindro, 2 cilindros auto inversores VA3, 1 óleo hidráulico
TU-32H 4V	199299	Equipamento standard supertirfor™ TU-32H, motor elétrico, composto por: grupo hidráulico, 4 conjuntos de 2 flexíveis, suporte do cilindro, 4 cilindros auto inversores VA3, 1 óleo hidráulico

Grupo Hidráulico

Modelo	Código de produto
Grupo hidráulico 1 via, com bomba elétrica, fluxo 13l/m	8488
Grupo hidráulico, 2 vias, com bomba elétrica, flow 13 l/mn, potência 3 kW	1548
Grupo hidráulico, 4 vias, com bomba elétrica, flow 13 l/mn, potência 3 kW	1558
Grupo hidráulico c/motor de explosão fluxo 13 l / mn, 1 via	1168
Grupo hidráulico c/motor de explosão fluxo 13 l / mn, 2 vias	4768
Grupo hidráulico c/motor de explosão fluxo 13 l / mn, 4 vias	4778

Cilindro hidráulico

Modelo	Código de produto
Cilindro auto inversor VA2	1138
Cilindro auto inversor VA3	8678

Óleo hidráulico, 18 L

Modelo	Código de produto
Óleo hidráulico (L)	107320

Caixa / Embalagem

Preços sob consulta

Modelo	Código de produto
TU 16 H	21490
TU 32 H	21440
Para grupo hidráulico	21210

Cabos para Tirfor TU

Modelo	Código de produto
Metro linear cabo de aço, Ø11.5 mm	17331
Cabo CS11,5 para TU16 H. Comp. 20 m.	46229
Cabo CS16,3 para TU32 H. Comp. 20 m.	46329
Metro linear cabo de aço, Ø16 mm	17341



Produtos em stock, serão enviados, mais tardar, em até 3 dias.



Produtos disponíveis em 10 dias úteis.



Disponível por pedido. Informe-se sobre os prazos de entrega destes produtos.

Flexíveis Ø 10mm

para tirfor® TU-H

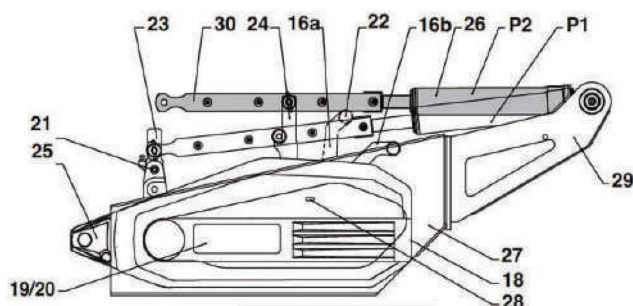
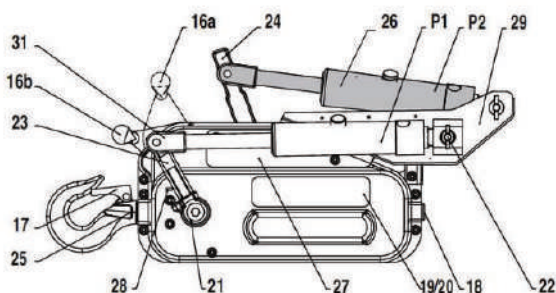
Modelo	Código de produto
3m	6158
4m	56098
5m	84828
6m	84838
7m	56108
8m	56088
9m	84848
10m	84858
11m	84868
12m	84878
13m	56118
14m	56128

Flexíveis Ø 13 mm

para tirfor® TU-H

Modelo	Código de produto
15m	84888
16m	84898
17m	84908
18m	56198
19m	84918
20m	84928
25m	84968
30m	84978
35m	84988
40m	84998

tirfor® TU-H - Componentes



TU16H & TU32H equipados com:

- 16a: Clutch lever in CLUTCH RELEASED position (dotted lines)
- 16b: Clutch lever in CLUTCH ENGAGED position (solid lines)
- 17: Latches
- 18: Cable lead-in
- 19/20: Instruction plates
- 21: Safety pins
- 22: Spare safety pins
- 23: Forward operating lever
- 24: Reverse operating lever
- 25: Cable lead-out
- 26: Self-reciprocating ram
- P1: Position of ram in "forward operation"
- P2: Position of ram in "reverse operation"
- 27: Attachment fitting
- 28: Clutch release/engage latch
- 29: Ram bracket
- 30: Control unit
- 31: Yoke



Produtos em stock, serão enviados, mais tardar, em até 3 dias.



Produtos disponíveis em 10 dias úteis.



Disponível por pedido. Informe-se sobre os prazos de entrega destes produtos.

Gama Tirfor Hidráulico TU-H

Cabos de aço

Cabos de aço - 20m

Modelo	Código
Cabo de aço Ø11.5 mm - comprimento standard 20 m	54759
Modelo	Código
Cabo de aço Ø16.3 mm - comprimento standard 20 m	54959

Outros comprimentos

Start Kit + nº de metros (múltiplos de 5m).

Modelo	Descrição	Código
Start Kit	Cabo de Ø 11.5 mm	239987
Metro de cabo de aço	Cabo de Ø 11.5 mm	238547

PARA COMPRIMENTOS > 80m - CONSULTE-NOS (Start kit (20m) TU16H -270697 + Metro Linear TU16H -270717)

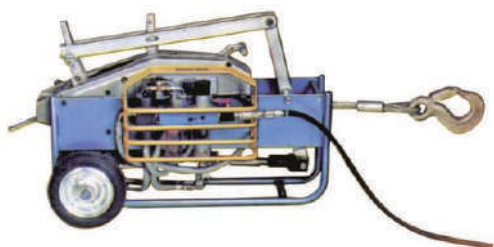
Modelo	Descrição	Código
Start Kit	Cabo de Ø 16.3 mm	239997
Metro de cabo de aço	Cabo de Ø 16.3 mm	238557

PARA COMPRIMENTOS > 80m - CONSULTE-NOS (Start Kit (20m) TU32H -270687 + Metro Linear TU32H -270707)



Gama Tirfor TU-P

Guincho pneumático de cabo de aço



A gama tirfor® TU-P é adequada para a movimentação automática de cargas por longas distâncias. Muitos estaleiros de obras possuem um sistema de ar comprimido.

O tirfor® pneumático pode ser conectado a este sistema e possui uma unidade de controle standard. Se a pressão do ar for insuficiente, a gama tirfor® TU-P também pode ser acionada manualmente.

- Resistente
- Comprimento ilimitado do cabo de aço
- Fácil de usar
- A carga de trabalho pode ser aumentada usando os blocos de polias
- Proteção de sobrecarga
- Posicionamento de cargas com precisão milimétrica

Modelo	CMU	Pressão de trabalho Atm.	Velocidade (m/min)	Velocidade inversa (m/min)	Ø cabo (mm)	Peso (kg)	Código
TU 16 A	1.600	6	0.5	1.5	11.5	40	77959
TU 32 A	3.200	6	0.8	1.8	16.3	88	5909

Cabo de Aço para TU-P

Modelo	Código de produto
Cabo de aço Ø11.5 mm - comprimento standard 20 m	54759
Cabo de aço Ø16.3 mm - comprimento standard 20 m	54959



Produtos em stock, serão enviados, mais tardar, em até 3 dias.



Produtos disponíveis em 10 dias úteis.



Disponível por pedido. Informe-se sobre os prazos de entrega destes produtos.

Tralift TT Diferenciais elétricos corrente

Gama trifásica de 250 a 6 300 kg.

Personalize o seu diferencial Tralift TT a partir do kit de base.

Adicione as opções que deseja para obter o Tralift TT que corresponde às suas necessidades.



Gancho de suspensão incluído

CMU (kg)	No. de ramadas	No. de velocidades	Velocidade (m/min)	Corrente de carga (mm)	Potência (kW)	Altura perdida	Peso (kg)	Código	Opções			
									Altura de elevação suplementar		Metro suplementar de botoneira	
									0 mt. supp.	Comp. Max.	0 mt. supp.	Comp. Max.
Kit de base Altura de elevação 3 m / Botoneira 1,80 m												
250	1	2	8/2	3.75 x 10.75	0.75/0.18	480	24	278139	232507	240 m	195127	239 m
500	2	2	4/1	3.75 x 10.75	0.75/0.18	506	25	278179	232517	120 m	195127	119 m
500	1	2	8/2	5.25 x 15	0.75/0.18	488	26	278159	232527	120 m	195127	119 m
1.000	2	2	4/1	5.25 x 15	0.75/0.18	528	28	278219	232647	60 m	195127	59 m
1.000	1	2	8/2	7.45 x 23	2.3/0.57	617	58	278199	232637	55 m	195127	54 m
1.600	2	2	4/1	7.45 x 23	2.3/0.57	676	58	278239	239547	25 m	195127	24 m
1.600	1	2	8/2	9.4 x 27.4	3.7/0.93	688	93	293049	281137	35 m	195127	34 m
2.000	2	2	4/1	7.45 x 23	2.3/0.57	676	62	278259	239547	15 m	195127	14 m
2.000	1	2	8/2	11.75 x 32.9	3.7/0.93	785	100	293719	281157	15 m	195127	14 m
2.500	1	2	8/2	11.75 x 32.9	3.7/0.93	785	100	293089	281157	7 m	195127	6 m
3.200	2	2	4/1	9.4 x 27.4	2.2	688	102	293069	281147	28 m	195127	27 m
3.200	1	2	6,4/1,6	11.75 x 32.9	3.7/0.93	785	100	293099	281157	28 m	195127	27 m
5.000	2	2	4/1	11.75 x 32.9	3.7/0.93	874	117	293129	281167	14 m	195127	13 m
6.300	2	2	3,2/0,8	11.75 x 32.9	3.7/0.93	874	117	293139	281167	14 m	195127	13 m

Tralift TT

Gama de diferenciais elétricos trifásico de 250 a 6 300 kg equipados com carros de translação elétricos de 2 velocidades 12 - 4 m/min.

Personalize o seu diferencial Tralift TT a partir do kit de base.

Adicione as opções que deseja para obter o Tralift TT que corresponde às suas necessidades.



Kit de base Altura de elevação 3 m / Botoneira 1,80 m									Opções				
CMU (kg)	No. de ramadas	No. de velocidades	Velocidade de elevação (m/min)	Corrente de carga (mm)	Potência (kW)	Largura da viga	Peso (kg)	Código (b)	Altura de elevação suplementar		Metro suplementar de botoneira		Viga para carro elétrico
									Metro sup.	Comp. Máximo	Metro sup.	Comp. Máximo	Standard (mm)
250	1	2	8/2	3.75 x 10.75	0.75/0.18	70-140	54	278279	232507	120 m	239597	119 m	70-140
500	2	2	4/1	3.75 x 10.75	0.75/0.18	70-140	55	278319	232517	60 m	239597	59 m	70-140
500	1	2	8/2	5.25 x 15	0.75/0.18	70-140	56	278299	232527	120 m	239597	119 m	70-140
1.000	2	2	4/1	5.25 x 15	0.75/0.18	88-220	66	278359	232647	60 m	239597	59 m	88-200
1.000	1	2	8/2	7.45 x 23	2.3/0.57	88-220	96	278339	232637	120 m	239597	119 m	88-200
1.600	2	2	4/1	7.45 x 23	2,3/0,57	88-200	-	278379	239547	60 m	239597	59 m	88-200
2.000	2	2	4/1	11.75 x 32.8	3.7/0.93	91-300	155	278399	239547	120 m	239597	119 m	91-300
1.600	1	2	8/2	9,4 x 27,4	3,7/0,93	88-220	131	293199	281137	35 m	239597	119m	91-300
2.000	1	2	8/2	7.45 x 23	2.3	91-300	116	293729	281157	32 m	239597	31 m	91-300
2.500	1	2	8/2	11.75 x 32.9	3,7/0,93	91-300	155	293239	281157	32 m	239597	31 m	91-300
3.200	1	2	6,4/1,6	11,75 x 32,9	3,7/0,93	91-300	163	293249	281157	32 m	239597	31 m	91-300
5.000	2	2	4/1	11,75 x 32,9	3,7/0,93	91-300	195	294019	281167	16 m	239597	15 m	91-300
6.300	2	2	3,2/0,8	11,75 x 32,9	3,7/0,93	91-300	190	294029	281167	16 m	239597	15 m	91-300

Opções	Código
Opção veio grande - 70-240 mm para carro elétrico	282107
Opção veio grande - 88-300 mm para carro elétrico	282117

Tralift TT Diferenciais elétricos corrente

Gama de diferenciais elétricos monofásicos de 125 a 2 000 kg.

Personalize o seu diferencial Tralift TT a partir do kit de base.

Adicione as opções que deseja para obter o Tralift TT que corresponde às suas necessidades.

Kit de base Altura de elevação 3 m / Botoneira 1,80 m					Opções			
CMU (kg)	No. de ramadas	Velocidade (m/min)	Velocidade (m/min)	Código (b)	Altura de elevação suplementar		Metro suplementar de botoneira	
					0 mt. supp.	Comp. Max	0 mt. supp.	Comp. Max
125	1	1	8	294179	232507	15 m	195127	14 m
250	1	1	8	278969	232507	15 m	195127	14 m
500	2	1	4	278989	232517	7 m	195127	6 m
500	1	1	8	294079	232527	15 m	195127	14 m
1.000	2	1	2	279009	232647	7 m	195127	6 m
1.000	1	1	4	293159	232637	15 m	195127	14 m
2.000	2	1	2	293179	239547	7 m	195127	6 m

OPÇÕES

Modelo	Código de produto
Opção comando via rádio para tralift™TT 1V, 250kg 1R, 500kg 2R, 500kg 1R e 1t 2R	278337
Opção comando via rádio para tralift™ TT1V, 1t 1R, 1,6t 2R e 2t 2R	278347
TTP 1250 carro manual de altura reduzida para tralift TT 250 / 500 (veio incluído 70-140mm)	278957
Opção veio grande - 70-240 mm para carro elétrico	282107
TTP 2500 carro manual de altura reduzida para tralift TT 1000 / 1600 (veio incluído 88-200mm)	278967
Opção veio grande - 88-300 mm para carro elétrico	282117
TTP 6300 carro manual de altura reduzida para tralift TT 2000 / 2500 / 3200 / 5000 / 6300 (veio incluído 91-300mm)	278987

Escolha do saco ou caixa de corrente de acordo com a altura de elevação desejada

CMU* (kg)	Nbr de brins	1	2	3	4	5	6	7	8	9	10	20	30	40	50	
125	1	282727														
250	1	231987														
500	2	231987														
500	1	231987														
1000	2	231987														
1000	1	232797														
2000	2	232797														

* Carga Máxima de utilização

Tralift TT Diferenciais elétricos corrente

Gama de diferenciais elétricos monofásicos de 250 a 2 000 kg equipados com carro elétrico de 1 velocidade 12 m/min.

Personalize o seu diferencial Tralift TT a partir do kit de base.

Adicione as opções que deseja para obter o Tralift TT que corresponde às suas necessidades.

Kit de base Altura de elevação 3 m / Botoneira 1,80 m									Opções				
CMU (kg)	No. de ramadas	Velocidade (m/min)	Velocidade de elevação (m/min)	Corrente de carga (mm)	Potência (kW)	Largura da viga	Min.Radius (mm)	Código (b)	Altura de elevação suplementar		Metro suplementar de botoneira		Veio para carro elétrico
									O mt. supp.	Comp. Max	O mt. supp.	Comp. Max	Standard (mm)
250	1	1	8	3.75 x 10.75	0.55	70-140	1200	279029	232507	15 m	239597	14 m	70 - 140
500	1	1	4	5.25 x 15	0.55	70-140	1200	279049	232517	7 m	239597	6 m	70 - 140
500	2	1	4	3.75 x 10.75	0.55	70 - 140	1200	294089	232527	15 m	239597	14 m	70 - 140
1.000	2	1	2	5.25 x 15	0.55	70-140	1200	279069	232647	7 m	239597	6 m	88 - 200
1.000	1	1	4	7.45 x 23	1,5	70 - 140	1200	294049	232637	15 m	239597	14 m	88 - 200
2.000	2	1	2	7.45 x 23	1,5	88-200	1200	294069	239547	7 m	239597	6 m	88 - 200

OPÇÕES

Opções	Código
Opção veio grande - 70-240 mm para carro elétrico	282107
Opção veio grande - 88-300 mm para carro elétrico	282117
Opção comando via rádio para tralift™ TT 1V, 250kg 1R, 500kg 2R, 500kg 1R e 1t 2R, com carro C1V	278417
Opção comando via rádio para tralift™ TT 1V, 1t 1R, 2t 2R com carro 1V	278427

Escolha do saco ou caixa de corrente de acordo com a altura de elevação desejada

CMU* (kg)	Nbr de brins	1	2	3	4	5	6	7	8	9	10	20	30	40	50	
250	1	231987														
500	2	231987														
500	1	231987														
1000	2	231987														
1000	1	232797														
2000	2	232797														

* Carga Máxima de utilização

Tralift TTR

Gama de diferenciais elétricos de corrente INOX - 250 a 1000 kg.

Personalize o seu diferencial Tralift TTR a partir do start kit.

Adicione as opções que deseja para obter o Tralift TTR que se adapta ao seu projeto.

Start Kit Altura de elevação 3 m / Botoneira 1,80 m						Opções			
CMU (kg)	No. de ramadas	No. de velocidades	Velocidade (m/min)	Descrição	Código	Altura de elevação suplementar		Metro suplementar alimentação	
						Metro suplementar	Comp. Max	Metro suplementar.	Comp Max
250 kg	1	2	8 - 2 m/min	trifásico 400V - 50Hz	279429	238737	120 m	195127	119 m
500 kg	1	2	8 - 2 m/min	trifásico 400V - 50Hz	293739	276957	120 m	195127	119 m
500 kg	2	2	4 - 1 m/min	trifásico 400V - 50Hz	279439	270117	120 m	195127	119 m
1.000 kg	2	2	4 - 1 m/min	trifásico 400V - 50Hz	279449	238747	60 m	195127	59 m
250 kg	1	1	8 m/min	monofásico 230V - 50Hz	279459	238737	120 m	195127	119 m
500 kg	2	1	4 m/min	monofásico 230V - 50Hz	279469	270117	120 m	195127	119 m

Modelo	Código de produto
Opção comando via rádio para tralift™TT 2V, 250kg 1R, 500kg 2R, 500kg 1R e 1t 2R	278357
Opção comando via rádio para tralift™TT 1V, 250kg 1R, 500kg 2R, 500kg 1R e 1t 2R	278337

Escolha o saco de corrente de acordo com a altura de elevação desejada

CMU* (kg)	Nbr de brins	1	2	3	4	5	6	7	8	9	10	12	14	16	20	28	30	40	60	120	240	
250	1																					
500	1																					
500	2																					
1000	2																					
250	1																					
500	2																					

* Charge Maximale d'Utilisation

Tralift TT ATEX



Diferenciais elétricos de corrente para zonas **ATEX** com duas versões de proteção: **Pó e Gás**. Para as zonas 22 (D) e 2 (G). tipo de proteção IP65. Carros de translação em opção. Capacidade até 6300kg.

Duas opções:

Para ambientes com risco de EXPLOÇÃO tipo D "DUSTPROOF"

Atmosfera EXPLOSIVA na forma de uma nuvem de POEIRA combustível

II 3D Ex tc IIIA T130°C Db

Grupo do aparelho: II Categoria do produto: 3 - Zona: 22 (D) - Temperatura: <130°C

Para ambientes com risco de EXPLOÇÃO tipo G "GASPROOF"

Atmosfera EXPLOSIVA na forma de GÁS, VAPOR ou NÉVOA

II 3D Ex tc IIIA T130°C Db II 3G Ex pz IIA T3 Gb

Grupo do aparelho: II - Categoria do produto: 3 - Zona: 2 (G) e 22 (D) - Temperatura: T3

Deve ser conectado a uma fonte de ar comprimido (necessário para criar a sobrepressão no corpo do diferencial).

Pressão de ligação à rede: 4-8 bar. Conexão Ø 6 mm.

Equipamento standard:

- Tensão de alimentação 400V - trifásico 50Hz.
- Tensão botoneira de comando de 42V.
- Comprimento do cabo de botoneira: 1,8 m.
- Altura de elevação standard: 3 m.
- Limitadores de carga por fricção.
- Fins de curso superiores e inferiores.
- Grupo de dispositivos II, categoria de dispositivos 3, zona 22.
- Temperatura ≤ 130° C, com monitorização de temperatura.
- Índice de proteção IP65

PREÇOS SOB CONSULTA

Sacos de recolha de corrente para tralift™ TT

Modelo	Código de produto
TT 250 > 40 m & TT 500 > 20 m	231987
TT 1000/1600/2000 > 36 m	232807
TT 1000 (1R) > 20 m	232797
TT 500 (2R) > 100 m	233057
TT 500 (1R) > 100 m	233047
TT 250 > 120 m & TT 500 > 60 m	233027
TT 250 > 60 m & TT 500 > 30 m	233007
TT 1600/6300 > 10/6 m	278607
TT 1600/6300 > 16/12 m	278817
TT 1600/6300 > 32/26 m	278827
TT 1600/6300 > 35/28 m	278837

WLL (kg)	Nb of falls	1	2	3	4	5	6	7	8	9	10	12	14	16	17	20	27	28	30	35	40	55	60	120	240	
250	1																									
250	1																									
500	2																									
500	1																									
1000	2																									
1000	1																									
1600	2																									
1600	1																									
2000	2																									
2000	1																									
2500	1																									
3200	2																									
3200	1																									
5000	2																									
6300	2																									



Volt trac Diferencial elétrico de corrente

Os Volt trac são diferenciais de corrente motorizados. São usados para elevar e transferir cargas. O Volt trac foi projetado para instalação permanente numa ponte rolante, embaixo de uma ponte rolante, e em carros motorizados ou manuais. São adequados para manusear objetos relativamente pesados enquanto reduzem o esforço físico do utilizador.

Com o Volt trac, a Tractel oferece uma nova geração de diferenciais elétricos de corrente robustos com classificação FEM / ISO de 2m / M5 e uma solução económica para suas necessidades de elevação. A construção modular ergonómica permite uma rápida desmontagem e montagem durante a manutenção, com fácil acesso a todas as partes principais: guia de corrente, motor e componentes elétricos.

Tudo isto resulta num baixo custo total para si.

Além disto, a Tractel pode fornecer acessórios para Volt trac que irão completar a sua aplicação personalizada.

- Certificação independente TuV Rheinland para todos os aspectos da norma EN14492
- Design modular permitindo facilidade de manutenção
- Lubrificação por banho de óleo para melhor arrefecimento e menor desgaste da engrenagem
- Corte térmico e proteção de fase como standard
- Proteção contra sobrecarga da embreagem deslizante
- Tensão de comando reduzida (24V)
- Capacidades standard: 250 kg a 2.000 kg na classificação FEM / ISO 2m / M5
- Disponível por pedido classificações FEM / ISO podem ser adaptadas de 1Am / M4 a 5m / M8, expandindo a gama de capacidade para: 125kg a 2200kg.

Clique aqui para configurar o seu produto volt trac™.



Diferencial elétrico de corrente com altura de elevação de 3 m, cabo de botoneira com 1,80 m e saco de recolha de corrente.

Capacidade (Kg)	Ramadas	Nº de velocidades	Velocidade(m/min)	Código/ Preço (b)	Opções		
					metro suplementar de elevação m	metro suplementar de botoneira m	max.
250	1	1	10	280209	270917	195127	25 m
500	2	1	5	280219	270927	195127	25 m
500	1	1	8	280229	270937	195127	25 m
500	1	2	8/2	280239	270937	195127	25 m
1.000	2	1	4	280249	270947	195127	25 m
1.000	2	2	4/1	280259	270947	195127	25 m
1.000	1	1	8	280269	270957	195127	25 m
1.000	1	2	8/2	280279	270957	195127	25 m
2.000	2	1	4	280289	270967	195127	25 m
2.000	2	2	4/1	280299	270967	195127	25 m



Produtos em stock, serão enviados, mais tardar, em até 3 dias.



Produtos disponíveis em 10 dias úteis.



Disponível por pedido. Informe-se sobre os prazos de entrega destes produtos.

Acessórios para Volt trac

Carro elétrico 10m/min

Modelo	Código
250 kg 1 ramada/1 velocidade	276257
500 kg 2 ramadas/ 1 velocidade	276267
500 kg 1 ramada/ 1 velocidade	276277
1000 kg 2 ramadas/ 1 velocidade	276287
1000 kg 1 ramada/1 velocidade	276297
2000 kg 2 ramadas/1 velocidade	276307
500 kg 1 ramada/ 2 velocidades	276417
1000 kg 2 ramadas/2 velocidades	276427
1000 kg 1 ramadas/2 velocidades	276437
2000 kg 2 ramadas/2 velocidades	276447

Carro elétrico 19/6 m/min

Modelo	Código
250 kg 1 ramada/1 velocidade	276317
500 kg 2 ramadas/1 velocidade	276327
500 kg 1 ramada/1 velocidade	276337
1000 kg 2 ramadas/1 velocidade	276347
1000 kg 1 ramada/1 velocidade	276457
2000 kg 2 ramadas/1 velocidade	276467
500 kg 1 ramada /2 velocidades	276477
1000 kg 2 ramadas/2 velocidades	276487
1000 kg 1 ramada/2 velocidades	276497
2000 kg 2 ramadas/2 velocidades	276507

Carro elétrico 9/3 m/min

Modelo	Código
250 kg 1 ramada/1 velocidade	276517
500 kg 2 ramadas/1 velocidade	276527
500 kg 1 ramada/1 velocidade	276537
1000 kg 2 ramadas/1 velocidade	276547
1000 kg 2 ramadas/ 1 velocidade	276557
2000 kg 2 ramadas/ 1 velocidade	276567
500 kg 1 ramada/2 velocidades	276577
1000 kg 2 ramadas/2 velocidades	276587
1000 kg 1 ramada/ 2 velocidades	276597
2000 kg 2 ramadas/ 2 velocidades	276607

Os diferenciais elétricos de corrente volt trac™ são também adequados para uso com os carros de translação curso manuais e de corrente, assim como a pinça para de viga.

Sacos e recolha de corrente

Suplementares ou de substituição

Modelo	Descrição	Código
DFA2	250 kg 1 ramada 13-25 m & 500 kg 2 ramadas 7-12 m	276617
DFA3	500 kg, 2 ramadas 13-18 m	276627
DTA4	500 kg, 2 ramadas 19-25 m, aço	276637
DFB2	500 kg, 1 ramadas 13-25 m, 1000 kg 2 ramadas 7-12 m	276647
DFB3	1000 kg, 2 ramadas 13-18 m	276657
DTB4	1000 kg, 2 ramadas 19-25 m, aço	276667
DFC2	1000 kg 1 ramada 7-18 m & 2000 kg 2 ramadas 4-9 m	276677
DTC3	1000 kg, 1 ramada 19-25 m	276687
DTC3	2000 kg 2 ramadas 10-15 m	276697
DTC4	2000 kg 2 ramadas 16-25 m	276707

Comando via rádio

Modelo	Código
250 kg 1 ramada	274047
500 kg 1 ramada	274057
1000 kg 1 ramada	274067
500 kg 2 ramadas	276717
1000 kg 2 ramadas	276727
250 kg 1 ramada & carro 1 ramada	274087
500 kg 1 ramada & carro 1 ramada	274097
1000 kg 1 ramada & carro 1 ramada	274107
500 kg 2 ramadas & carro 1 ramada	276737
1000 kg 2 ramadas & carro 1 ramada	276747
250 kg 1 ramada & carro 2 ramadas	276757
500 kg 1 ramada & carro 2 ramadas	276767
1000 kg 1 ramada & carro 2 ramadas	276777
500 kg 2 ramadas & carro 2 ramadas	276787
1000 kg 2 ramadas & carro 2 ramadas	276797

Fim de curso para carro

Modelo	Código
Fim de curso para carro de translação	75257

Olhal de suspensão para volt trac™

Para retirar o gancho e substituí-lo por um olhal.

Modelo	Código
250 kg, 1 ramada	270987
500 kg, 2 ramadas	270997
500 kg, 1 ramada	274007
1000 kg, 2 ramadas	274017
1000 kg, 1 ramada	274027
2000 kg, 2 ramadas	274037

Veio de extensão para carro elétrico

Modelo	Código
Veio para carro elétrico - 250 kg - 1000 kg / 68 - 320 mm (66 - 220 mm standard)	108937
Veio para carro elétrico - 2000 kg / 76 - 320 mm (66-220 mm en standard)	108947

STAR-LIFTKET ALTA CAPACIDADE

DIFERENCIAL ELÉTRICO DE CORRENTE SUPER-POTENTE VERSÃO COM GANCHO DE SUSPENSÃO

CLASSIFICAÇÃO FEM 2m - ISO M5

Suspensão com gancho							Suplemento elevação (+1m)
CMU (kg)	Velocidade (m/min)	Ramadas	Potência (kW)	Alt. perdida (mm) (2)	Peso (kg)	Código	multiplicar pelo n° de ramadas Código
5.000	5	2	4,0	858	107	70488	43520
8.000	2,8/0,7	2	6/1,3	1.089	199	428690	17071

CLASSIFICAÇÃO FEM 1Bm - ISO M3

multiplicar pelo n° de ramadas							Suplemento
CMU (kg)	Velocidade (m/min)	Ramadas	Potência (kW)	Alt. perdida (mm) (2)	Peso (kg)	Código	multiplicar pelo n° de ramadas multiplicar pelo n° de ramadas
12.500	2,8/0,7	2	6,4/1,6	997	336	428760	17071

O fornecimento standard inclui:

- certificação CE
- elevação 3m - corrente DIN 5684 G80
- caixa recolha de corrente
- botoneira suspensa 4m em baixa tensão 24 V, com paragem de emergência
- fins de curso superior e inferior
- limitador de sobrecarga por fricção
- Proteção IP55
- Fonte de alimentação trifásica 380 V Hz 50



AVISO!

Avalie a escolha correta da capacidade do diferencial de acordo com o ciclo de uso.

(2) Por altura perdida, consideramos a distância entre o assento superior do gancho de suspensão e o assento inferior do gancho de carga.

STAR-LIFTKET ALTA CAPACIDADE

DIFERENCIAL ELÉTRICO DE CORRENTE SUPER-POTENTE VERSÃO COM CARRO ELÉTRICO

O fornecimento standard inclui:

- certificação CE
- elevação 3m - corrente DIN 5684 G80
- caixa recolha de corrente
- botoneira suspensa 4m em baixa tensão 24 V, com paragem de emergência
- fins de curso superior e inferior
- limitador de sobrecarga por fricção
- Proteção IP55
- Fonte de alimentação trifásica 380 V Hz 50



CLASSIFICAÇÃO FEM 2m - ISO M5

Suspensão com carro elétrico (V=16 m/min, pot.=0,12 kW)							Suplemento elevação (+1m)
CMU (Kg)	Velocidade (m/min)	Ramadas	Potência (kW)	Altura perdida (mm) (3)	Peso (kg)	Código	multiplicar pelo n° de ramadas Código
5.000	5	2	4	806	170	70658	435520
8.000	2,8/0,7	2	6/1,3	997	336	428710	17071

CLASSIFICAÇÃO FEM 1Bm - ISO M3

Suspensão com carro elétrico (V=16 m/min, pot.=0,12 kW)							Suplemento elevação (+1m)
CMU (kg)	Velocidade (m/min)	Ramadas	Potência (kW)	Altura perdida (mm) (3)	Peso (kg)	Código	multiplicar pelo n° de ramadas Código
12.500	2,8/0,7	2	6,4/1,6	997	336	428760	17071

Carros adequados para vigas maiores estão disponíveis mediante solicitação: até 310 mm de largura - entre em contato conosco para obter um suplemento de preço.
(3) Por altura perdida, consideramos a distância entre o eixo da roda do carro e o assento inferior do gancho de carga.

Modelo	Código de produto
Suplemento para: B) extensão de cabo botoneira para versão com carro por empurrão	8231

GUINCHOS ELÉTRICOS COMPACTOS

UMA VELOCIDADE

O fornecimento standard inclui: Certificação CE. Fonte de alimentação trifásica 400V - 50Hz. Botoneira pendente com PARAGEM DE EMERGÊNCIA em baixa tensão (24V), com cabo de 3m. Proteção IP65. Limitador de sobrecarga (unicamente modelos com capacidade superior a 1.000 kg). Fim de curso superior e inferior.



TRBOXTER - preço sem cabo

Modelo	CMU (kg) (1)	CMU cabo (m)	Ø cabo (mm)	Peso cabo (kg/m)	Velocidade (m/min) (1)	FEM	Potência (kW)	Peso (kg)	Distância mínima recomendada (m)	Comp. segurança cabo final tambor	Dimensões (mm)	Código
253-BT9	290/250	16/56	5	0,106	8,1/9,4	1Am	0,75	49	4,60	1,20	421 x 451 x 285	253-BT9
253-BT14	290/250	16/56	5	0,106	13,3/15,4	1Am	0,75	49	4,60	1,20	421 x 451 x 285	253-BT14
253-BT21	290/250	16/56	5	0,106	19,8/23	1Am	1,10	51	4,60	1,20	421 x 462 x 285	253-BT21
253-BT43	290/250	16/56	5	0,106	40,3/46,6	1Am	2,20	59	4,60	1,20	448 x 473 x 307	253-BT43
353-BT9	400/350	16/56	5	0,106	8,1/9,4	1Bm	0,75	49	4,60	1,20	421 x 451 x 285	353-BT9
353-BT14	400/350	16/56	5	0,106	13,3/15,4	1Bm	1,10	51	4,60	1,20	421 x 462 x 285	353-BT14
353-BT26	400/350	16/56	5	0,106	25,7/29,8	1Bm	2,20	59	4,60	1,20	488 x 473 x 307	353-BT26
503-BT4	600/500	12/42	7	0,190	4/4,9	1Bm	0,75	49	4,60	1,20	421 x 451 x 285	503-BT4
503-BT11	600/500	12/42	7	0,190	10/10,2	1Bm	1,10	51	4,60	1,20	421 x 462 x 285	503-BT11
503-BT21	600/500	12/42	7	0,190	20/24,2	1Bm	2,20	59	4,60	1,20	448 x 473 x 307	503-BT21
603-BT5	750/600	19/93	7	0,190	4,8/6	1Am	0,75	88	5,80	1,50	516 x 536 x 333	603-BT5
603-BT10	750/600	19/93	7	0,190	19/93	1Am	1,50	101	5,80	1,50	516 x 541 x 333	603-BT10

O diâmetro do cabo indicado corresponde à capacidade da última camada com o coeficiente de elevação 5, preços e características dos cabos na página 54. (1) 1 camada / última camada.

METRO SUPLEMENTAR CABO DE BOTONEIRA - Euro 23.50€ - MODELOS DE TRAÇÃO HORIZONTAL: Deduzir a partir dos preços acima Euro 670, - (fim de curso) e Euro 850, - (limitador, se necessário)

A pedido, estão disponíveis as seguintes opções adicionais (entre em contacto conosco): Estrutura de proteção tubular (recomendada para uso em estaleiro) - pintura marítima - tambor longo (x 1,5 comparado ao standard, permite aumentar a capacidade do cabo) - tambor dividido em duas partes (permite montar dois cabos) - tambor ranhurado - paragem automática em caso de cabo "frouxo" sem tensão - acionamento complementar manual através de volante ou disco para manobras de emergência, desbloqueio manual do freio, para manobras de emergência em descida, tambor "louco", só para tração a partir de 500Kg, comando via rádio, limitador de carga eletrónico.

GUINCHOS ELÉTRICOS COMPACTOS

UMA VELOCIDADE



TRBOXTER - preço sem cabo

Modelo	CMU (kg) (1)	Config. limitador carga (kg)	CMU cabo (m)	Ø cabo (mm)	Peso cabo (kg/m)	Velocid. (m/min) (1)	FEM	Potência (kW)	Peso (kg)	Dist. mín. acons. (m)	Comp. cabo sempre enrolado	Dim. (LxI x mm)	Código
603-BT15	750/600	-	19/93	7	0,190	19/93	1Am	2,20	-	5,80	1,50	516 x 554 x 333	603-BT15
603-BT20	750/600	-	19/93	7	0,190	19/93	1Am	3,00	-	5,80	1,50	516 x 558 x 333	603-BT20
603-BT30	750/600	-	19/93	7	0,190	25,5/31,9	1Am	4,00	-	5,80	1,50	533 x 558 x 333	603-BT30
803-BT5	950/800	-	16,5/59	8	0,300	4,3/5,2	1Bm	1,10	92	5,80	1,50	516 x 543 x 333	803-BT5
803-BT10	950/800	-	16,5/59	8	0,300	8,7/10,3	1Bm	2,20	100	5,80	1,50	516 x 554 x 333	803-BT10
803-BT13	950/800	-	16,5/59	8	0,300	12/14,3	1Bm	3,00	104	5,80	1,50	516 x 558 x 333	803-BT13
803-BT17	950/800	-	16,5/59	8	0,300	15/17,8	1Bm	4,00	107	5,80	1,50	533 x 558 x 333	803-BT17
993-BT5	1200/990	1.089/980	14,5/53	9	0,380	4,4/5,3	1Bm	1,10	92	5,80	1,50	516 x 543 x 333	993-BT5
993-BT10	1100/990	1.089/980	14,5/34	9	0,380	8,7/10,6	1Bm	2,20	100	5,80	1,50	516 x 554 x 333	993-BT10
993-BT13	990/990	-	14,5/14,5	9	0,380	12,1/12,1	1Bm	3,00	104	5,80	1,50	516 x 558 x 333	993-BT13
993-BT17	990/990	-	14,5/14,5	9	0,380	15,1/15,1	1Cm	4,00	107	5,80	1,50	533 x 558 x 333	993-BT17
1503-BT4	1500/1500	1.650/1.650	11,5/11,5	11,5	0,680	4,4/4,4	1Bm	1,50	101	5,80	1,50	516 x 541 x 333	1503-BT4
1503-BT9	1500/1500	1.650/1.650	11,5/11,5	11,5	0,680	8,8/8,8	1Cm	3,00	104	5,80	1,50	516 x 558 x 333	1503-BT9

O diâmetro do cabo indicado corresponde à capacidade da última camada com o coeficiente de elevação 5, preços e características dos cabos na página 54. (1) 1 camada / última camada.

METRO SUPLEMENTAR CABO DE BOTONEIRA - Euro 23.50€ - MODELOS DE TRACÇÃO HORIZONTAL: Deduzir a partir dos preços acima Euro 670, - (fim de curso) e Euro 850, - (limitador, se necessário)

A pedido, estão disponíveis as seguintes opções adicionais (entre em contacto conosco): Estrutura de proteção tubular (recomendada para uso em estaleiro) - pintura marítima - tambor longo (x 1,5 comparado ao standard, permite aumentar a capacidade do cabo) - tambor dividido em duas partes (permite montar dois cabos) - tambor ranhurado - paragem automática em caso de cabo "frouxo" sem tensão - acionamento complementar manual através de volante ou disco para manobras de emergência, desbloqueio manual do freio, para manobras de emergência em descida, tambor "louco", só para tração a partir de 500Kg, comando via rádio, limitador de carga eletrónico.

GUINCHOS ELÉTRICOS COMPACTOS monofásicos

UMA VELOCIDADE

O fornecimento standard inclui: Certificação CE. Fonte de alimentação monofásica 230V 50Hz. Botoneira pendente com PARAGEM DE EMERGÊNCIA em baixa tensão (24V), com cabo de 3m. Proteção IP65. Limitador de sobrecarga (unicamente modelos com capacidade superior a 1.000 kg). Fim de curso superior e inferior.



TRBOXTER - preço sem cabo

Modelo	CMU (kg) (1)	Config. limitador carga (kg)	CMU cabo (m)	Ø cabo (mm)	Peso cabo (kg/m)	Velocid. (m/min) (1)	FEM	Potência kW	Peso (kg)	Dist. mín. acons. (m)	Comp. cabo sempre enrolado	Dim. (LxIxh mm)	Código
251-BT9	290/250	-	16/56	5	0,106	8,1/9,4	1Am	0,75	49	4,60	1,20	421 x 451 x 285	251-BT9
251-BT14	290/250	-	16/56	5	0,106	13,3/15,4	1Am	0,75	49	4,60	1,20	-	251-BT14
251-BT21	290/250	-	16/56	5	0,106	19,8/23	1Am	1,10	51	4,60	1,20	-	251-BT21
351-BT9	400/350	-	16/56	5	0,106	8,1/9,4	1Bm	0,75	49	4,60	1,20	421 x 451 x 285	351-BT9
351-BT14	400/350	-	16/56	5	0,106	13,3/15,4	1Bm	1,10	51	4,60	1,20	421 x 451 x 285	351-BT14
501-BT11	600/500	-	12/42	7	0,190	10/12,2	1Bm	1,10	51	4,60	1,20	412 x 462 x 285	501-BT11
601-BT5	750/600	-	19/93	7	0,190	4,8/6	1Am	0,75	88	5,80	1,50	516 x 536 x 333	601-BT5
801-BT5	950/800	-	16,5/59	8	0,300	4,3/5,2	1Bm	1,10	92	5,80	1,50	516 x 543 x 333	801-BT5
991-BT5	1.200/980	1.089/980	14,5/53	9	0,380	4,4/5,3	1Bm	1,10	92	5,80	1,50	516 x 543 x 333	991-BT5

O diâmetro do cabo indicado corresponde à capacidade da última camada com o coeficiente de elevação 5, preços e características dos cabos: contacte-nos. (1) 1 camada / última camada.

METRO SUPLEMENTAR CABO DE BOTONEIRA - Euro 23.50€ MODELOS DE TRAÇÃO HORIZONTAL: Deduzir a partir dos preços acima Euro 670, - (fim de curso) e Euro 850, - (limitador, se necessário) A pedido, estão disponíveis as seguintes opções adicionais (entre em contacto conosco): Estrutura de proteção tubular (recomendada para uso em estaleiro) - pintura marítima - tambor longo (x 1,5 comparado ao standard, permite aumentar a capacidade do cabo) - tambor dividido em duas partes (permite montar dois cabos) - tambor ranhurado - paragem automática em caso de cabo "frouxo" sem tensão - acionamento complementar manual através de volante ou disco para manobras de emergência, desbloqueio manual do freio, para manobras de emergência em descida, tambor "louco", só para tração a partir de 500Kg, comando via rádio, limitador de carga eletrónico.

GUINCHOS ELÉTRICOS

UMA VELOCIDADE

O fornecimento standard inclui: Certificação CE. Fonte de alimentação trifásica 400V - 50Hz. Botoneira pendente com PARAGEM DE EMERGÊNCIA em baixa tensão (24V), com cabo de 3m. Proteção IP55. Limitador de sobrecarga. Fim de curso superior e inferior.



Modelo	CMU (kg) (1)	Config. limitador carga (kg)	CMU cabo (m)	Ø cabo (mm)	Peso cabo (kg/m)	Velocidade (m/min) (1)	FEM	Potência kW	Peso (kg)	Dist. mín. acons. (m)	Comp. cabo sempre enrolado	Dim. (LxIxh mm)	Código
1T-05BT	1.255/1.000	1.100/875	17/60	8	0,300	4/5	1Am	1,10	140	7,00	1,20	716 x 911 x 375	1T-05BT
1T-10BT	1.255/1.000	1.100/875	17/60	8	0,300	8,5/10,5	1Am	2,20	150	7,00	1,20	748 x 911 x 375	1T-10BT
2T-05BT	2.420/2.000	2.200/1.815	20/71	11,5	0,680	4,5/5,5	1Am	2,20	260	7,00	2,10	823 x 1050 x 500	2T-05BT
2T-09BT	2.420/2.000	2.200/1.815	20/71	11,5	0,680	8/9,5	1Am	4,00	280	7,00	2,10	902 x 1045 x 500	2T-09BT
3T-03BT	3.765/3.000	3.300/2.625	16/59	14	1,090	2,5/3,5	1Am	2,20	260	7,00	2,10	823 x 1065 x 500	3T-03BT
3T-06BT	3.765/3.000	3.300/2.625	16/59	14	1,090	4,5/5,5	1Am	4,00	280	7,00	2,10	902 x 1090 x 500	3T-06BT
4T-02BT	4.985/4.000	4.400/3.530	16/60	18	1,540	2/2,5	1Am	2,20	440	7,00	2,80	905 x 1169 x 665	4T-02BT
4T-05BT	4.985/4.000	4.400/3.530	16/60	18	1,540	3,5/4,5	1Am	4,00	470	7,00	2,80	984 x 1194 x 665	4T-05BT
5T-03BT	6.230/5.000	5.500/4.410	16/60	18	1,540	2,5/3	1Am	3,00	450	7,00	2,80	954 x 1194 x 665	5T-03BT
5T-07BT	6.230/5.000	5.500/4.410	16/60	18	1,540	6/7,5	1Am	9,20	530	7,00	2,80	1190 x 1220 x 665	5T-07BT
6T-02BT	7.480/6.000	6.600/5.290	16/60	20	1,900	1,5/2	1Am	3,00	580	7,00	3,10	1013 x 1224 x 765	6T-02BT
6T-06BT	7.480/6.000	6.600/5.290	16/60	20	1,900	5/6	1Am	9,20	660	7,00	3,10	1181 x 1250 x 765	6T-06BT

O diâmetro do cabo indicado corresponde à capacidade da última camada com o coeficiente de elevação 5, preços e características dos cabos: contacte-nos. (1) 1 camada / última camada.

METRO SUPLEMENTAR CABO DE BOTONEIRA - Euro 23.50€-

MODELO PARA TRAÇÃO HORIZONTAL: Deduzir a partir dos preços acima Euro 910,- (fim de curso) e Euro 1.270,- (limitador se necessário)

A pedido, estão disponíveis as seguintes opções adicionais (entre em contacto conosco):

Estrutura de proteção tubular (recomendada para uso em estaleiro) - pintura marítima - tambor longo (x 1,5 comparado ao standard, permite aumentar a capacidade do cabo) - tambor dividido em duas partes (permite montar dois cabos) - tambor ranhurado - paragem automática em caso de cabo "frouxo" sem tensão - acionamento complementar manual através de volante ou disco para manobras de emergência, desbloqueio manual do freio, para manobras de emergência em descida, tambor "louco", só para tração a partir de 500Kg, comando via rádio, limitador de carga eletrónico.

GUINCHOS ELÉTRICOS

UMA VELOCIDADE



INDUSTRIA (COM MOTOR ORTOGONAL) - preço sem cabo

Modelo	CMU (kg) (1)	Config. limitador carga (kg)	CMU cabo (m)	Ø cabo (mm)	Peso cabo (kg/m)	Velocidade (m/min) (1)	FEM	Potência kW	Peso (kg)	Modelo	Dist. mín. acons. (m)	Dim. (LxIxH mm)	Código
7T-02BT	8.725/7.000	7.700/6.175	15/60	22	2,300	1,5/2	1Am	3,00	840	7,00	3,40	1103 x 1241 x 870	7T-02BT
7T-06BT	8.725/7.000	7.700/6.175	15/60	22	2,300	4,5/5,5	1Am	9,20	910	7,00	3,40	1271 x 1267 x 870	7T-06BT
8T-02BT	9.975/8.000	8.800/7.055	15/60	22	2,300	2/2,5	1Am	4,00	850	7,00	3,40	1133 x 1241 x 870	8T-02BT
8T-05BT	9.975/8.000	8.800/7.055	15/60	22	2,300	4/5	1Am	9,20	910	7,00	3,40	1271 x 1267 x 870	8T-05BT
9T-02BT	11.120/9.000	9.900/8.010	16/62	24	2,790	1,5/2	1Am	4,00	1160	7,00	3,90	1176 x 1314 x 975	9T-02BT
9T-05BT	11.120/9.000	9.900/8.010	16/62	24	2,790	4/4,5	1Am	9,20	1230	7,00	3,90	1314 x 1314 x 975	9T-05BT
10T-03BT	12.355/10.000	11.000/8.915	16/62	24	2,790	2/2,5	1Am	5,50	1180	7,00	3,90	1176 x 1288 x 975	10T-03BT
10T-05BT	12.355/10.000	11.000/8.915	16/62	24	2,790	3,5/4,5	1Am	9,20	1230	7,00	3,90	1314 x 1314 x 975	10T-05BT

: O diâmetro do cabo indicado corresponde à capacidade da última camada com o coeficiente de elevação 5, preços e características dos cabos contacte-nos. (1) 1 camada / última camada.

METRO SUPLEMENTAR CABO DE BOTONEIRA - Euro 23.50€-

MODELO PARA TRAÇÃO HORIZONTAL: Deduzir a partir dos preços acima Euro 910,- (fim de curso) e Euro 1.270,- (limitador se necessário)

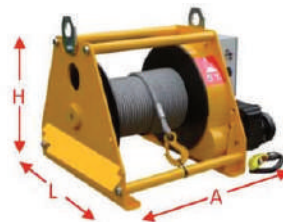
A pedido, estão disponíveis as seguintes opções adicionais (entre em contacto conosco):

Estrutura de proteção tubular (recomendada para uso em estaleiro) - pintura marítima - tambor longo (x 1,5 comparado ao standard, permite aumentar a capacidade do cabo) - tambor dividido em duas partes (permite montar dois cabos) - tambor ranhurado - paragem automática em caso de cabo "frouxo" sem tensão - acionamento complementar manual através de volante ou disco para manobras de emergência, desbloqueio manual do freio, para manobras de emergência em descida, tambor "louco", só para tração a partir de 500Kg, comando via rádio, limitador de carga eletrónico.

TE - GUINCHO ELÉTRICO COM ALTA CAPACIDADE PARA CABO

UMA VELOCIDADE

O fornecimento standard inclui: Certificação CE. Fonte de alimentação trifásica 400V - 50Hz. Botoneira pendente com PARAGEM DE EMERGÊNCIA em baixa tensão (24V), com cabo de 3m. Proteção IP54. Limitador de sobrecarga. Fim de curso superior e inferior.



TE - preço sem cabo

Modelo	CMU (kg) (1)	Config. limitador carga (kg)	CMU cabo (m)	Ø cabo (mm)	Peso cabo (kg/m)	Velocidade (m/min) (1)	FEM	Potência kW	Peso (kg)	Dist. mín. acons. (m)	Comp. cabo sempre enrolado	Dim. (LxIxh mm)	Código
600S-10BT	755/600	-	56/325	7	0,190	8,5/10	2m	2,20	215	12,0	1,95	1088 x 720 x 545	600S-10BT
600S-16BT	755/600	-	56/325	7	0,190	13/16	2m	3,00	220	12,0	1,95	1088 x 720 x 545	600S-16BT
600S-22BT	755/600	-	56/325	7	0,190	17,5/22	2m	4,00	220	12,0	1,95	1088 x 720 x 545	600S-22BT
1000S-6BT	1.300/1.000	1.100/845	48/280	8	0,300	5/6	2m	2,20	215	12,0	1,95	1088 x 720 x 545	1000S-6BT
1000S-13BT	1.300/1.000	1.100/845	48/280	8	0,300	10,5/13	2m	4,00	220	12,0	1,95	1088 x 720 x 545	1000S-13BT
1600S-5BT	2.110/1.600	1.760/1.330	33/160	11,5	0,680	3,5/5	2m	2,20	215	12,0	1,95	1088 x 720 x 545	1600S-5BT
1600S-11BT	2.110/1.600	1.760/1.330	33/160	11,5	0,680	8,5/11	2m	5,50	220	12,0	1,95	1088 x 720 x 545	1600S-11BT

O diâmetro do cabo indicado corresponde à capacidade da última camada com o coeficiente de elevação 5, preços e características dos cabos: contacte-nos. (1) 1 camada / última camada.

METRO SUPLEMENTAR CABO DE BOTONEIRA - Euro 23.50€-

MODELO PARA TRAÇÃO HORIZONTAL: Deduzir a partir dos preços acima Euro 910,- (fim de curso) e Euro 1.270,- (limitador se necessário)

A pedido, estão disponíveis as seguintes opções adicionais (entre em contacto conosco):

Estrutura de proteção tubular (recomendada para uso em estaleiro) - pintura marítima - tambor longo (x 1,5 comparado ao standard, permite aumentar a capacidade do cabo) - tambor dividido em duas partes (permite montar dois cabos) - tambor ranhurado - paragem automática em caso de cabo "frouxo" sem tensão - acionamento complementar manual através de volante ou disco para manobras de emergência, desbloqueio manual do freio, para manobras de emergência em descida, tambor "louco", só para tração a partir de 500Kg, comando via rádio, limitador de carga eletrónico.

TE - GUINCHO ELÉTRICO COM ALTA CAPACIDADE PARA CABO

UMA VELOCIDADE



TE - preço sem cabo

Modelo	CMU (kg) (1)	Config. limitador carga (kg)	CMU cabo (m)	Ø cabo (mm)	Peso cabo (kg/m)	Velocid. (m/min) (1)	FEM	Potência kW	Peso (kg)	Dist. mín. acons. (m)	Comp. cabo sempre enrolado	Dim. (LxIxH mm)	Código
2000S-5BT	2.410/2.000	2.200/1.825	52/235	11,5	0,680	4/5	2m	2,20	670	12,0	3,10	* x 1000 x 973	2000S-5BT
2000S-11BT	2.410/2.000	2.200/1.825	52/235	11,5	0,680	9,5/11	12,0	4,00	700	12,0	3,10	* x 1000 x 973	2000S-11BT
3300S-4BT	4.220/3.300	3.630/2.835	37/180	15,8	1,220	2,5/4	2m	2,20	680	12,0	3,10	* x 1000 x 973	3300S-4BT
3300S-7BT	4.220/3.300	3.630/2.835	37/180	15,8	1,220	5,5/7	2m	4,00	700	12,0	3,10	* x 1000 x 973	3300S-7BT
5000S-2BT	6.575/5.000	5.500/4.180	33/160	18	1,540	1,5/2	2m	2,20	710	12,0	3,10	* x 1000 x 973	5000S-2BT
5000S-4BT	6.575/5.000	5.500/4.180	33/160	18	1,540	3/4	2m	4,00	730	12,0	3,10	* x 1000 x 973	5000S-4BT
5000S-10BT	6.575/5.000	5.500/4.180	33/160	18	1,540	7,5/10	2m	11,0	815	12,0	3,10	* x 1000 x 973	5000S-10BT
7500S-4BT	9.875/7.500	8.250/6.265	44/215	22	2,300	3/4	2m	5,50	1250	16,0	3,80	1471 x 1200 x 973	7500S-4BT
10000S-10BT	14.230/10.000	11.000/7.730	40/265	24	2,790	4/6	18m	11,0	1950	16,0	3,80	1659 x 1240 x 1295	10000S-6BT

O diâmetro do cabo indicado corresponde à capacidade da última camada com o coeficiente de elevação 5, preços e características dos cabos: contacte-nos. (1) 1 camada / última camada.

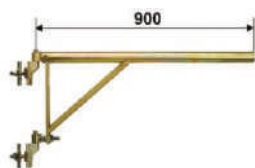
O diâmetro do cabo indicado corresponde à capacidade da última camada com o coeficiente de elevação 5, preços e características dos cabos: contacte-nos. (1) 1 camada / última camada.

METRO SUPLEMENTAR CABO DE BOTONEIRA - Euro 23.50€-

MODELO PARA TRACÇÃO HORIZONTAL: Deduzir a partir dos preços acima Euro 910,- (fim de curso) e Euro 1.270,- (limitador se necessário)

A pedido, estão disponíveis as seguintes opções adicionais (entre em contacto conosco):

Estrutura de proteção tubular (recomendada para uso em estaleiro) - pintura marítima - tambor longo (x 1,5 comparado ao standard, permite aumentar a capacidade do cabo) - tambor dividido em duas partes (permite montar dois cabos) - tambor ranhurado - paragem automática em caso de cabo "frouxo" sem tensão - acionamento complementar manual através de volante ou disco para manobras de emergência, desbloqueio manual do freio, para manobras de emergência em descida, tambor "louco", só para tração a partir de 500Kg, comando via rádio, limitador de carga eletrónico.



Modelo suspensão em bandeira

Completo com suporte de bandeira, abraçadeiras e cabo de elevação.

Modelo	Capacidade	Velocidade(m/min)	Elevação (m)	Peso (kg)	Voltage (V)	Código
M 100	100	15	16	15	230 V monofase	41008
M 150	150	21	18	22	230 V monofase	16108
MV 150	150	38	40	40	230 V monofase	41018
M 200	200	25	25	37	220 V monofase	75398
MV 200	200	38	40	43	230 V monofase	41028
T 200	200	25	25	36	400 V trifase	16138

- O preço indicado inclui os elementos de suspensão da bandeira
- Comando de botoneira longo (1m), sem baixa tensão
- Sobretaxa rodas deslocamento (código 016308) para deslizar em viga ou suporte Euro 140.00
- Sobretaxa de comando de baixa tensão Euro 685.00 (necessário para aumentar cabo de botoneira) com 25m incluídos em baixa tensão
- Sobretaxa de comando de baixa tensão Euro 700,00 (necessário para aumentar o cabo de botoneira) com 40m incluídos em baixa tensão



Modelo para pórtico

Apenas para pórtico - equipado com rodas deslizantes

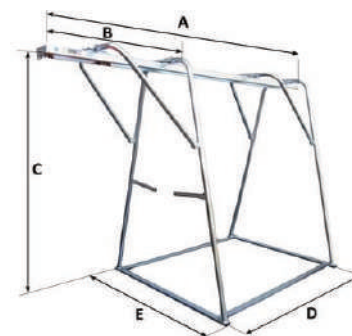
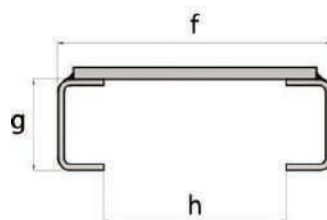
Modelo	Capacidade	Velocidade(m/min)	Elevação (m)	Peso (kg)	Voltage (V)	Código
M 300	300	23	25	54	220 V monofase	16158
T 300	300	23	25	53	220/380 V trifase	16168
M 500	500	16	25	79	220 V monofase	41038
T 500	500	22	25	78	220/380 V trifase	16178
M 800 E	800	9	25	97	220 V monofase	41048
T 950	950	13	25	96	380 V trifase	72168

- O preço inclui as rodas de deslocamento, uma vez que só pode ser instalado num pórtico
- Comando por botoneira pendente longo. 1,60 m sem baixa tensão
- Sobretaxa para comando de baixa tensão Euro 685.00 - (necessário para aumentar o cabo da botoneira)

Pórtico, para todos os modelos.

Modelo	Capacidade	A	B	C	D	E	Peso (kg)	Código
A	300	3000	1030	2080	1860	1580	87	16278
B	500	3000	1055	2050	1890	1580	130	16288
C	1000	3000	1055	2050	1890	1580	150	16298

Birotaiia				
portata kg	dimensioni mm			peso kg
	f	g	h	
300	180	60	120	25,7
500	210	80	120	59
1000	210	80	120	63



Caixa de contrapeso para pórtico.

Modelo	Capacidade	Largura carga	Descrição	Código
A	300	150	o par	16318
B	500	240	o par	16328
C	1000	340	o par	41068



Grua de elevação para cargas sodenic™

Sodenic™ é uma grua de elevação completa com guincho de corda integrado. Perfeita para elevar materiais de um telhado, varanda ou terraço.

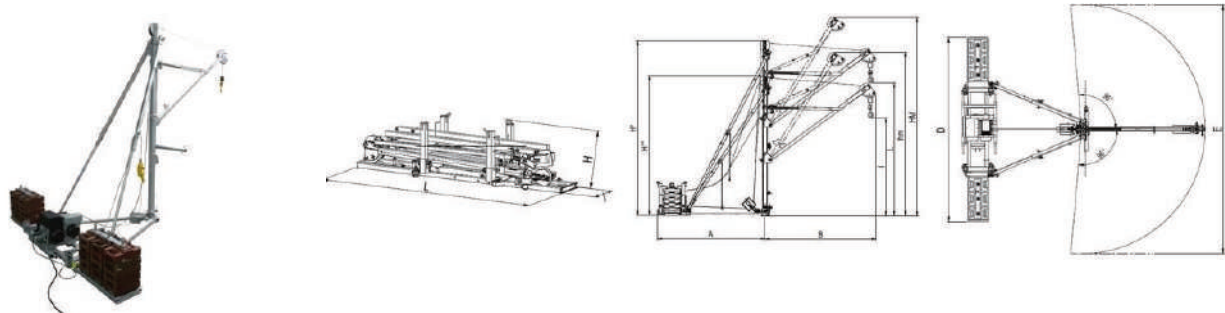
A sodenic™ é fabricada com uma estrutura galvanizada modular com guincho de cabo de aço integrado, o que simplifica o transporte e a montagem sem ferramentas especiais.

Devido à sua natureza compacta quando desmontada pode ser facilmente inserida num elevador e podendo ser manipulada e montada por duas pessoas.

- Construção e indústria
- Fácil instalação
- Configuração modular
- Adapta-se a elevador uma vez desmontada
- Operação individual
- Patíbulo de cobertura e rotação

Especificações técnicas:

- Construção em aço galvanizado
- Classe FEM do motor elétrico: 1Am / M3
- Emissão de ruído do motor a gasolina: 2000/14 / CE
- Ciclo de trabalho: 100%
- Fator de segurança: 4
- Cabo metálico com gancho de segurança giratório
- Blocos de polias com rolamentos autolubrificados
- Contrapeso 750 kg (30 blocos de 25 kg cada)
- Interruptor de paragem
- Lança com rotação
- Pernos de blocagem com pino de segurança
- Configuração modular
- Adapta-se a um elevador uma vez desmontada
- Operação individual



Modelo	Capacidade (Kg)	Elevação (m)	Velocidade(m/min)	Código de produto
sodenic™ gasolina	250	45	22	251009
sodenic™ gasolina	250	60	22	251019
sodenic™ gasolina	200	80	22	251029
sodenic™ elétrico	250	45	28	251039
sodenic™ elétrico	250	60	28	251049
sodenic™ elétrico	200	80	28	251059

Fornecimento standard: dispositivo de elevação, guincho de cabo com sistema de controle e cabo. Contrapesos não incluídos.

Acessórios para Sodenic

Modelo	Código de produto
Cabo de aço 45 m	38928
Cabo de aço 60 m	38938
Cabo de aço 80 m	38948
Guincho manual 120 kg 38 m	38968
Contrapeso 25 kg	3378



Produtos em stock, serão enviados, mais tardar, em até 3 dias.



Produtos disponíveis em 10 dias úteis.



Disponível por pedido. Informe-se sobre os prazos de entrega destes produtos.

Sistema de linha de alimentação

Sistema condutor em cabo fita

- Calha galvanizada com ligações
- Calha suspensa a cada 2m
- Curso de cabo plano (para 2 cabos)
- Terminais
- Caixa de alimentação
- Cabo fita

Modelo	Código de produto
4m	38018
5m	38028
6m	38038
7m	38048
8m	38058
9m	38068
10m	38078
11m	38088
12m	38098
13m	38108
14m	38118
15m	38128
16m	38138
17m	38148
18m	38158
19m	38168
20m	38178



Sistema condutor em calha capsulada

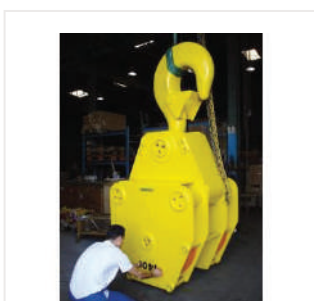
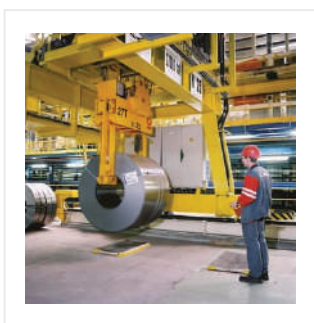
- Elemento de secção em PVC (comprimento 4m)
- Caixa de alimentação
- Cobre junta
- Carro coletor
- Terminais
- Suportes (2 a cada 4m)



Sistema condutor em calha capsulada								
Alimentação	Intensidade da linha	Corrente	max comprimento da linha (m) de acordo c/ a potência do motor		Montagem			
			1.9 (kW)	3.5 (kW)	Comprimento 2 m		Comprimento 2 m	
					sem suporte	m suplementar	com suporte	m suplementar
				Preço	Preço	Preço	Preço	
400 (V)	40 A	aliment. central	530	325	Sob pedido		Sob pedido	
		aliment. de topo	265	160	Sob pedido		Sob pedido	
	20 A	aliment. central	78	48	Sob pedido		Sob pedido	
		aliment. de topo	39	24	Sob pedido		Sob pedido	



CHARLET Roldanas & Patescas



Blocos CHARLET

- Os blocos Tractel, também conhecidos como CHARLET, foram desenvolvidos para todas as aplicações possíveis e são adequados para as condições ambientais mais extremas.
- Os vários modelos são adequados para cabos de aço ou cordas e podem ser usados para cargas. Podem ser usados para tracionar, elevar e desviar o cabo de aço.
- É importante escolher o bloco certo. Esta escolha depende do tipo de aplicação, acionamento manual ou motorizado e do diâmetro do cabo.
- Podemos projetar, produzir, testar e fornecer todos os blocos de cabos, blocos de guindaste, blocos rotativos, ganchos e polias (CMU 1 a 500t) possíveis.
- Através da personalização e da produção interna, tempos de entrega curtos são possíveis
- Temos imenso prazer em ajudá-lo a fazer a escolha certa.

Polias CHARLET

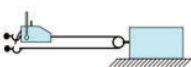
- Existe uma grande variedade de versões básicas disponíveis. Inclusive modelos para aplicações com pessoas em conformidade com a EN 1808 estão disponíveis em stock.

Detalhes de polias e aplicações

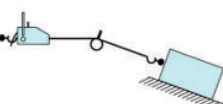
Bloque/polea en elevación (levantar)



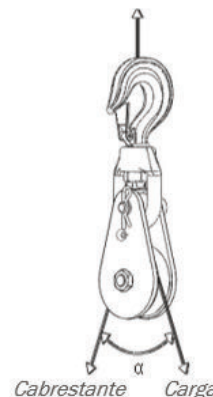
Bloque/polea en arrastre (tirar)



Redirección de cable (desviar)



Esfuerzo en el punto de suspensión



Winding ratio	Reduction
6	21%
8	17%
10	14%
15	11%
20	9%

Angle	Suspension load
0°	Hoist WLL x 2
15°	Hoist WLL x 1,98
30°	Hoist WLL x 1,95
45°	Host WLL x 1,85
60°	Hoist WLL x 1,73
90°	Hoist WLL x 1,41
120°	Hoist WLL x 1
150°	Hoist WLL x 0,52
180°	0



CHARLET designs especiais



A Tractel Solutions oferece uma ampla gama de polias personalizadas
Diâmetro do passo ($\varnothing dp$) = Cabo de aço \varnothing x R

Se tiver alguma necessidade especial, entre em contato conosco:



Patescas e Roldanas



BG – Roldana ferro fundido

Ø de 40 a 160mm para corda.

Cubo perfurado e ranhura maquinada para cabo. Pode ser usado girando num eixo standard ou anel espaçador, em aplicações de baixa velocidade.

Modelo	Ø Roldana (mm)	Ø Cabo (mm)	CMU (kg)	Ø do furo	Peso (gr)	Código
CO34C11MU	34/40	9/11	100	8.2	90	83699
CO42C12MU	42/50	10/12.6	160	10.2	170	83709
CO54C17CU	54/63	15/17	250	12.3	200	83719
CO63C17CM	63/80	16/18	400	12.5	320	83729
CO80C19CM	80/100	17/19	630	19	680	83739
CO131C25MM	131/160	23/25	1.000	23	1500	83749



BH – Ferro fundido

Ø de 80 a 200mm para corda

Cubo maquinado com ranhuras para óleo e lubrificador hidráulico, adaptável em eixo BX de diâmetro correspondente.

Pode suportar cargas pesadas em aplicações de baixa velocidade.

Modelo	Ø Roldana (mm)	Ø Cabo (mm)	CMU (kg)	Ø do furo	Peso (gr)	Código
CO63C17CU	63/80	15/17	400	15	300	83759
CO80C19CU	80/100	17/19	630	22	650	83769
CO131C25MU	131/160	23/25	1.250	30	1400	83779
CO161C34MU	161/200	32/34	2.000	30	2900	83789



BN – Poliamida

Ø de 32 a 140mm para corda

Boa resistência contra U.V. e envelhecimento, para uso em temperaturas entre -15 e +50 ° C. Pode ser usado girando num pino ou eixo, para aplicações de baixa velocidade.

Modelo	Ø Roldana (mm)	Ø Cabo (mm)	CMU (kg)	Ø do furo	Peso (gr)	Código
CO25C8PZ	25/32	6/8	63	6.3	5	83609
CO32C10PZ	32/40	8/10	100	8.3	10	83619
CO40C12PZ	40/50	10/12	160	10.3	20	83629
CO44C7PZ	44/62	5/7.5	200	12.1	30	83639
CO61C10PZ	61/76	8/10	300	12	60	83649
CO66C8PZ	66/80	6/8	300	12.2	70	83659
CO78C10PZ	78/100	6/8	300	12.2	90	83669
CO78C12PZ	78/120	10/12	300	12.2	100	83679
CO118C12PZ	118/140	10/12	300	12.2	125	83689

Patescas e Roldanas

BX – Eixo

Ø de 15 a 52mm - Sem desgaste, permite a montagem em ferro fundido ou aço com polias de bucha de bronze de diâmetro correspondente. A lubrificação é mantida pelo lubrificador hidráulico da polia.

Modelo	Ø eixo (mm)	Código
B060X	15	105439
B061X	22	105449
B062X	30	105459
B063X	30	105469
B064X	52	105479

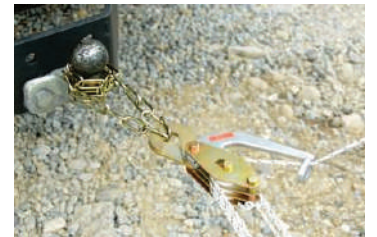
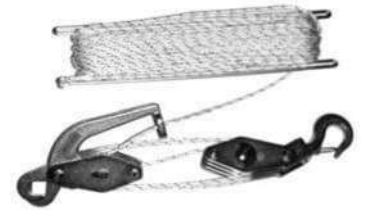


Palanmatic

Guincho manual com uma corda de nylon de Ø4mm que pode ser usado para realizar:

- Elevação num ponto fixo ou móvel (guincho de alavanca na posição vertical),
- Tracção (guincho de alavanca na posição horizontal).

Modelo	Descrição	Elevação (m)	Capacidade (Kg)	Nº de roldanas	Peso (kg)	Código
D202A	Gancho giratório	7	250	3	1.9	80009
D212A	Ganchos de olhal	3	250	3	1.6	80039
D204A	Gancho giratório	7	400	5	2.9	80019
D214A	Ganchos de olhal	3	400	5	2.2	80049
D206A	Gancho giratório	3	630	7	3.7	80029



DB Poulistop 2

Esta polia é perfeita para estaleiros de obras para alturas de elevação de até 30 metros :

- **Polia com travão !**
- Resistentes à corrosão / Manutenção fácil / Leve.
- A corda de nylon é à prova de apodrecimento e não muito sensível à humidade
- Pode ser fixada em andaimes ou suspensa por gancho
- O POULISTOP 2 pode ser entregue com corda e está pronto para utilização

Modelo	Ø Roldana Int/ext	Descrição	Ø do Cabo	CMU(kg)	Peso (kg)	Código
D050B (gancho)	com gancho	150/195	18-20	50	4	192319
D051B (abraçadeira)	com suporte para andaime	150/195	18-20	50	4	192329
DC050B (corda 18mm)	Rope for Poulistop 2 - 50m	150/195	18	50	18	192339
DP050B (suporte)	Bracket for scaffolding installation	-	-	50	9	192359



Patescas e Roldanas

PARA CORDA



DD - Patesca Simples

As patescas simples DD são patescas de retorno para corda em aplicações simples. Permitem elevação ou desvio da corda - sem limite de altura ou distância de uso. São equipadas com um gancho giratório que garante um bom posicionamento da mesma em relação à corda.

Modelo	Ø Roldanas int/ext (mm)	Ø Corda (mm)	CMU (Kg)	Peso (kg)	Código
D040D	63/80	15-17	250	0.8	80139
D042D	80/100	17-19	500	1.8	80149
D046D	131/160	23-25	1.000	3.4	80159



DE "Patesca de Empreiteiro"

A patesca de empreiteiro de corda D039E é uma patesca de retorno manual para corda, com diâmetro de 22 a 30 mm. Permite elevação manual - sem limite de altura de uso (limite de altura depende apenas do comprimento da corda) - de cargas compactas, seguras (garantir que nada caia durante a elevação), com peso máximo de 40 kg (por exemplo: argamassa / areia / lixo / pintura...)

Modelo	Ø Roldanas int/ext (mm)	Ø Corda (mm)	CMU (kg)	Peso (kg)	Código
D039E	156/200	22-30	40 kg	1.6	80169



DL Bloco

Os blocos DL permitem elevação ou desvio, sem limites de altura ou distância (esses limites dependem apenas do comprimento da corda / cabo de aço).

Modelo	Ø Roldanas int/ext (mm)	Ø Corda (mm)	CMU (kg)	Descrição	Nº Roldanas	Peso (kg)	Código
D083L	34/40	8-10	160	Ferro fundido	2	0.9	80359
D086L	34/40	8-10	250	Ferro fundido	3	1.3	80379
D089L	42/50	10-12	320	Ferro fundido	2	1.8	80399
D092L	42/50	10-12	500	Ferro fundido	3	2.4	80419
D080L	25/32	6-8	125	Poliamida	3	0.7	80339
D082L	32/40	8-10	160	Poliamida	2	0.9	80349
D085L	32/40	8-10	250	Poliamida	3	1.3	80369
D088L	40/50	10-12	320	Poliamida	2	1.8	80389
D091L	40/50	10-12	500	Poliamida	3	2.4	80409

Patescas e Roldanas

Para Cabo de aço

BC - Roldana cubo curto

Em aço maquinado

Modelo	Diâmetro roldana	Diâmetro	Capacidade (Kg)	Ø (mm)	Peso (kg)	Código
CA86C8MUC	86/100	7/8	0,8	24	0.6	83799
CA140C11VUC	140/160	10/11.5	1,6	37	1.2	83809
CA172C15VUC	172/200	13/15	2,5	37	2.1	83819
CA212C19VUC	212/250	17/19	4	62	4.2	83829

Revestido a bronze

Modelo	Diâmetro roldana	Diâmetro	Capacidade (Kg)	Ø (mm)	Peso (kg)	Código
CA86C8MMC	86/100	7/8	0,8	18	0.6	83839
CA140C11VMC	140/160	10/11.5	1,6	30	1.2	83849
CA172C15VMC	172/200	13/15	2,5	30	2.1	83859
CA212C19VMC	212/250	17/19	4	52	4.2	83869



BL - Roldana cubo longo

Em aço maquinado

Modelo	Diâmetro roldana	Diâmetro	Capacidade (Kg)	Ø	Peso (kg)	Código de produto
CA140C11VUL	140/160	10/11.5	2	37	1.3	104009
CA172C15VUL	172/200	13/15	3,2	37	2.2	104019

Revestido a bronze

Modelo	Diâmetro roldana	Diâmetro	Capacidade (Kg)	Ø (mm)	Peso (kg)	Código
CA140C11VML	140/160	10/11.5	2	30	1.3	104039
CA172C15VML	172/200	13/15	3,2	30	2.2	104049

Com rolamentos

Modelo	Diâmetro roldana	Diâmetro	Capacidade (Kg)	Ø (mm)	Peso (kg)	Código
CA145C7CBL	145/170	6/7	1,5	25	2.4	104069
CA140C11VAL	140/160	10/11.5	2	30	1.3	104079
CA171C9CBL	171/195	8/9	3	35	3.3	104089
CA205C11CBL	205/240	10/11	4	45	5.7	104099
CA260C14CBL	260/300	12/14	6	60	11	104109
CA172C15VAL	172/200	13/15	3,2	30	2.2	104119
CA325C17CBL	325/375	15/17	8	80	27	104129



Patescas e Roldanas

Para cabo de aço



BE - Roldana de gorne cónico

Ø de 63 a 255 mm

Graças ao perfil da ranhura, uma leve deflexão do cabo de aço pode ser possível.

Em aço prensado soldado ou ferro fundido, bucha de bronze para baixa rotação ou rolamentos selados para maior velocidade de rotação com melhor eficiência.

Aço não maquinado

Modelo	Diâmetro roldana	Ø cabo (mm)	Capacidade (Kg)	Ø (mm)	Peso (kg)	Código de produto
CA60C5CZ	60/80	4/5	0,63	0	0,32	104149
CA80C9CZ	80/100	8/9	1,25	18	0,65	104159
CA120C11CZ	120/150	10/11,5	2	27	1,4	104169
CA160C15CZ	160/200	13/15	3,2	24	3	104179

Em aço maquinado

Modelo	Diâmetro roldana	Ø cabo (mm)	Capacidade (Kg)	Ø (mm)	Peso (kg)	Código de produto
CA53C5CU	53/63	4/5	0,32	12,2	0,2	104189
CA60C5CU	60/80	4/5	0,63	15	0,32	104199
CA80C9CU	80/100	8/9	1,25	22	0,65	104209
CA120C11CU	120/150	10/11,5	2	30	1,4	104219
CA160C15CU	160/200	13/15	3,2	30	3	104239
CA120C18CU	210/255	16/18	5	60	4,6	104259

Revestido a bronze

Modelo	Diâmetro roldana	Ø cabo (mm)	Capacidade (Kg)	Ø (mm)	Peso (kg)	Código de produto
CA80C9CM	80/100	8/9	1,25	22	0,65	104269
CA132C12VM	132/160	10/12	2	30	1,4	104279
CA160C15VM	160/200	13/15	3,2	30	3	104289
CA210C18CM	210/255	16/18	5	52	4,6	104299

Com rolamentos

Modelo	Diâmetro roldana	Ø cabo (mm)	Capacidade (Kg)	Ø (mm)	Peso (kg)	Código de produto
CA80C9CA	80/100	8/9	1,25	22	0,65	104309
CA132C12VA	132/160	10/12	2	30	1,4	104319
CA160C15VA	160/200	13/15	3,2	30	3	104329
CA210C18CO	210/255	16/18	5	25	4,6	104339



Produtos em stock, serão enviados, mais tardar, em até 3 dias.



Produtos disponíveis em 10 dias úteis.



Disponível por pedido. Informe-se sobre os prazos de entrega destes produtos.

Patescas e Roldanas

Para cabo de aço

BD - Roldana Construção e Eng. Civil

BD - ROLDANA PARA OBRAS PÚBLICAS

Ø de 112 a 255 mm

Mesmo design do modelo BE, mas com 22 como relação de enrolamento.

Uma alta taxa de enrolamento melhora a vida útil do cabo de aço.

Em aço maquinado

Modelo	Diâmetro roldana (mm)	Ø cabo (mm)	CMU (t)	Ø (mm)	Peso (kg)	Código
CA100C4MU	100/112	4/4.5	0,5	37	0.5	83879
CA140C6VU	140/160	5.5/6.3	1	37	1.2	83889
CA200C9VU	200/224	8/9.5	2	52	2.1	83899

Revestido a bronze

Modelo	Diâmetro roldana (mm)	Ø cabo (mm)	CMU (t)	Ø (mm)	Peso (kg)	Código
CA140C6VM	140/160	5.5/6.3	1	30	1.2	83909

Com rolamentos

Modelo	Diâmetro roldana (mm)	Ø cabo (mm)	CMU (t)	Ø (mm)	Peso (kg)	Código
CA100C4MB	100/112	4./4.5	0,5	12	0.5	83929
CA140C6VB	140/160	5.5/6.3	1	12	1.2	83939
CA200C9VB	200/224	8./9.5	2	20	2.1	83949
CA220C10CB	220/255	9/10	2	30	7.6	83959



Produtos em stock, serão enviados, mais tardar, em até 3 dias.



Produtos disponíveis em 10 dias úteis.



Disponível por pedido. Informe-se sobre os prazos de entrega destes produtos.

Patescas e Roldanas



CSB - Roldana com rolamento

- Roldana com rolamentos de esferas
- Electrogalvanizada

Modelo	Diâmetro roldana (mm)	Ø cabo (mm)	CMU (t)	Fixação da carga mínimo recomendado para extração (daN) Ø	Ø (mm)	Peso (kg)	Código
CSB012	133/150	6/7	1,6	6205-2RS	25	1.75	104359
CSB014	125/150	7.5/8	1,6	6205-2RS	25	1.75	105639
CSB022	152/175	7/8	2	6206-2RS	30	2.7	104389
CSB024	150/178	9/10	2	6206-2RS	30	2.7	105649
CSB032	172/200	8/9	2,5	6207-2RS	35	4.1	104419
CSB034	165/200	10/11	2,5	6207-2RS	35	4.1	105659
CSB042	180/210	9/10	3,2	6208-2RS	40	5.1	104449
CSB044	180/210	11/12	3,2	6208-2RS	40	5.1	105669
CSB052	200/235	10/11	4	6210-2RS	50	6.9	104479
CSB054	195/235	12/13	4	6210-2RS	50	6.9	105679
CSB062	228/270	11/12	6,3	6212-2RS	60	10.2	104509
CSB064	225/270	13/14	6,3	6212-2RS	60	10.2	105689
CSB072	257/297	12/13	6,3	6212-2RS	60	12.3	104539
CSB074	257/297	14/15	6,3	6212-2RS	60	12.3	105699
CSB082	280/330	13/14	10	6216-2RS	80	21.1	104569
CSB084	280/330	15/16	10	6216-2RS	80	23.1	105709
CSB092	320/375	15/16	10	6216-2RS	80	24.5	104599
CSB094	306/370	17/18	10	6216-2RS	80	24.5	105719
CSB102	355/425	17/18	12,5	6218-2RS	90	34	104629
CSB104	355/425	19/20	12,5	6218-2RS	90	34	105729
CSB112	400/470	19/20	16	6220-2RS	100	45	104659
CSB114	400/470	22/24	16	6220-2RS	100	45	105739
CSB122	440/510	20/22	20	6222-2RS	110	65	105759
CSB124	430/510	24/26	20	6222-2RS	110	65	105779
CSB132	500/570	22/24	20	6224-2Z	120	115	105799
CSB142	550/630	24/26	25	6226-2Z	130	140	105829



EC Patesca modelo tesoura

As patescas de modelo tesoura EC são usadas principalmente para aplicações temporárias de elevação ou tração. Podem ser suspensas num ponto de ancoragem fixo ou móvel.

Modelo	Diâmetro roldana (mm)	Ø cabo (mm)	CMU (kg)	Peso (kg)	Código
EC1.6-100E9	80/100	8-9	1.600	2.2	80689
EC3.2-160E12	132/160	10-12	3.200	4.8	80699
EC5-200E15	160/200	13-15	5.000	9.3	80709
EC8-250E18	210/250	16-18	8.000	19.4	80719

Patescas e Roldanas

ED - Patesca de abertura lateral

Patesca de abertura lateral.

As flanges são projetadas para evitar que o cabo de aço escorregue para fora da ranhura quando a operação de elevação iniciar.

As flanges prensadas são especialmente projetadas para resistir a choques brutais.

As patescas são fornecidas com uma roldana de aço com bucha de bronze e um gancho com patilha de segurança

Modelo	Diâmetro roldana (mm)	Ø cabo (mm)	CMU (t)	Peso (kg)	Código
E162D	140/160	10/11.5	1,25	5.2	80729
E172D	172/200	13/15	2	9.3	80769



EG - Patesca utilização ligeira

Patesca leve para cabo de aço

Esta patesca pode ser utilizada como patesca de retorno com um cabo de aço e é fornecida com uma roldana de aço prensada soldada e um gancho com patilha de segurança.

Pode ser usada apenas em baixa velocidade de rotação

Modelo	Diâmetro roldana (mm)	Ø cabo (mm)	CMU (t)	Peso (kg)	Código
E140G	60/80	4/5	0,32	1.6	80809
E144G	80/100	8/9	0,63	2.5	80829
E146G	80/100	8/9	0,63	2.5	80849



ES - Patesca simples

As patescas simples ES são patescas de retorno para cabos de aço direcionadas para aplicações ligeiras. Permitem uma elevação ou desvio do cabo de aço - sem limite de altura ou distância de uso.

Podem ser suspensas num ponto de ancoragem fixo ou móvel com a resistência certa correspondente à carga necessária.

As patescas ES são equipadas com um gancho giratório que garante um bom posicionamento da mesma em relação ao cabo de aço.

Modelo	Diâmetro roldana (mm)	Ø cabo (mm)	CMU (kg)	Peso (kg)	Código
E110S	60/80	4-5	320	0.9	81329
E112S	80/100	8-9	630	1.8	81339
E120S	132/160	10-11.5	1.200	3.4	81359



Produtos em stock, serão enviados, mais tardar, em até 3 dias.



Produtos disponíveis em 10 dias úteis.



Disponível por pedido. Informe-se sobre os prazos de entrega destes produtos.

Patescas e Roldanas



Blocos individuais: série EH

Os blocos individuais da série EH são usados principalmente para aplicações temporárias de elevação, quando uma montagem e / ou desmontagem rápida é necessária. Podem ser suspensos num ponto de ancoragem fixo ou móvel com a resistência certa correspondente à carga necessária.

Graças a uma instalação fácil, estes blocos são frequentemente usados para montagens de blocos ou mudanças de direção de cabos de aço.

Os blocos EH estão equipados com um gancho giratório que garante um bom posicionamento em relação ao cabo. A gama EH pode ser usada com o cabo standard tirfor® e tirak®.

Modelo	Capacidade (Kg)	Diâmetro roldana (mm)	Ø cabo (mm)	Peso (kg)	Código
E470H	3.200	160/200	10-11.5	18	80989
E460H	1.600	132/160	7.5-8.3	7	80969
E305H	1.000	80/100	8-9	3	105489



EGZ -Patesca para cabos de aço

As patescas da linha EGZ são usadas principalmente para aplicações temporárias para puxar e elevar, quando montagens rápidas e / ou desmontagem são necessárias.

Podem ser suspensas num ponto de ancoragem fixo ou móvel com a resistência certa correspondente à carga necessária. Graças à instalação fácil e à disponibilidade de um anel, estes blocos são usados com mais frequência para montagens ou mudanças de direção do cabo de aço.

Modelo	Diâmetro roldana (mm)	Ø cabo (mm)	CMU (t)	Peso (kg)	Código
E303GZ	80/100	8/9	1.000	3	101829
E460GZ	132/160	7.5/8.3	2.400	7	101839
E470GZ	160/200	10/11.5	4.800	15.5	101849
E323GZ	160/200	13/15	3.200	15.5	192859



EJ - Patesca utilização média

Patesca de serviço médio para cabo de aço

Para ser usada como polia de retorno. A polia pode ser facilmente removida retirando o pino de segurança e, em seguida, o eixo da polia (sem ferramentas).

Essas polias são fornecidas com uma roldana de aço prensada soldada e um gancho com patilha de segurança.

Modelo	Diâmetro roldana (mm)	Ø cabo (mm)	CMU (t)	Código
E125J	80/100	8/9	1	81049
E126J	80/100	8/9	0,63	81059
E136J	132/160	10/11.5	1,25	81099

Patescas e Roldanas

ELC - ELS

Nova polia leve e compacta de 1t para uso em aplicações offshore ou com o Minifor.

A polia é projetada para ser o mais compacta possível para uso no teto da cesta do elevador, para instalar o motor do mesmo.

É projetada com os mesmos princípios de uma polia ET, para ser robusta, resistente à corrosão (revestimento Zn) e com todos os elementos à prova de falhas.

Ele existe em duas versões, ELC (conforme mostrado abaixo) e ELS com gancho de segurança (mas menos compacto).

Modelo	Descrição	Diâmetro roldana	Ø cabo (mm)	Capacidade (Kg)	Peso (kg)	Código
ELC1-70E7	equipada com fecho de segurança	55	6.5/7	1.000	1.6	252209
ELS1-70E7	equipado com gancho e fecho de segurança	55	6.5/7	1.000	1.8	252259



ELS = com safety hook



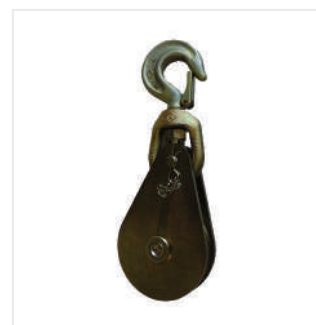
ELC = com patilha de segurança

ETC - Patesca uso intensivo com gancho

A patesca ETC é usada principalmente para aplicações temporárias para tracionar e elevar, quando montagens rápidas e / ou desmontagens são necessárias.

Pode ser suspensa num ponto de ancoragem fixo ou móvel com a resistência certa correspondente à carga necessária. Graças a uma instalação fácil, um peso leve e peças de travamento fixas, esta patesca é mais frequentemente usada em navios e plataformas offshore.

Modelo	Diâmetro roldana (mm)	Ø cabo (mm)	CMU (kg)	Peso (kg)	Código
ETC2-79E10	60/79	9-10	2.000	2.7	81429
ETC5-114E14	90/114	12-14	5.000	8	81399
ETC5-165E14	140/165	12-14	5.000	10.5	81459
ETC8-142E19	112/142	17-19	8.000	15	81489
ETC8-209E19	177/209	17-19	8.000	20	81519
ETC8-262E19	221/262	17-19	8.000	25	81549
ETC8-326E23	275/326	20-23	8.000	29	81579
ETC12-145E23	112/145	20-23	12.500	30	81609
ETC12-216E23	174/216	20-23	12.500	35	81669
ETC12-216E29	174/216	26-29	12.500	35	81639
ETC15-262E23	221/262	20-23	15.000	38	81699
ETC15-326E23	275/326	20-23	15.000	45	81759
ETC15-420E23	355/420	20-23	15.000	65	81819
ETC20-216E29	174/216	26-29	20.000	39	81729
ETC20-268E38	224/268	35-38	20.000	56	81789
ETC20-410E38	349/410	35-38	20.000	70	81849
ETC25-262E29	221/262	26-29	25.000	62	81879
ETC25-326E29	270/326	26-29	25.000	85	81939
ETC32-334E46	270/334	42-46	32.000	95	81909
ETC32-518E46	443/518	42-46	32.000	135	81969



Patescas e Roldanas

ETM - Patesca uso intensivo e off-shore

A patesca ETM é usada principalmente para aplicações temporárias para tracionar e elevar, quando montagens rápidas e / ou desmontagens são necessárias.

Pode ser suspensa num ponto de ancoragem fixo ou móvel com a resistência certa correspondente à carga necessária. Graças a uma instalação fácil, um peso leve e peças de travamento fixas, esta patesca é frequentemente usada em navios e plataformas off-shore.



Modelo	Diâmetro roldana (mm)	Ø cabo (mm)	CMU (kg)	Peso (kg)	Código
ETM2-79E10	60/79	9-10	2.000	2.7	81439
ETM5-114E14	90/114	12-14	5.000	8	81409
ETM5-165E14	140/165	12-14	5.000	10.5	81469
ETM8-142E19	112/142	17-19	8.000	15	81499
ETM8-209E19	177/209	17-19	8.000	20	81529
ETM8-262E19	221/262	17-19	8.000	25	81559
ETM8-326E23	275/326	20-23	8.000	29	81589
ETM12-145E23	112/145	20-23	12.500	30	81619
ETM12-216E23	174/216	20-23	12.500	35	81679
ETM12-216E29	174/216	26-29	12.500	35	81649
ETM15-262E23	221/262	20-23	15.000	38	81709
ETM15-326E23	275/326	20-23	15.000	45	81769
ETM15-420E23	355/420	20-23	15.000	65	81829
ETM20-216E29	174/216	26-29	20.000	39	81739
ETM20-268E38	224/268	35-38	20.000	56	81799
ETM20-410E38	349/410	35-38	20.000	70	81859
ETM25-262E29	221/262	26-29	25.000	62	81889
ETM25-326E29	270/326	26-29	25.000	85	81949
ETM32-334E46	270/334	42-46	32.000	95	81919
ETM32-518E46	443/518	42-46	32.000	135	81979



Produtos em stock, serão enviados, mais tardar, em até 3 dias.



Produtos disponíveis em 10 dias úteis.



Disponível por pedido. Informe-se sobre os prazos de entrega destes produtos.

Patescas e Roldanas

ETA - Patesca uso intensivo e off-shore

A patesca ETA é usada principalmente para aplicações temporárias para tracionar e elevar, quando montagens rápidas e / ou desmontagens são necessárias.

Pode ser suspensa num ponto de ancoragem fixo ou móvel com a resistência certa correspondente à carga necessária. Graças a uma instalação fácil, um peso leve e peças de travamento fixas, esta patesca é frequentemente usada em navios e plataformas off-shore.

Modelo	Diâmetro roldana (mm)	Ø cabo (mm)	CMU (kg)	Peso (kg)	Código
ETA2-79E10	60/79	9-10	2.000	1.6	81449
ETA5-114E14	90/114	12-14	5.000	4.5	81419
ETA5-165E14	140/165	12-14	5.000	7	81479
ETA8-142E19	112/142	17-19	8.000	8.5	81509
ETA8-209E19	177/209	17-19	8.000	13.5	81539
ETA8-262E19	221/262	17-19	8.000	18	81569
ETA8-326E23	275/326	20-23	8.000	23	81599
ETA12-145E23	112/145	20-23	12.500	24	81629
ETA12-216E23	174/216	20-23	12.500	28	81689
ETA12-216E29	174/216	26-29	12.500	28	81659
ETA15-262E23	221/262	20-23	15.000	30	81719
ETA15-326E23	275/326	20-23	15.000	36	81779
ETA15-420E23	355/420	20-23	15.000	52	81839
ETA20-216E29	174/216	26-29	20.000	31	81749
ETA20-268E38	224/268	35-38	20.000	45	81809
ETA20-410E38	349/410	35-38	20.000	56	81869
ETA25-262E29	221/262	26-29	25.000	48	81899
ETA25-326E29	270/326	26-29	25.000	63	81959
ETA25-334E46	270/334	42-46	32.000	70	81929
ETA32-518E46	443/518	42-46	32.000	100	81989



FM - Patesca dupla ou tripla cabo de aço

As patescas da linha FM são blocos que não abrem com 2 ou 3 polias para cabos de aço. Os blocos são fornecidos com uma roldana de aço com bucha de bronze e um gancho com patilha de segurança. Frequentemente usado para conjuntos de blocos horizontais e para aplicações de tração quando a relação de enrolamento pode ser menor que 22.

Modelo	CMU (t)	Ø cabo (mm)	Diâmetro roldana (mm)	Número de polias	Peso (kg)	Descrição	Código
F003M	1,25	7/8	86/100	2	5	Com gancho - 2 polias	82289
F013M	3,2	10/11.5	140/160	2	12.5	Com gancho - 2 polias	82329
F023M	5	13/15	172/200	2	18	Com gancho - 2 polias	82369
F073M	5	10/11.5	140/160	3	16	Com gancho - 3 polias	82449



Patescas e Roldanas



CUB - Bloco de gancho simples 2 vias

Modelo	Diâmetro roldana (mm)	Ø cabo (mm)	CMU (t)	FEM	Descrição (kg)	Peso
CUB122	152/175	7/8	1,6	M5	11	104819
CUB122	152/175	7	1,25	M6	11	104829
CUB132	172/200	8/9	2	M5	14	104839
CUB132	172/200	8	1,6	M6	14	104849
CUB142	180/210	9/10	2,5	M5	18	104859
CUB142	180/210	9	2	M6	18	104869
CUB152	200/235	10/11	3,2	M5	21	104879
CUB152	200/235	10	2,5	M6	21	104889
CUB162	228/270	11/12	4	M5	36	104899
CUB162	228/270	11	3,2	M6	36	104909
CUB172	257/297	12/13	5	M5	41	104919
CUB172	257/297	12	4	M6	41	104929
CUB182	280/330	13/14	6,3	M5	65	104939
CUB182	280/330	13	5	M6	65	104949
CUB192	320/375	15/16	8	M5	68	104959
CUB192	320/375	15	6,3	M6	68	104969



CHB - Bloco de gancho 4 vias

Carter de aço

Model	Diâmetro roldana (mm)	Ø cabo (mm)	CMU (t)	FEM	Descrição (kg)	Peso
CHB122	152/175	7/8	3,2	M5	17	105169
CHB122	152/175	7	2,5	M6	17	105179
CHB132	172/200	8/9	4	M5	25	105189
CHB132	172/200	8	3,2	M6	25	105199

Patescas e Roldanas

CHB - Bloco de gancho 4 vias

Carter de aço

Modelo	Diâmetro roldana (mm)	Ø cabo (mm)	CMU (t)	FEM	Descrição (kg)	Peso
CHB142	180/210	9/10	4	M5	27	105209
CHB142	180/210	9	4	M6	27	105219
CHB172	250/297	12/13	10	M5	65	105269
CHB172	250/297	12	8	M6	65	105279



CHA - Bloco de gancho 4 vias

Carter de aço reforçado

Modelo	Diâmetro roldana (mm)	Ø cabo (mm)	CMU (t)	FEM	Descrição (kg)	Peso
CHA152	200/235	10/11	6,3	M5	45	105229
CHA152	200/235	10	5	M6	45	105239
CHA162	228/270	11/12	8	M5	64	105249
CHA162	228/270	11	6,3	M6	64	105259
CHA172	257/297	12/13	10	M5	76	105289
CHA172	257/297	12	8	M6	76	105299
CHA182	280/330	13/14	12,5	M5	120	105309
CHA182	280/330	13	10	M6	120	105319
CHA192	320/375	15/16	16	M5	152	105329
CHA192	320/375	15	12,5	M6	152	105339
CHA202	355/425	17/18	20	M5	215	105349
CHA202	355/245	17	16	M6	215	105359
CHA212	400/470	19/20	25	M5	270	105369
CHA212	400/470	19	20	M5	270	105379





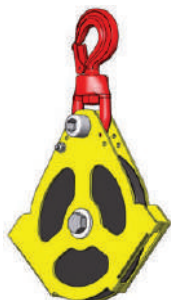
EPA



EPC



EPE



EPF

EP - Patescas para elevação de pessoas

Versatilidade

As patescas EP podem ser usadas tanto para elevação de materiais quanto para transporte de pessoas com a mesma carga máxima de trabalho.

Segurança

Patescas de acordo com FEM87 e EN 1808

Sistema de proteção dos dedos

Limitador

Facilidade de utilização

A particular geometria do batente, desenvolvida pela Tractel, permite uma inserção simples e rápida do cabo de aço sem ferramentas.

Leves

As flanges leves e a roldana de poliamida tornam-na leve e fácil de instalar.

Compatibilidade

As patescas EP são compatíveis com as nossas gamas de guinchos Tirfor e Tirak para aplicações de material e transporte de pessoas.

Aplicações

Estas patescas são projetadas principalmente para aplicações temporárias de elevação ou tração de cabos, quando a instalação e/ou remoção rápida da patesca é necessária.

Podem ser fixadas num ponto de ancoragem móvel ou fixo com a CMU necessária.

Modelo	Diâmetro roldana	Diâmetro	Capacidade (ton)	Peso (kg)	Código
EPA1.6-8-9	171/198	8-9	1,6 t	2.6	252739
EPA2.4-10-12	196/228.5	10-11.5	2,4 t	4.9	252789
EPA4.8-14-16	277.5/323.5	14-16.3	4,8 t	11.7	252839
EPC1.6-8-9	171/198	8-9	1,6 t	3.4	252699
EPC2.4-10-12	196/228.5	10-11.5	2,4 t	6.3	252749
EPC4.8-14-16	277.5/323.5	14-16.3	4,8 t	14.3	252799
EPE1.6-8-9	171/198	8-9	1,6 t	3.4	252709
EPE2.4-10-12	196/228.5	10-11.5	2,4 t	6.3	252759
EPE4.8-14-16	277.5/323.5	14-16.3	4,8 t	14.3	252809
EPF1.6-8-9	171/198	8-9	1,6 t	3.2	252719
EPF2.4-10-12	196/228.5	10-11.5	2,4 t	5.8	252769
EPF4.8-14-16	277.5/323.5	14-16.3	4,8 t	13.6	252819
EPL1.6-8-9	171/198	8-9	1,6 t	3.2	252729
EPL2.4-10-12	196/228.5	10-11.5	2,4 t	5.9	252779
EPL4.8-14-16	277.5/323.5	14-16.3	4,8 t	13.6	252829

Acessórios para patescas EP

Modelo	Descrição	Código
EP-MCP	Opção instalação remota	192969
EPBFC	Opção limitador	192959



Acessórios de elevação

CE - Gancho giratório com patilha de segurança

Modelo	Capacidade (ton)	Abertura	Peso (kg)	Código
C120E	0,8	19	0.5	104979
C121E	1	22	0.9	104989
C125E	1,5	22	0.9	104999
C126E	2,5	22	1.4	105009
C127E	3,2	25	1.7	105019
C128E	5,4	31	3.3	105029
C134E	8	41	6.8	105039
C135E	11	47	10	105049
C136E	16	53	15	105059
C137E	22	75	26	105069



CH - Manilha de ancoragem de alta resistência

Modelo	Capacidade (ton)	Abertura	Ø	Peso (kg)	Código
C036H	1	17	12	0.2	105599
C037H	1,5	18	14	0.22	105609
C039H	3,25	27	20	0.76	105589
C040H	4,75	32	22	1.2	105619
C041H	6,5	37	25	1.5	192269
C042H	8,5	43	30	2.5	192279
C043H	12	52	35	4.5	192289
C044H	13,5	57	38	6.6	192299
C0100H	2	20	16	0.44	192648



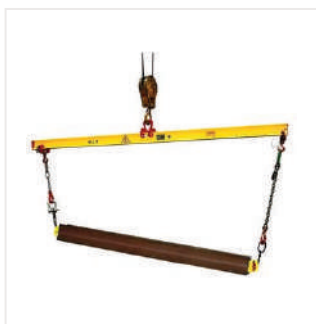
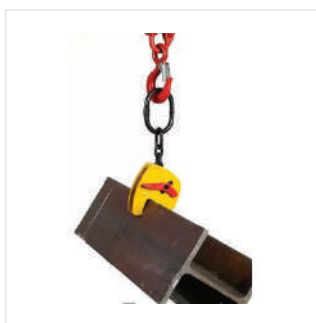
CJ - Gancho de olhal com patilha de segurança

Modelo	Capacidade (ton)	Abertura	Peso (kg)	Código
C091J	0,8	19	0.3	105079
C092J	1	19	0.45	105089
C101J	1,25	19	0.3	105109
C093J	1,6	24	0.6	105099
C102J	1,6	19	0.45	105119
C103J	2,5	24	0.6	105129
C104J	3,2	25	0.9	105139
C105J	5,4	30	1.6	105149
C106J	8	38	3.5	105159





TOPAL



GAMA TOPAL

A Tractel oferece uma gama completa de acessórios de elevação (pinças, balancés vigas, etc.) para facilitar a elevação e movimentação segura de cargas.

PRODUTOS STANDARD

Todos os produtos standard respondem aos mais altos requisitos de segurança e são projetados do ponto de vista do utilizador: versáteis, robustos, simples e adequados para uso na construção, indústria, marítima, on-shore, off-shore, etc. Todos os produtos estão disponíveis em stock.

SOLUÇÕES ESPECIAIS

Os especialistas do departamento de Soluções projetam, produzem e testam uma ampla variedade de produtos especiais com capacidade de até 500Ton e mais, de acordo com as necessidades do cliente. Os produtos especiais são: blocos de guindaste, blocos rotativos, vigas de elevação, blocos de cabo de aço, ganchos em C, blocos direcionais, polias, etc.

Todos os nossos produtos estão em conformidade com as normas CE e UKCA. São entregues com manual de instruções + certificado CE / UKCA



TOPAL designs especiais



A Tractel Solutions SAS fabrica, a pedido, uma ampla gama de pinças de elevação, sejam standard, derivadas ou projetadas para uma aplicação especial. Desde um simples revestimento de poliuretano numa pinça existente até um design completamente novo.

Se tiver alguma necessidade especial, entre em contato conosco



Pinças para a construção



BX Kerbstone - Pinça para lancil

- Fácil de transportar
- Fácil de manusear
- Ótima aderência sem marcar a carga.
- Risco de dano minimizado

Modelo	CMU (Kg)	Abertura	Peso (kg)	Código
BX12 1000	120	1 000	9	54008
BX01D 1000	100	1 000	13	50018
BX02 120	200	120-300	10	50028
BX200	200	1 000	13	54788



CX1



SCX

SCX-CX Balancés para manilhas cónicas

- O modelo CX garante contato em 2 pontos na carga.
- O modelo SCX garante contato em 3 pontos na carga
- Revestimento de epóxi quente
- Fator de segurança: 3 (norma EN 13155.2003)

Modelo	Descrição	Capacidade (Kg)	Abertura	Peso (kg)	Código de produto
CX1 (inclui linga dupla corrente)	Lifting beam	1.000	650	10	52628
SCX1	Lifting beam	1.000	650	20	50788
SCXE	Chain 2-jump for SCX1 - L=490 mm	1.000	-	2	52618



RB - Pinça para elevação de manilhas (utilização 3 un.)

- Pinças para elevação de manilhas circulares ou retangulares
- Fator de segurança: 3 (norma EN 13155.2003)

Modelo	Descrição	Capacidade (Kg)	Abertura	Peso (kg)	Código de produto
RB1.5 40-110	Pinça de elevação	500	40-110	9	50728
RBE 1500 (linga tripla para conj. pinças RB1.5)	Corrente 3-pinças , l=1,500 mm para 3 pinças RB	1.500	-	4.9	50738
RBE1 (linga dupla para par pinças RB1.5)	2-Leg sling RB1.5 HOOKS	1.000	-	2.7	52468
RB1.5 E-3 (3 pinças e linga tripla)	-	1.500	-	31	54068
RB1.5 E-2 (2 pinças e linga dupla)	-	1.000	-	21	54078

Pinças para a construção

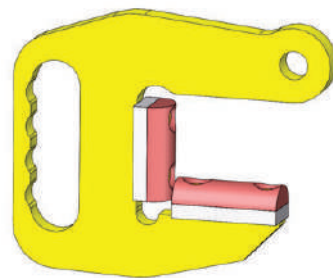
F - Gancho em C para tubos (usado em pares)



F Hook



F Hook PVC version



F Hook PU version

- Elevação de tubos horizontais
- Ganchos de grande capacidade
- Rápido e fácil de usar
- Revestimento sob pedido
- Capacidade de 1 a 15 t / par

Modelo	Capacidade (Kg)	Abertura	Peso (kg)	Código
F2 0-60	1.000	0-60	2	189028
F5 0-75	2.500	0-75	5	189038
F7.5 0-100	3.250	0-100	7.5	185958
F10 0-100	5.000	0-100	15	189048
F15 0-100	7.500	0-100	20	189058

F - Gancho em PVC

para produtos sensíveis, não marca a superfície

Modelo	Capacidade (Kg)	Abertura	Peso (kg)	Código
F2-0-60/IIPVC	1.000	0-60	2	185968
F5-0-75/IIPVC	2.500	0-75	5	185978
F7.5-0-100/IIPVC	3.250	0-100	7.5	185988
F10-0-100/IIPVC	5.000	0-100	15	185998
F15-0-100/IIPVC	7.500	0-100	20	189008

F - Gancho em PU

para produtos com superfície mais estável e evitar marcas

Modelo	Capacidade (Kg)	Abertura	Peso (kg)	Código
F2-0-45/IIPU	1.000	0-45	2	189078
F5-0-55/IIPU	2.500	0-55	5	189088
F7.5-0-90/IIPU	3.250	0-90	7.5	189098
F10-0-90/IIPU	5.000	0-90	15	189108
F15-0-90/IIPU	7.500	0-90	20	189118



Produtos em stock, serão enviados, mais tardar, em até 3 dias.



Produtos disponíveis em 10 dias úteis.



Disponível por pedido. Informe-se sobre os prazos de entrega destes produtos.

Pinças para a construção

Linga de corrente de 2 ramadas com manilha para pinças F

Lingas 2 x F2 / < 2 000 kg

Modelo	Abertura	Código de produto
E2W04000HR/1000	1 400	191808
E2W04000HR/2000	2 800	191818
E2W04000HR/3000	4 200	191828
E2W04000HR/4000	5 600	191838
E2W04000HR/5000	7 000	191848

Lingas 2 x F5 / < 5 000 kg

Modelo	Abertura	Código de produto
E2W06700HR/1000	1 400	192158
E2W06700HR/2000	2 800	192168
E2W06700HR/3000	4 200	192178
E2W06700HR/4000	5 600	192188
E2W06700HR/5000	7 000	192198

Lingas 2 x F7.5 / < 10 000 kg

Modelo	Abertura	Código de produto
E2W11500HR/1000	1 400	192258
E2W11500HR/2000	2 800	192268
E2W11500HR/3000	4 200	192278
E2W11500HR/4000	5 600	192288
E2W11500HR/5000	7 000	192298

Lingas 2 x F10 / < 10 000 kg

Modelo	Abertura	Código de produto
E2W11500HR/1000	1 400	192258
E2W11500HR/2000	2 800	192268
E2W11500HR/3000	4 200	192278
E2W11500HR/4000	5 600	192288
E2W11500HR/5000	7 000	192298

Lingas 2 x F15 / < 15 000 kg

Modelo	Abertura	Código de produto
E2W17000HR/1000	1 400	192308
E2W17000HR/2000	2 800	192318
E2W17000HR/3000	4 200	192328
E2W17000HR/4000	5 600	192338
E2W17000HR/5000	7 000	192348



Produtos em stock, serão enviados, mais tardar, em até 3 dias.



Produtos disponíveis em 10 dias úteis.



Disponível por pedido. Informe-se sobre os prazos de entrega destes produtos.

Pinças para a construção

TB - Gancho para tubos (utilizado em pares)

- Rápido e fácil de usar
- Revestimento sob pedido
- Capacidade de 1 a 15 t / par

Modelo	Capacidade (Kg)	Abertura	Peso (kg)	Código
TB1 0-150	500	0-150	4	50798
TB2 0-200	1.000	0-200	9	50808
TB3 0-250	1.500	0-250	15	50818
TB1 0-125-PU	500	0-125	4	189128
TB2 0-175-PU	1.000	0-175	9	189138
TB3 0-225-PU	1.500	0-225	15	189148

Linga de corrente de 2 ramadas com manilha para pinças TB

Lingas 2 x TB1/ < 1000 kg

Modelo	Abertura	Código de produto
E2W01600HR/1000	1 400	191708
E2W01600HR/2000	2 800	191718
E2W01600HR/3000	4 200	191728
E2W01600HR/4000	5 600	191738
E2W01600HR/5000	7 000	191748

Lingas 2 x TB2/ < 2000 kg

Modelo	Abertura	Código de produto
E2W04000HR/1000	1 400	191808
E2W04000HR/2000	2 800	191818
E2W04000HR/3000	4 200	191828
E2W04000HR/4000	5 600	191838
E2W04000HR/5000	7 000	191848

Lingas 2 x TB3/ < 3000 kg

Modelo	Abertura	Código de produto
E2W04100HR/1000	1 400	191858
E2W04100HR/2000	2 800	191868
E2W04100HR/3000	4 200	191878
E2W04100HR/4000	5 600	191888
E2W04100HR/5000	7 000	191898



Produtos em stock, serão enviados, mais tardar, em até 3 dias.



Produtos disponíveis em 10 dias úteis.



Disponível por pedido. Informe-se sobre os prazos de entrega destes produtos.

Pinças para a construção



TI - Pinça para elevação de tubos na horizontal

- Pinças para elevação e colocação de tubos horizontais em valas
- Transporte e / ou assentamento em valas de tubos, barras, tubos
- Fabricação sem soldaduras que suportem carga
- Revestimento de epóxi quente
- Fator de segurança: 3 (norma EN 13155.2003)

Modelo	Capacidade (Kg)	Abertura	Peso (kg)	Código
TIA05 230-400	500	230-400	37	50948
TIS05 230-400	500	230-400	35	50938
TIA1 450-900	1.000	450-900	64	50988
TIS1 450-900	1.000	450-900	64	50978
TIA05 380-650	500	380-650	39	50968
TIS05 380-650	500	380-650	39	50958
TIA 380-650 CR	500	380-650	39	189188
TIS 380-650 CR	500	380-650	39	189178
TIA 230-400 CR	500	230-400	37	189168
TIS 230-400 CR	500	230-400	35	189158
TIA1 450-900 CR	1.000	450-900	64	189208
TIS1 450-900 CR	1.000	450-900	64	189198

S = colocação automática

A = Fixação e colocação automática

CR = revestimento de cloropreno



Produtos em stock, serão enviados, mais tardar, em até 3 dias.



Produtos disponíveis em 10 dias úteis.



Disponível por pedido. Informe-se sobre os prazos de entrega destes produtos.

Pinças verticais para chapa

KF - Pinça para elevação vertical

KF: elevação vertical de chapas

Para elevação em todas as posições e manuseio de cargas de aço (placas, chapas, estruturas de aço ...).

Dureza superficial máxima 300HB, resistência à tração mínima 20 daN / mm².

Modelo	Capacidade (Kg)	Abertura (mm)	Peso (kg)	Código
KF 1 0-22	1.000	0-22	3.8	189418
KF 2 0-30	2.000	0-30	6.3	189428
KF 3 0-35	3.000	0-35	9.6	189438
KF 5 0-50	5.000	0-50	19	189448



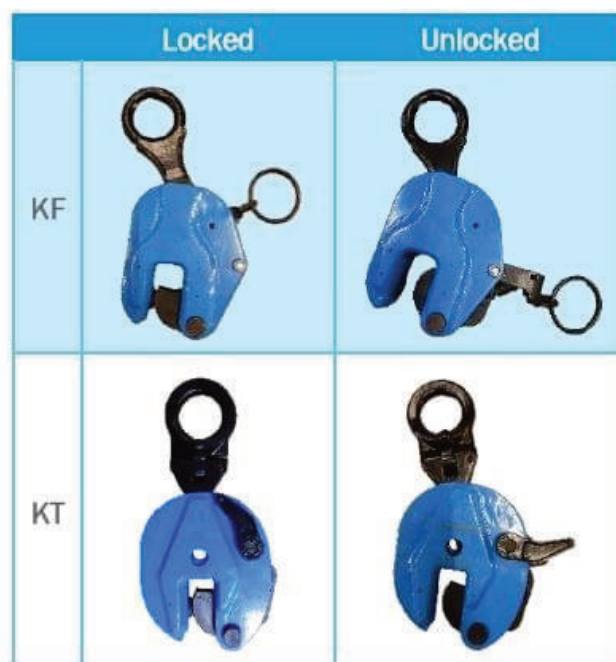
KT - Pinça para elevação vertical

KT: elevação e inclinação, de vertical para horizontal, de chapas

Garras para elevação em todas as posições e manuseio de cargas de aço (placas, chapas, estruturas de aço ...).

Dureza superficial máxima 300HB, resistência à tração mínima 20 daN / mm².

Modelo	Capacidade (Kg)	Abertura (mm)	Peso (kg)	Código
KT 0,5 0-15	500	0-15	2	189918
KT 1 0-20	1.000	0-20	4.5	189928
KT 2 0-25	2.000	0-25	7.3	189938
KT 3 0-30	3.000	0-30	15	189948
KT 5 0-50	5.000	0-50	21.6	189958
KT 8 45-80	8.000	45-80	38.3	189968



Pinças verticais para chapa



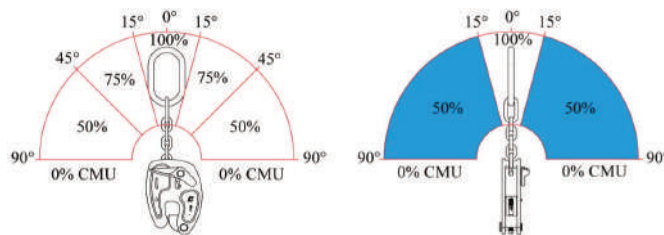
KS - Pinça Multiposições

Adequado para elevar placas, vigas, perfis e construções de aço de qualquer posição, o pinça KS possui uma mola de segurança e, dependendo do peso da carga, deixa uma marca apenas num lado.

- Uso horizontal e vertical
- Liberação manual da carga
- Marca unilateral
- Revestimento epóxi a quente
- Dureza até 300 HB

Modelo	Capacidade (Kg)	Abertura (mm)	Peso (kg)	Código
KS075 0-15	750	0-15	1.55	50238
KS1 0-20	1.000	0-20	3.5	50248
KS2 0-25	2.000	0-25	6.26	50258
KS3 0-30	3.000	0-30	12.1	50268

USE



		LIFTING	TURNING
VERTICAL PLATE	ONE CLAMP	<p>WLL at 100% +/- 15° around the vertical</p>	<p>WLL reduced with 50%</p>
	2 CLAMPS WITHOUT LIFTING BEAM	<p>WLL reduced with 50% if lifting angle exceeds 30°</p>	
HORIZONTAL PLATE	ONE CLAMP		<p>WLL reduced with 50%</p>
	2 CLAMPS WITH LIFTING BEAM	<p>WLL reduced with 50%</p>	
	2 CLAMPS WITHOUT LIFTING BEAM		

Pinças verticais para chapa

NK - Pinça multiposições autoblocante vertical/horizontal

- Uso horizontal e vertical
- Fecha automaticamente
- Libertação manual da carga
- Revestimento de epóxi a quente
- Dureza até 330 HB

Modelo	Capacidade (Kg)	Abertura (mm)	Peso (kg)	Código
NK1 0-20	1.500	0-20	4	50288
NK1 20-40	1.500	20-40	6	50298
NK1 40-60	1.500	40-60	6	50308
NK2 0-30	3.000	0-30	13	50318
NK2 30-60	3.000	30-60	15	50328
NK2 60-90	3.000	60-90	17	50338
NK3 0-40	4.500	0-40	25	50348
NK3 40-80	4.500	40-80	26	50358
NK3 80-120	4.500	80-120	27	50368
NK5 0-50	7.500	0-50	42	50378
NK5 50-100	7.500	50-100	50	50388
NK5 100-150	7.500	100-150	60	50398



NX - NXR Multifunções, autoblocante, manípulo carga delicada

- Não deixa marcas
- Uso horizontal e vertical
- Fecha automaticamente
- Libertação manual da carga
- Revestimento de epóxi a quente

Modelo	Capacidade (Kg)	Abertura (mm)	Peso (kg)	Código
NX05 0-20	500	0-20	4.5	50408
NX1.5 0-30	1.500	0-30	11	50418
NXR05 0-100	500	0-100	6	50428
NXR05 20-120	500	20-120	5.8	50438
NXR05 40-140	500	40-140	6	50448



Íman para chapa horizontal

magfor™ - Íman permanente para elevação



magfor™ II - Íman para elevação

- Íman permanente
- Capacidade de até 5t
- Muito potente
- Olhal de elevação grande
- Robusto
- Utilização: -20 a +80 ° C

Modelo	CMU em chapa	CMU perfil circular	Peso (kg)	Código
Magfor II 100	100	50	4	185438
Magfor II 300	300	125	9.5	185448
Magfor II 500	500	215	18	185458
Magfor II 1000	1 000	450	41.5	185468
Magfor II 2000	2 000	800	113	185478
Magfor II 3000	3 000	1 200	190	192138
Magfor II 5000	5 000	2 400	400	192148



magfor™ II HT - Íman para elevação em altas temperaturas

- Íman permanente
- Aplicações de alta temperatura
- Material: $\leq +250$ ° C
- De acordo com a norma EN 13155: 2003

Modelo	CMU em chapa	CMU perfil circular	Peso (kg)	Código
Magfor II 200 HT	200	100	9.5	185518
Magfor II 400 HT	400	200	18	185548
Magfor II 800 HT	800	400	41.5	185578



Produtos em stock, serão enviados, mais tardar, em até 3 dias.



Produtos disponíveis em 10 dias úteis.



Disponível por pedido. Informe-se sobre os prazos de entrega destes produtos.

Íman para chapa horizontal

magfor™ - Íman permanente para elevação

magfor™ II HO - Íman para elevação sem argolão

- Íman permanente
- 4 furos de rosca
- Montagem personalizada
- De acordo com a norma EN 13155: 2003

Modelo	CMU em chapa	CMU perfil circular	Peso (kg)	Código
Magfor II 100 HO	100	50	4	185508
Magfor II 300 HO	300	125	9.5	185538
Magfor II 500 HO	500	215	18	185568
Magfor II 1000 HO	1 000	450	41.5	185588



magfor™ II TP - Íman para elevação de chapas finas

- Íman permanente
- Projetado para separar placas finas de um pack
- Campo magnético único

Modelo	CMU em chapa	Peso (kg)	Código
Magfor II 180 TP	180	9.5	185528
Magfor II 300 TP	300	18	185558



NEW

Magfor™ Auto

Íman permanente alimentado por bateria

O Magfor Auto é um íman permanente que é ativado por um motor e alimentado por uma bateria.

A ativação/desativação do magnetismo pode ser feita automaticamente ou pressionando um botão.

Projetado para elevar peças de aço planas ou cilíndricas

Dois ímãs de elevação podem ser usados simultaneamente numa viga de elevação no modo automático

Pode ser usado em gruas ou guindastes

Sem consumo de bateria durante a elevação. Apenas um curto pulso de menos de um segundo é necessário para magnetizar e desmagnetizar.

Um mecanismo de segurança integrado evita a desmagnetização e a libertação da carga quando esta está suspensa. (Sistema de segurança ADPREM) A tecnologia eletro-permanente mantém a força de retenção total mesmo em caso de falha de energia.

Pode ser usado em engenharia mecânica, fabricação de ferramentas, construção de plantas, construção naval, siderurgia, operações de corte, transportadoras ou armazéns.



Modelo	CMU kg (Sup. planas)	CMU kg (Sup. cilíndricas)	Código
Magfor Auto 200	200	50	192208
Magfor Auto 500	500	200	192218
Magfor Auto 950	1000	400	192228
Bateria suplementar para MagFor Auto 500 e 950	-	-	192238



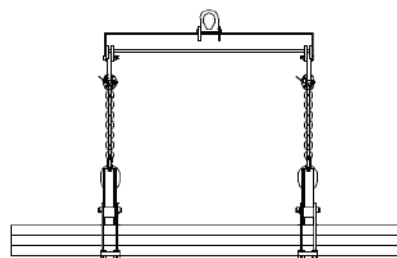
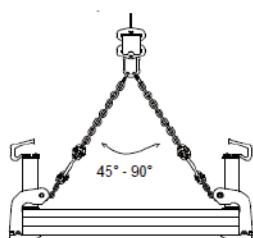
Pinças para chapa

TLC Pinças universais (elevação horizontal, utilizadas em par)

- Pinças universais para elevação de placas horizontais
- Para placas finas ou grossas
- Fabricado sem soldas de suporte de carga
- Revestimento de epóxi a quente
- Fator de segurança: 3 (norma EN 13155.2003)



Modelo	Capacidade (Kg)	Abertura (mm)	Peso (kg)	Código
TLC1	500	0-150	12	50998
TLC2.5	1.250	0-150	15	51008
TLC4	2.000	0-150	17	51018
TLC6	3.000	0-150	22	51028



Linga de corrente de 2 ramadas com manilha para pinças TB

Lingas 2x TLC 1 / ≤ 1000kg

Modelo	Abertura	Código de produto
E2W01600C0/1000	1 400	191008
E2W01600C0/2000	2 800	191018
E2W01600C0/3000	4 200	191028
E2W01600C0/4000	5 600	191038
E2W01600C0/5000	7 000	191048

Lingas 2x TLC 2.5 / ≤ 2500kg

Modelo	Abertura	Código de produto
E2W04000C0/1000	1 400	191108
E2W04000C0/2000	2 800	191118
E2W04000C0/3000	4 200	191128
E2W04000C0/4000	5 600	191138
E2W04000C0/5000	7 000	191148

Lingas 2x TLC 4 / ≤ 4000kg

Modelo	Abertura	Código de produto
E2W06300C0/1000	1 400	191208
E2W06300C0/2000	2 800	191218
E2W06300C0/3000	4 200	191228
E2W06300C0/4000	5 600	191238
E2W06300C0/5000	7 000	191248

Lingas 2x TLC 6 / ≤ 6000kg

Modelo	Abertura	Código de produto
E2W06700C0/1000	1 400	191258
E2W06700C0/2000	2 800	191268
E2W06700C0/3000	4 200	191278
E2W06700C0/4000	5 600	191288
E2W06700C0/5000	7 000	191298

Pinças para chapa

Linga de corrente de 3 ramadas com manilha para pinças TLC

Lingas 3 x TLC 1 / ≤ 1500 kg

Modelo	Abertura	Código de produto
E3W02400C0/1000	1 400	191358
E3W02400C0/2000	2 800	191368
E3W02400C0/3000	4 200	191378
E3W02400C0/4000	5 600	191388
E3W02400C0/5000	7 000	191398

Lingas 3 x TLC 2.5 / < 3750 kg

Modelo	Abertura	Código de produto
E3W06000C0/1000	1 400	191458
E3W06000C0/2000	2 800	191468
E3W06000C0/3000	4 200	191478
E3W06000C0/4000	5 600	191488
E3W06000C0/5000	7 000	191498

Lingas 3 x TLC 4 / < 6000 kg

Modelo	Abertura	Código de produto
E3W08500C0/1000	1 400	191558
E3W08500C0/2000	2 800	191568
E3W08500C0/3000	4 200	191578
E3W08500C0/4000	5 600	191588
E3W08500C0/5000	7 000	191598

Lingas 3 x TLC 9 / < 9000 kg

Modelo	Abertura	Código de produto
E3W10700C0/1000	1 400	191608
E3W10700C0/2000	2 800	191618
E3W10700C0/3000	4 200	191628
E3W10700C0/4000	5 600	191638
E3W10700C0/5000	7 000	191648



Produtos em stock, serão enviados, mais tardar, em até 3 dias.



Produtos disponíveis em 10 dias úteis.



Disponível por pedido. Informe-se sobre os prazos de entrega destes produtos.

Pinças para chapa

TLR Pinças reguláveis para transporte horizontal (utilizadas em par)

- Pinças ajustáveis para placas horizontais
- Usada em pares para elevar placas ou folhas, individuais ou em packs
- Revestimento de epóxi a quente
- Fator de segurança: 3 (norma EN 13155.2003)

Modelo	Capacidade (Kg)	Abertura (mm)	Peso (kg)	Código
TLR2 0-300	1.000	0-300	9	51158
TLR3 0-300	1.500	0-300	14	51168
TLR5 0-300	2.500	0-300	22	51178
TLR10 0-300	5.000	0-300	29	51188



TLH Pinças para transporte universal (utilizadas em par)

- Pinças para placa horizontal
- Usada em pares para elevar placas horizontais ou chapas de metal
- Revestimento de epóxi a quente
- Fator de segurança: 3 (norma EN 13155.2003)

Modelo	Capacidade (Kg)	Abertura (mm)	Peso (kg)	Código
TLH1 0-60	500	0-60	3	51038
TLH1 0-120	500	0-120	5	51048
TLH2 0-60	1.000	0-60	5	51058
TLH2 0-120	1.000	0-120	8	51068
TLH3 0-60	1.500	0-60	6	51078
TLH3 0-150	1.500	0-150	13	51088
TLH4 0-60	2.000	0-60	8	51098
TLH4 0-150	2.000	0-150	17	51108
TLH5 0-60	2.500	0-60	10	51118
TLH5 0-150	2.500	0-150	21	51128
TLH10 0-60	5.000	0-60	16	51138
TLH10 0-150	5.000	0-150	31	51148
TLH1 0-40-PU	500	0-40	3	189218
TLH1 0-100	500	0-100	5	189228
TLH2 0-40-PU	1.000	0-40	5	189238
TLH0 0-100-PU	1.000	0-100	8	189248
TLH3 0-40-PU	1.500	0-40	6	189258
TLH3 0-100-PU	1.500	0-130	13	189268
TLH4 0-40-PU	2.000	0-40	8	189278
TLH4 0-130-PU	2.000	0-130	17	189288
TLH5 0-40-PU	2.500	0-40	10	189298
TLH5 0-130-PU	2.500	0-130	21	189308
TLH10 0-40-PU	5.000	0-40	16	189318
TLH10 0-130-PU	5.000	0-130	31	189328

PU = Revestimento de poliuretano



Pinças para chapa

Linga de corrente 2 ramadas c/ manilha para pinças TLH/TLR

Lingas TLH

Modelo	Abertura	Código de produto
E2W01600C0/1000	1 000	191008
E2W01600C0/2000	2 000	191018
E2W01600C0/3000	3 000	191028
E2W01600C0/4000	4 000	191038
E2W01600C0/5000	5 000	191048

2 x TLH 10 / ≤ 10.000 kg

Modelo	Abertura	Código de produto
E2W11500C0/1000	1 000	191308
E2W11500C0/2000	2 000	191318
E2W11500C0/3000	3 000	191328
E2W11500C0/4000	4 000	191338
E2W11500C0/5000	5 000	191348

Lingas 2x TLH 2-3 / ≤ 2.000 kg - ≤ 3.000 kg

Modelo	Abertura	Código de produto
E2W04000C0/1000	1 000	191108
E2W04000C0/2000	2 000	191118
E2W04000C0/3000	3 000	191128
E2W06300C0/4000	4 000	191138
E2W06300C0/5000	5 000	191148

Lingas 2x TLH 4-5 / ≤ 4.000 kg - ≤ 5.000 kg

Modelo	Abertura	Código de produto
E2W06300C0/1000	1 000	191208
E2W06300C0/2000	2 000	191218
E2W06300C0/3000	3 000	191228
E2W06300C0/4000	4 000	191238
E2W06300C0/5000	5 000	191248

Linga de corrente de 3 ramadas com manilha para pinças TLH/TLR

3 x TLH 1 / ≤ 1.500 kg

Modelo	Abertura	Código de produto
E3W024000C0/1000	1 000	191358
E3W024000C0/2000	2 000	191368
E3W024000C0/3000	3 000	191378
E3W024000C0/4000	4 000	191388
E3W024000C0/5000	5 000	191398

3 x TLH 10 / ≤ 15.000 kg

Modelo	Abertura	Código de produto
E3W17000C0/1000	1 000	191658
E3W17000C0/2000	2 000	191668
E3W17000C0/3000	3 000	191678
E3W17000C0/4000	4 000	191688
E3W17000C0/5000	5 000	191698

Lingas 3 x TLH 2-3 / ≤ 3.000kg - ≤ 4.500kg

Modelo	Abertura	Código de produto
E3W06000C0/1000	1 000	191458
E3W06000C0/2000	2 000	191468
E3W06000C0/3000	3 000	191478
E3W06000C0/4000	4 000	191488
E3W06000C0/5000	5 000	191498

Lingas 3 x TLH 4-5 / ≤ 6.000kg - ≤ 7.500kg

Modelo	Abertura	Código de produto
E3W08500C0/1000	1 000	191558
E3W08500C0/2000	2 000	191568
E3W08500C0/3000	3 000	191578
E3W08500C0/4000	4 000	191588
E3W08500C0/5000	5 000	191598

Ganchos para chapa

QR - Gancho duplo para transporte horizontal (utilização em par)

- Ganchos duplos para elevação de placas horizontais
- Usado em pares com uma linga de 4 ramais
- Fabricado sem soldas de suporte de carga
- Revestimento de epóxi quente
- Fator de segurança: 3 5EN 13155.2003 norma °)

Modelo	Capacidade (Kg)	Abertura	Peso (kg)	Código
QR3 0-300	1.500	300	18	50648
QR6 0-300	3.000	300	23	50658
QR12 0-300	6.000	300	57.5	50668



QS - Gancho para perfis horizontais (utilização 4 unidades)

Gancho de elevação único para o transporte horizontal de placas, chapas ou peças de construção. Para uso em configurações de 4 ou mais grampos. Corrente de elevação disponível mediante solicitação. Abertura de

300 mm, muito adequada para chapas grossas.

- Modelo fixo 300 mm
- Fácil de usar
- Revestimento de epóxi quente

Modelo	Capacidade (Kg)	Abertura	Peso (kg)	Código
QS1,5 0-300	750	300	7	50678
QS3 0-300	1.500	300	10	50688
QS6 0-300	3.000	300	15	50698



QX - Gancho duplo para separação e elevação horizontal (utilização em par)

Modelo	Capacidade (Kg)	Abertura	Peso (kg)	Código
QX10-120	5.000	120	30	50708
QX10-210	5.000	210	38	50718



Linga de corrente 2 ramadas c/ manilha para gancho QX

Modelo	Abertura	Código de produto
E2W11500HR/1000	1000	192258
E2W11500HR/2000	2000	192268
E2W11500HR/3000	3000	192278
E2W11500HR/4000	4000	192288
E2W11500HR/5000	5000	192298



Ganchos para chapa

Linga de corrente de 4 ramadas com manilha para gancho QR

Lingas 4 x QR3 / < 3000 kg

Modelo	Abertura	Código de produto
E4W04000HR/1000	1 000	192358
E4W04000HR/2000	2 000	192368
E4W04000HR/3000	3 000	192378
E4W04000HR/4000	4 000	192388
E4W04000HR/5000	5 000	192398

Lingas 4 x QR6 / < 6000 kg

Modelo	Abertura	Código de produto
E4W6700HR/1000	1 000	192408
E4W6700HR/2000	2 000	192418
E4W6700HR/3000	3 000	192428
E4W6700HR/4000	4 000	192438
E4W6700HR/5000	5 000	192448

Lingas 4 x QR12 / < 12 000 kg

Modelo	Abertura	Código de produto
E4W12900HR/1000	1 000	192458
E4W12900HR/2000	2 000	192468
E4W12900HR/3000	3 000	192478
E4W12900HR/4000	4 000	192488
E4W12900HR/5000	5 000	192498



Linga de corrente de 2 ramadas com manilha para gancho QS

Lingas 2 x QS1.5 / < 1500kg

Modelo	Abertura	Código de produto
E2W01600HR/1000	1 000	191708
E2W01600HR/2000	2 000	191718
E2W01600HR/3000	3 000	191728
E2W01600HR/4000	4 000	191738
E2W01600HR/5000	5 000	191748

Lingas 2 x QS3 / < 3000kg

Modelo	Abertura	Código de produto
E2W04000HR/1000	1 000	191808
E2W04000HR/2000	2 000	191818
E2W04000HR/3000	3 000	191828
E2W04000HR/4000	4 000	191838
E2W04000HR/5000	5 000	191848

Lingas 2 x QS6 / < 6000kg

Modelo	Abertura	Código de produto
E2W06700HR/1000	1 000	192158
E2W06700HR/2000	2 000	192168
E2W06700HR/3000	3 000	192178
E2W06700HR/4000	4 000	192188
E2W06700HR/5000	5 000	192198



Pinças para bidons

HF - Pinça semi-automática para elevação de bidons na horizontal

- Pinça semi-automática para elevação de bidons de aço com rebordo, na horizontal
- Fabricado sem soldas de suporte de carga
- Revestimento de epóxi quente
- Fator de segurança: 3 (norma EN 13155.2003)

Modelo	Capacidade (Kg)	Abertura (mm)	Peso (kg)	Código
HF05 440-920	500	440-920	6	50208



VDL - Pinça para elevação de bidons com rebordo

- Elevação de bidons de aço com rebordo
- Posição vertical ou horizontal
- Fabricação sem soldas de suporte de carga
- Revestimento de epóxi quente
- Fator de segurança: 3 (norma EN 13155.2003)

Modelo	Capacidade (Kg)	Abertura (mm)	Peso (kg)	Código
VDL-1	1.000	150-950	3.5	54398



VLF - Pinça para elevação vertical de bidons com rebordo

- Pinças para elevação de bidons de aço com rebordo na vertical
- Fabricação sem soldas de suporte de carga
- Revestimento de epóxi quente
- Fator de segurança: 3 (norma EN 13155.2003)

Modelo	Capacidade (Kg)	Abertura (mm)	Peso (kg)	Código
VLF05 600	500	600	6.7	51268
VLF08 600	800	600	9.6	51278



Pinças para bidons



VFR - Pinça semi-automática para elevar bidons

- Pinças semi-automáticas para elevação vertical de bidons de aço
- Fabricação sem soldas de suporte de carga
- Revestimento de epóxi quente
- Fator de segurança: 3 (norma EN 13155.2003)

Modelo	Capacidade (Kg)	Abertura (mm)	Peso (kg)	Código
VFR05 5	500	400-500	12	51248
VFR05 6	500	500-600	14	51258



VFA - Pinça automática para elevação vertical de bidons

- Elevação de bidons de aço
- Posição vertical (com diâmetro de 600 mm)
- Fabricação sem soldas de suporte de carga
- Revestimento de epóxi quente
- Fator de segurança: 3 (norma EN 13155.2003)

Modelo	Capacidade (Kg)	Abertura (mm)	Peso (kg)	Código
	300	600	24	51208



VFB - Pinça para elevação e basculamento de bidons

- VFB03-S: libertação semi-automática.
- VFB03-A: bloqueio e libertação totalmente automáticos.
- VFB03-AR: com redutor para esvaziar o conteúdo do tambor com precisão e sem esforço.
- Inclinação de bidon
- Alças para fácil utilização
- Durável
- Mandíbula de fixação com acabamento em nitrilo para melhor aderência
- Disponível em 3 versões
- Revestimento de epóxi quente

Modelo	Capacidade (Kg)	Abertura (mm)	Peso (kg)	Código
VFB 03 S	300	600	53	51218
VFB03 A	300	600	54	51228
VFB03 AR	300	600	66	51238



Produtos em stock, serão enviados, mais tardar, em até 3 dias.



Produtos disponíveis em 10 dias úteis.



Disponível por pedido. Informe-se sobre os prazos de entrega destes produtos.

Pinças para elevação

GP - Pinça para viga

- Pinça para viga com aperto
- Fornece um ponto de suspensão fixo ou temporário
- Elevação de perfis I ou H
- Fabricação sem soldas de suporte de carga
- Revestimento de epóxi quente
- Fator de segurança: 3 (norma EN 13155.2003)

Modelo	Capacidade (Kg)	Abertura (mm)	Peso (kg)	Código
GP1 60-180	1.000	60-180	3.6	50158
GP2 60-200	2.000	60-200	5.6	50168
GP3 60-300	3.000	60-300	8.4	50178
GP5 100-390	5.000	100-390	10.8	50188
GP10 100-390	10.000	100-390	20.5	50198



KP - Pinça semi-automática para perfis

Pinça de elevação para vigas I ou H ou placas na posição horizontal.

Travamento automático com mola de segurança.

Dependendo do peso da carga, a pinça só deixará uma marca num lado.

- Agarra a carga automaticamente
- Dureza 330 HB
- Revestimento de epóxi quente

Modelo	Capacidade (Kg)	Abertura (mm)	Peso (kg)	Código
KP1 0-20	1.500	0-20	4	50218
KP2 0-30	3.000	0-30	10	50228



Topal™ PL - Pinça para perfis metálicos (I,H)

- Pinça para perfis metálicos semi-automática
- Elevação de vigas perfil I ou H
- Fabricação sem soldas de suporte de carga
- Revestimento de epóxi quente
- Fator de segurança: 3 (norma EN 13155.2003)

Modelo	Capacidade (Kg)	Abertura (mm)	Peso (kg)	Código
PL1 95-200	1.000	95-200	4	185328
PL2 120-300	2.000	120-300	8	185338
PL3 180-450	3.000	180-450	16	185348
PL4 120-300	4.000	120-300	14	185358



Produtos em stock, serão enviados, mais tardar, em até 3 dias.

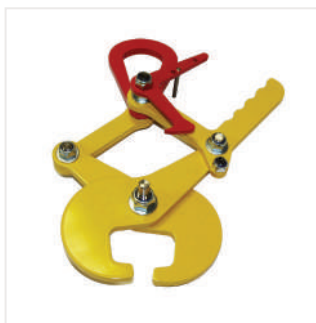


Produtos disponíveis em 10 dias úteis.



Disponível por pedido. Informe-se sobre os prazos de entrega destes produtos.

Pinças para elevação



PR - Pinça para carris

- Pinça para carris semiautomática
- Elevação de carris tipo vinhola
- Fabricação sem soldas de suporte de carga
- Revestimento de epóxi quente
- Fator de segurança: 3 (norma EN 13155.2003)

Modelo	Capacidade (Kg)	Abertura (mm)	Peso (kg)	Código
PR1 20-40	1.000	20-40	4	185308
PR2 40-80	2.000	40-80	9	185318
PR2A 40-80	2.000	40-80	9	185428



RT - Pinça para perfis redondos

- Pinças semiautomáticas para barras redondas e tubos
- Elevação de barras redondas ou quadradas, tubos ...
- Revestimento de epóxi quente
- Fator de segurança: 3 (norma EN 13155.2003)
- Fabricação sem soldaduras de suporte de carga

Modelo	Capacidade (Kg)	Abertura (mm)	Peso (kg)	Código
RT05 50-100	500	50-100	4	185368
RT1 100-200	1.000	100-200	9	185378
RT2 200-350	2.000	200-350	28	185388
RT3 250-450	3.000	250-450	40	185398
RTA05 50-100	500	50-100	4	189798
RTA1 100-200	1.000	100-200	9	189808
RTA2 200-350	2.000	200-350	28	189818
RTA3 250-450	3.000	250-450	40	189828
RT05 50-100-TC	500	50-100	4	189338
RT1 100-200-TC	1.000	100-200	9	189348
RT2 200-350-TC	2.000	200-350	28	189358
RT3 250-450-TC	3.000	250-450	40	189368
RTA05 50-100-TC	500	50-100	4	189838
RTA1 100-200-TC	1.000	100-200	9	189848
RTA2 200-350-TC	2.000	200-350	28	189858
RTA3 250-450-TC	3.000	250-450	40	189868
RT05 50-100-CR	500	50-100	4	189378
RT05 50-100-CR				189878
RT1 100-200-CR	1.000	100-200	9	189388
RTA1 100-200-CR				189888
RT2 200-350-CR	2.000	200-350	28	189398
RTA2 200-350-CR				189898
RT3 250-450-CR	3.000	250-450	40	189408
RTA3 250-450-CR				189908

RT = libertação automática
RTA = fixação e libertação automática

TC = almofadas curvas
CR = Almofadas curvas com revestimento de cloropreno de 2 mm

Elevação de cargas de faces paralelas

PB - Pinça automática para cargas de faces paralelas - EN 13155.2003

- Elevação sem deixar marcas na carga
- Sem soldas de suporte de carga
- Revestimento de epóxi quente
- Fator de segurança: 3

Modelo	Capacidade (Kg)	Abertura (mm)	Peso (kg)	Código
PB05 0-100	500	0-100	10	50458
PBA05 0-100	500	0-100	9	189458
PB05 100-250	500	100-250	12	50468
PBA05 100-250	500	100-250	18	189468
PB05 200-500	500	200-500	20	50478
PBA05 200-500	500	200-500	18	189478
PB1 0-200	1.000	0-200	25	50488
PBA1 0-200	1.000	0-200	23	189488
PB1 200-500	1.000	200-500	47	50498
PBA1 200-500	1.000	200-500	48	189498
PB1 500-800	1.000	500-800	71	50508
PBA1 500-800	1.000	500-800	71	189508
PB1 700-1000	1.000	700-1000	78	50518
PBA1 700-1000	1.000	700-1000	95	189518

PB - Almofada granulada

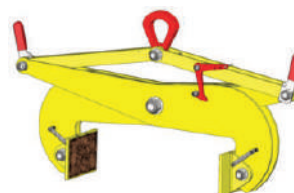
Modelo	Capacidade (Kg)	Abertura (mm)	Peso (kg)	Código
PB05 0-100 MG	500	0-100	10 kg	189668
PB05 0-100 AMG	500	0-100	10 kg	192068
PB05 100-250 MG	500	100-250	12	189678
PB05 100-250 AMG	500	100-250	12	192078
PB05 200-500 MG	500	200-500	19	189688
PB05 200-500 AMG	500	200-500	19	192088
PB1 0-200 MG	1.000	0-200	25	189698
PB1 0-200 AMG	1.000	0-200	25	192098
PB1 200-500 MG	1.000	200-500	48	189708
PB1 200-500 AMG	1.000	200-500	48	192108
PB1 500-800 MG	1.000	500-800	75	189718
PB1 500-800 AMG	1.000	500-800	75	192118
PB1 700-1000 MG	1.000	700-1000	99	189728
PB1 700-1000 AMG	1.000	700-1000	99	192128

PB - Almofada com espigões

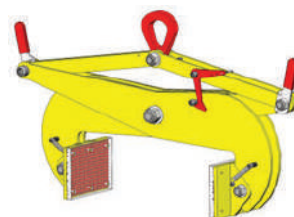
Modelo	Capacidade (Kg)	Abertura (mm)	Peso (kg)	Código
PB05 0-100 PU	500	0-100	9	189528
PBA05 0-100 PU	500	0-100	9	191928
PB05 100-250 PU	500	100-250	18	189538
PBA05 100-250 PU	500	100-250	18	191938



com almofadas granuladas



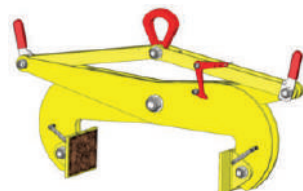
com almofadas PU



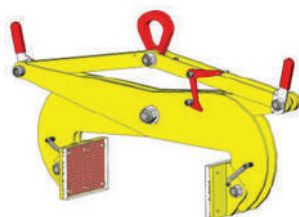
almofadas com espigões

- A = automático
- PO = cravado
- APO = aumento automático
- MG = granulado
- AMG = granulação automática
- PU = almofadas em poliuretano
- APU = Automático com almofadas em poliuretano

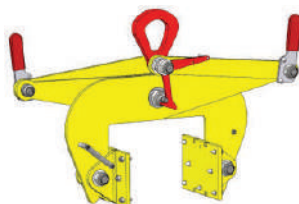
Elevação de cargas de faces paralelas



com almofadas granuladas



com almofadas PU



almofadas com espigões

A = automático

PO = cravado

APO = aumento automático

MG = granulado

AMG = granulação automática

PU = almofadas em poliuretano

APU = Automático com almofadas em poliuretano

PB - Almofada com espigões

Modelo	Capacidade (Kg)	Abertura (mm)	Peso (kg)	Código
PB05 200-500 PO	500	200-500	18	189618
PB05 200-500 APO	500	200-500	18	192018
PB1 0-200 PO	1.000	0-200	23	189628
PB1 0-200 APO	1.000	0-200	23	192028
PB1 200-500 PO	1.000	200-500	46	189638
PB1 200-500 APO	1.000	200-500	46	192038
PB1 500-800 PO	1.000	500-800	71	189648
PB1 500-800 APO	1.000	500-800	71	192048
PB1 700-1000 PO	1.000	700-1000	95	189658
PB1 700-1000 APO	1.000	700-1000	95	192058

PB - Almofadas de poliuretano

Modelo	Capacidade (Kg)	Abertura (mm)	Peso (kg)	Código
PB05 0-100 PU	500	0-100	9	189528
PBA05 0-100 PU	500	0-100	9	191928
PB05 100-250 PU	500	100-250	18	189538
PBA05 100-250 PU	500	100-250	18	191938
PB05 200-500 PU	500	200-500	18	189548
PBA05 200-500 PU	500	200-500	18	191948
PB1 0-200 PU	1.000	0-200	23	189558
PBA1 0-200 PU	1.000	0-200	23	191958
PB1 200-500 PU	1.000	200-500	46	189568
PBA1 200-500 PU	1.000	200-500	46	191968
PB1 500-800 PU	1.000	500-800	71	189578
PBA1 500-800 PU	1.000	500-800	71	191978
PB1 700-1000 PU	1.000	700-1000	95	189588
PBA1 700-1000 PU	1.000	700-1000	95	191988
PB3 200-500	3.000	200-500	131	88368
PB3 200-500 / APU	3.000	200-500	130	192528
PB3 500-800	3.000	500-800	181	88378
PB3 500-800 / APU	3.000	500-800	177	192538



PP - Pinça regulável para cargas de faces paralelas

Modelo	Capacidade (Kg)	Abertura (mm)	Peso (kg)	Código
PP1 200-1000	1.000	200-1 000	41	50608
PP1 200-1000 PU	1.000	200-1 000	42	189738
PP1 200-1000 PO	1.000	200-1 000	41	189748
PP1 200-1000 MG	1.000	200-1 000	43	189758

Posicionadores de carga

TC - Posicionador automático de cabo para equilibrar carga

- Posicionamento de carga
- Para cabo de aço único
- Travamento automático
- Olhal de elevação grande
- Fácil de usar

Modelo	CMU @ 45°	CMU @ 90°	CMU @ 120°	Diâmetro (mm)	Peso (kg)	Código
TC2 11	2 000	1 400	7 000	11	3	50828
TC3 13	3 000	2 100	1 500	13	5	50838
TC5 18	5 000	3 500	2 500	18	10	50848



TE - Posicionador automático de corrente para equilibrar carga

- Posicionamento de carga
- Para corrente de elevação
- Travamento automático
- Olhal de elevação grande
- Fácil de usar

Modelo	Capacidade (Kg)	Diâmetro (mm)	Peso (kg)	Código
TE1.6-7	1.600	7	4	50858
TE3-10	3.000	10	11	50868
TE4.5-13	4.500	13	19	50878




TF - Equipamento de posicionamento de carga para cabo duplo


- Posicionamento de carga
- Para cabo de aço duplo
- Travamento automático
- Olhal de elevação grande
- Fácil de usar

Modelo	Capacidade (Kg)	Diâmetro (mm)	Peso (kg)	Código
TF1.5-9	1 500	9	4	50888
TF3-13.2	3 000	13	8,5	50898
TF5-16.8	5 000	17	21,5	50908
TF10-24	10 000	24	37,5	50918
TF20-32	20 000	32	76,5	50928



 Produtos em stock, serão enviados, mais tardar, em até 3 dias.

 Produtos disponíveis em 10 dias úteis.

 Disponível por pedido. Informe-se sobre os prazos de entrega destes produtos.

Ganchos-C



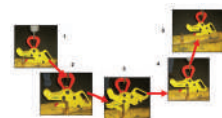
Aberto



Fechado

AH - Gancho automático

- Gancho de segurança automático
- Transporte e / ou assentamento em valas de tubos, barras
- Fabricação sem soldas de suporte de carga
- Revestimento de epóxi quente
- Coeficiente de teste estático: 2



Modelo	Capacidade (Kg)	Abertura (mm) ^a	Peso (kg)	Código
AH2-32	2.000	0-38	6	185278
AH5-40	5.000	0-47.5	16	185288
AH10-40	10.000	0-55	30	185298



CC - Gancho contentor (utilização 4 unidades)

- Ganchos de contentor
- Elevação de contentores pelos seus cantos ISO standard
- CCB: elevação com uma única viga e duas lingas de 2 ramais.
- CCV: elevação com quadro espaçador e 4 lingas.
- Fabricação sem soldas de suporte de carga
- Revestimento de epóxi quente
- Fator de segurança: 3 (norma EN 13155.2003)

Modelo	Capacidade (Kg)	Peso (kg)	Código
CC7.5 V	7.500	4	50038
CC12.5 V	12.500	5	50048
CC7.5 B	7.500	4	50058
CC12.5 B	12.500	5	50068



Aberto



Fechado

CR - Gancho C para elevação e movimentação de bobines

- Ganchos em C para levantar e girar bobines
- Girar ou levantar da posição horizontal para a vertical e vice-versa.
- Fabricação sem soldas de suporte de carga
- Revestimento de epóxi quente
- Fator de segurança: 3 (norma EN 13155.2003)

Modelo	Capacidade (Kg)	Abertura (mm) (Kg)	Peso (kg)	Código
CR 05 50-120	500	50-120	5.5	50078
CR1 70-140	1.000	70-140	9	50088
CR2 100-200	2.000	100-200	16	50098
CR2 160-330	2.000	160-330	31	50108

Cargas Diversas

PC - Gancho de Elevação adaptado para empilhador

- Olhal de elevação para empilhador
- Rápido e fácil de instalar
- Design único
- Utilização segura
- Revestimento de epóxi quente

Modelo	Capacidade (Kg)	Largura garfo	Peso (kg)	Código
PC1.5 120	1.500	120	15	50528
PC3 170	3.000	170	23	50538
C125E (gancho giratório)	1.500	-	1	104999
C127E (gancho giratório)	3.200	-	2	105019



PRB - Bloco de inclinação

- Bloco giratório
- Rotação e elevação de todos os tipos de bobines.
- Fabricação sem soldaduras que suportem carga
- Fator de segurança: 3 (norma EN 13155.2003)

Modelo	Capacidade (Kg)	Peso (kg)	Código
PRB2-90	2.000	8.2	189768
PRB3-90	3.000	11	189778
PRB5-120	5.000	24	189788



TO - Gancho universal para bobines

- Ganchos universais para bobines
- Elevação dobobines
- Fabricação sem soldaduras que suportem carga
- Revestimento de epóxi quente
- Fator de segurança: 3 (norma EN 13155.2003)

Modelo	Capacidade (Kg)	Ø Olhal	Peso (kg)	Código
T013	6.500	27	3	51198



LT Alavanca de separação de chapas

- Alavanca para separar placas
- Fabricação sem soldaduras que suportem carga
- Revestimento de epóxi a quente
- Fator de segurança: 3 (norma EN 13155.2003)

Modelo	Comprimento (cm)	Peso (kg)	Código
LT1-830	830-1.290	7	50278



Balancés

Balancé fixo PEF



Modelo	Capacidade (Kg)	Comprimento (mm)	Peso (kg)	Código
PEF1-1000	1.000	1000	26	82008
PEF1-A	1.000	1001 - 1500	variable	211008
PEF1-B	1.000	1501- 1999	variable	211018
PEF1-2000	1.000	2000	43	82018
PEF1-C	1.000	2001- 2500	variable	211028
PEF1-D	1.000	2501- 2999	variable	211038
PEF1-3000	1.000	3000	59	82028
PEF1-E	1.000	3001 - 3500	variable	211048
PEF1-F	1.000	3501 - 3999	variable	211058
PEF1-4000	1.000	4000	93	82038
PEF1-G	1.000	4001 - 4500	variable	211068
PEF1-H	1.000	4501 - 4999	variable	211078
PEF1-5000	1.000	5000	167	82048
PEF2-1000	2.000	1000	26	82058
PEF2-A	2.000	1001 - 1500	variable	211088
PEF2-B	2.000	1501 - 1999	variable	211098
PEF2-2000	2.000	2000	53	82068
PEF2-C	2.000	2001 - 2500	variable	211108
PEF2-D	2.000	2501 - 2999	variable	211118
PEF2-3000	2.000	3000	106	82078
PEF2-E	2.000	3001 - 3500	variable	211128
PEF2-F	2.000	3501 - 3999	variable	211138
PEF2-4000	2.000	4000	137	82088
PEF2-G	2.000	4001 - 4500	variable	211148
PEF2-H	2.000	4501 - 4999	variable	211158
PEF2-5000	2.000	5000	198	82098
PEF3-1000	3.000	1000	33	82108
PEF3-A	3.000	1001 - 1500	variable	211168
PEF3-B	3.000	1501 - 1999	variable	211178
PEF3-2000	3.000	2000	83	82118
PEF3-C	3.000	2001 - 2500	variable	211188
PEF3-D	3.000	2501 - 2999	variable	211198
PEF3-3000	3.000	3000	113	82128
PEF3-E	3.000	3001 - 3500	variable	211208
PEF3-F	3.000	3501 - 3999	variable	211218
PEF3-4000	3.000	4000	162	82138

Balancé regulável PEM



Modelo	Capacidade (Kg)	Comprimento (mm)	Código
PEM1-1000	1.000	1000	82308
PEM1-A	1.000	1001 - 1500	211488
PEM1-B	1.000	1501 - 1999	211498
PEM1-2000	1.000	2000	82318
PEM1-C	1.000	2001 - 2500	211508
PEM1-D	1.000	2501 - 2999	211518
PEM1-3000	1.000	3000	82328
PEM1-E	1.000	3001 - 3500	211528
PEM1-F	1.000	3501 - 3999	211538
PEM1-4000	1.000	4000	82338
PEM1-G	1.000	4001 - 4500	211548
PEM1-H	1.000	4501 - 4999	211558
PEM1-5000	1.000	5000	82348
PEM2-1000	2.000	1000	82358
PEM2-A	2.000	1001 - 1500	211568
PEM2-B	2.000	1501 - 1999	211578
PEM2-2000	2.000	2000	82368
PEM2-C	2.000	2001 - 2500	211588
PEM2-D	2.000	2501 - 2999	211598
PEM2-3000	2.000	3000	82378
PEM2-E	2.000	3001 - 3500	211608
PEM2-F	2.000	3501 - 3999	211618
PEM2-4000	2.000	4000	82388
PEM2-G	2.000	4001 - 4500	211628
PEM2-H	2.000	4501 - 4999	211638
PEM2-5000	2.000	5000	82398
PEM3-1000	3.000	1000	82408
PEM3-A	3.000	1001 - 1500	211648
PEM3-B	3.000	1501 - 1999	211658
PEM3-2000	3.000	2000	82418
PEM3-C	3.000	2001 - 2500	211668
PEM3-D	3.000	2501 - 2999	211678
PEM3-3000	3.000	3000	82428
PEM3-E	3.000	3001 - 3500	211688
PEM3-F	3.000	3501 - 3999	211698
PEM3-4000	3.000	4000	82438

PEF - Balancé de elevação

Modelo	Capacidade (Kg)	Comprimento (mm)	Peso (kg)	Código
PEF3-G	3.000	4001 - 4500	variable	211228
PEF3-H	3.000	4501 - 4999	variable	211238
PEF3-5000	3.000	5000	240	82148
PEF4-1000	4.000	1000	52	82158
PEF4-A	4.000	1001 - 1500	variable	211248
PEF4-B	4.000	1501 - 1999	variable	211258
PEF4-2000	4.000	2000	83	82168
PEF4-C	4.000	2001 - 2500	variable	211268
PEF4-D	4.000	2501 - 2999	variable	211278
PEF4-3000	4.000	3000	140	82178
PEF4-E	4.000	3001 - 3500	variable	211288
PEF4-F	4.000	3501 - 3999	variable	211298
PEF4-4000	4.000	4000	197	82188
PEF4-G	4.000	4001 - 4500	variable	211308
PEF4-H	4.000	4501 - 4999	variable	211318
PEF4-5000	4.000	5000	295	82198
PEF5-1000	5.000	1000	68	82208
PEF5-A	5.000	1001 - 1500	variable	211328
PEF5-B	5.000	1501 - 1999	variable	211338
PEF5-2000	5.000	2000	104	82218
PEF5-C	5.000	2001 - 2500	variable	211348
PEF5-D	5.000	2501 - 2999	variable	211358
PEF5-3000	5.000	3000	165	82228
PEF5-E	5.000	3001 - 3500	variable	211368
PEF5-F	5.000	3501 - 3999	variable	211378
PEF5-4000	5.000	4000	244	82238
PEF5-G	5.000	4001 - 4500	variable	211388
PEF5-H	5.000	4501 - 4999	variable	211398
PEF5-5000	5.000	5000	348	82248
PEF6-1000	6.000	1000	69	82258
PEF6-A	6.000	1001 - 1500	variable	211408
PEF6-B	6.000	1501 - 1999	variable	211418
PEF6-2000	6.000	2000	123	82268
PEF6-C	6.000	2001 - 2500	variable	211428
PEF6-D	6.000	2501 - 2999	variable	211438
PEF6-3000	6.000	3000	194	82278
PEF6-E	6.000	3001 - 3500	variable	211448
PEF6-F	6.000	3501 - 3999	variable	211458
PEF6-4000	6.000	4000	288	82288
PEF6-G	6.000	4001 - 4500	variable	211468
PEF6-H	6.000	4501 - 4999	variable	211478
PEF6-5000	6.000	5000	392	82298

PEM - Balancé de elevação

Modelo	Capacidade (Kg)	Comprimento (mm)	Código
PEM3-G	3.000	4001 - 4500	211708
PEM3-H	3.000	4501 - 4999	211718
PEM3-5000	3.000	5000	82448
PEM4-1000	4.000	1000	82458
PEM4-A	4.000	1001 - 1500	211728
PEM4-B	4.000	1501 - 1999	211738
PEM4-2000	4.000	2000	82468
PEM4-C	4.000	2001 - 2500	211748
PEM4-D	4.000	2501 - 2999	211758
PEM4-3000	4.000	3000	82478
PEM4-E	4.000	3001 - 3500	211768
PEM4-F	4.000	3501 - 3999	211778
PEM4-4000	4.000	4000	82488
PEM4-G	4.000	4001 - 4500	211788
PEM4-H	4.000	4501 - 4999	211798
PEM4-5000	4.000	5000	82498
PEM5-1000	5.000	1000	82508
PEM5-A	5.000	1001 - 1500	211808
PEM5-B	5.000	1501 - 1999	211818
PEM5-2000	5.000	2000	82518
PEM5-C	5.000	2001 - 2500	211828
PEM5-D	5.000	2501 - 2999	211838
PEM5-3000	5.000	3000	82528
PEM5-E	5.000	3001 - 3500	211848
PEM5-F	5.000	3501 - 3999	211858
PEM5-4000	5.000	4000	82538
PEM5-G	5.000	4001 - 4500	211868
PEM5-H	5.000	4501 - 4999	211878
PEM5-5000	5.000	5000	82548
PEM6-1000	6.000	1000	82558
PEM6-A	6.000	1001 - 1500	211888
PEM6-B	6.000	1501 - 1999	211898
PEM6-2000	6.000	2000	82568
PEM6-C	6.000	2001 - 2500	211908
PEM6-D	6.000	2501 - 2999	211918
PEM6-3000	6.000	3000	82578
PEM6-E	6.000	3001 - 3500	211928
PEM6-F	6.000	3501 - 3999	211938
PEM6-4000	6.000	4000	82588
PEM6-G	6.000	4001 - 4500	211948
PEM6-H	6.000	4501 - 4999	211958
PEM6-5000	6.000	5000	82598

PAL-Beam - Balancé de elevação

Gama de balancés de elevação com centro de carga fixo ou ajustável equipado com 2 pivôs inferiores exclusivos, permitindo aplicações de elevação adicionais com perfil e / ou pivôs inferiores inclinados:

A- Elevação com pivôs inferiores simétricos ou assimétricos, puxando lateralmente para fora ou para dentro (ângulo máximo de 15 °).

B- Elevação com perfil inclinado em 6 ° fora da linha horizontal:

- tração vertical com pivôs inferiores simétricos
- tração lateral com pivôs inferiores assimétricos

PBF PAL-Beam - Balancé de elevação c/ olhais fixos



Modelo	Capacidade (Kg)	Comprimento (cm)	Peso (kg)	Código
PBFA1-A	1.000	1000	33	51338
PBFA1-B	1.000	1001 - 1500	variable	51348
PBFA1-C	1.000	1501 - 1999	variable	51358
PBFA1-D	1.000	2000	52	51368
PBFA1-E	1.000	2501 - 2999	variable	51378
PBFA1-F	1.000	2001 - 2500	variable	51388
PBFA1-G	1.000	3000	72	51398
PBFB1-H	1.000	3001 - 3500	variable	51408
PBFB1-I	1.000	3501 - 3999	variable	51418
PBFB1-J	1.000	4000	141	51428
PBFA2-A	2.000	1000	33	51438
PBFA2-B	2.000	1001 - 1500	variable	51448
PBFB2-C	2.000	1501 - 1999	variable	51458
PBFB2-D	2.000	2000	80	51468
PBFB2-E	2.000	2001 - 2500	variable	51478
PBFB2-F	2.000	2501 - 2999	variable	51488
PBFB2-G	2.000	3000	110	51498
PBFC2-H	2.000	3001 - 3500	variable	51508
PBFC2-I	2.000	3501 - 3999	variable	51518
PBFC2-J	2.000	4000	167	51528
PBFB3-A	3.000	1000	50	51538
PBFB3-B	3.000	1001 - 1500	variable	51548
PBFB3-C	3.000	1501 - 1999	variable	51558
PBFB3-D	3.000	2000	80	51568
PBFC3-E	3.000	2001 - 2500	variable	51578
PBFC3-F	3.000	2501 - 2999	variable	51588

PBM PAL-Beam Balancé de elevação c/ olhais ajustáveis



Modelo	Capacidade (Kg)	Comprimento (cm)	Peso (kg)	Código
PBMA1-A	1.000	1000	33	51838
PBMA1-B	1.000	1001 - 1500	variable	51848
PBMA1-C	1.000	1501 - 1999	variable	51858
PBMA1-D	1.000	2000	52	51868
PBMB1-E	1.000	2501 - 2999	variable	51878
PBMB1-F	1.000	2001 - 2500	variable	51888
PBMA1-G	1.000	3000	72	51898
PBMB1-H	1.000	3001 - 3500	variable	51908
PBMB1-I	1.000	3501 - 3999	variable	51918
PBMB1-J	1.000	4000	141	51928
PBMA2-A	2.000	1000	33	51938
PBMB2-B	2.000	1001 - 1500	variable	51948
PBMB2-C	2.000	1501 - 1999	variable	51958
PBMB2-D	2.000	2000	80	51968
PBMB2-E	2.000	2001 - 2500	variable	51978
PBMB2-F	2.000	2501 - 2999	variable	51988
PBMB2-G	2.000	3000	110	51998
PBMC2-H	2.000	3001 - 3500	variable	52008
PBMC2-I	2.000	3501 - 3999	variable	52018
PBMC2-J	2.000	4000	167	52028
PBMB3-A	3.000	1000	50	52038
PBMB3-B	3.000	1001 - 1500	variable	52048
PBMB3-C	3.000	1501 - 1999	variable	52058
PBMB3-D	3.000	2000	80	52068
PBMC3-E	3.000	2001 - 2500	variable	52078
PBMC3-F	3.000	2501 - 2999	variable	52088

PAL-Beam - Balancé de elevação

PBF PAL-Beam Balancé de elevação c/ olhais fixos

Modelo	Capacidade (Kg)	Comprimento (mm)	Peso (kg)	Código
PBFE5-G	5.000	3000	223	51798
PBFD3-H	3.000	3001 - 3500	variable	51608
PBFD3-I	3.000	3501 - 3999	variable	51618
PBFD3-J	3.000	4000	202	51628
PBFC3-G	3.000	3000	131	51598
PBFC4-A	4.000	1000	60	51638
PBFC4-B	4.000	1001 - 1500	variable	51648
PBFC4-C	4.000	1501 - 1999	variable	51658
PBFC4-D	4.000	2000	80	51668
PBFD4-E	4.000	2001 - 2500	variable	51678
PBFD4-F	4.000	2501 - 2999	variable	51688
PBFD4-G	4.000	3000	160	51698
PBFE4-H	4.000	3001 - 3500	variable	51708
PBFE4-I	4.000	3501 - 3999	variable	51718
PBFE4-J	4.000	4000	283	51728
PBFD5-A	5.000	1000	75	51738
PBFD5-B	5.000	1001 - 1500	variable	51748
PBFD5-C	5.000	1501 - 1999	variable	51758
PBFD5-D	5.000	2000	117	51768
PBFE5-E	5.000	2001 - 2500	variable	51778
PBFE5-F	5.000	2501 - 2999	variable	51788
PBFE5-H	5.000	3001 - 3500	variable	51808
PBFE5-I	5.000	3501 - 3999	variable	51818
PBFE5-J	5.000	4000	283	51828

PBM PAL-Beam Balancé de elevação c/ olhais ajustáveis

Modelo	Capacidade (Kg)	Comprimento (mm)	Peso (kg)	Código
PBMC3-G	3.000	3000	131	52098
PBMD3-H	3.000	3001 - 3500	variable	52108
PBMD3-I	3.000	3501 - 3999	variable	52118
PBMD3-J	3.000	4000	202	52128
PBMC4-A	4.000	1000	60	52138
PBMC4-B	4.000	1001 - 1500	variable	52148
PBMC4-C	4.000	1501 - 1999	variable	52158
PBMC4-D	4.000	2000	80	52168
PBMD4-E	4.000	2001 - 2500	variable	52178
PBMD4-F	4.000	2501 - 2999	variable	52188
PBMD4-G	4.000	3000	160	52198
PBME4-H	4.000	3001 - 3500	variable	52208
PBME4-I	4.000	3501 - 3999	variable	52218
PBME4-J	4.000	4000	283	52228
PBMD5-A	5.000	1000	75	52238
PBMD5-B	5.000	1001 - 1500	variable	52248
PBMD5-C	5.000	1501 - 1999	variable	52258
PBMD5-D	5.000	2000	117	52268
PBME5-E	5.000	2001 - 2500	variable	52278
PBME5-F	5.000	2501 - 2999	variable	52288
PBME5-G	5.000	3000	223	52298
PBME5-H	5.000	3001 - 3500	variable	52308
PBME5-I	5.000	3501 ≤ L ≤ 3999	variable	52318
PBME5-J	5.000	4000	283	52328

Balancés



XBAG - Balancé para BIG BAGS

Gama de balancés de elevação fixos em forma de X equipados com 4 superfícies de apoio para a elevação de contentores leves, tipo big-bag com 4 pontos de elevação dispostos em ângulo ou diagonal.

Cinco orifícios inferiores permitem que as manilhas ou ganchos sejam fixados na viga XBAG, para operações de elevação ocasionais. Estes orifícios inferiores têm a seguinte capacidade:

- CMU total do big-bag até o ponto central,
- CMU do XBAG distribuído nos 4 pontos periféricos.

Modelo	Capacidade (Kg)	Largura carga	Peso (kg)	Código
XBag 1.5	1.500	880 - 990	27	54628
XBag 2.5	2.500	880 - 990	34	54638
XBag 3.5	3.500	880 - 990	40	54648



Pal-Turn

O Pal-Turn foi especialmente desenvolvido para criar uma solução para o manuseamento controlado e elevação de cargas pesadas e volumosas. As alças de inclinação são movimentadas por 2 discos de inclinação acionados eletricamente. Adequado para aplicações em fábricas de aço e máquinas, engenharia civil, estaleiros, indústria e fundições. O uso do Pal-Turn™ não requer um ponto de ancoragem na carga a virar, a carga é suportada nas alças. Cada dispositivo permite virar vários tipos de cargas, desde que a sua capacidade o permita e as cintas disponíveis sejam de comprimento adequado.

- Cargas de inclinação
- À prova de choque
- Circulação do disco de inclinação fixa ou ajustável
- Disponível na versão de cinta de inclinação única (mono)
- Operação elétrica
- Capacidade de 0,5 ton a 100 ton

Importante:

A carga deve manter a sua forma durante todo o processo e viragem ou rotação.

Aconselhamento personalizado

Cada carga tem dimensões únicas (lxwxh), um peso específico e uma posição do centro de gravidade. O Pal-Turn™ é produzido com base nessas características e requisitos específicos do cliente.

Opções:

- Polias de corrente para cargas de alta temperatura (> 80 ° C)
- Modelo autônomo (acionado por bateria)
- Controle via rádio com ou sem validação de infravermelhos
- Motorização de duas velocidades
- Inversor de frequência
- Pontos de elevação adicionais, gancho inferior retrátil
- Correntes ou alças - ajustadas à carga, proteção em poliuretano revestida em 1 ou 2 lados, impregnada
- Classe de proteção IP55 ou superior
- Design de acordo com outra classe FEM

Configuração standard:

- Controle remoto por cabo, motorização de velocidade única
- Classe de proteção IP54
- Projeto de acordo com FEM A5, velocidade de elevação 30 m / min.
- 500kg em 400V ou 230V



Modelo	Código de produto
500kg - 230V (monofásico)	211978
500kg - 400V (trifásico)	211968



Viga ajustável em H

As vigas ajustáveis em H PHM podem ser usadas sempre que precisar de mover cargas pesadas e maciças, como máquinas, barcos, veículos, estruturas etc.

Estão equipadas com 4 fixações inferiores e são ajustáveis em todas as direções.

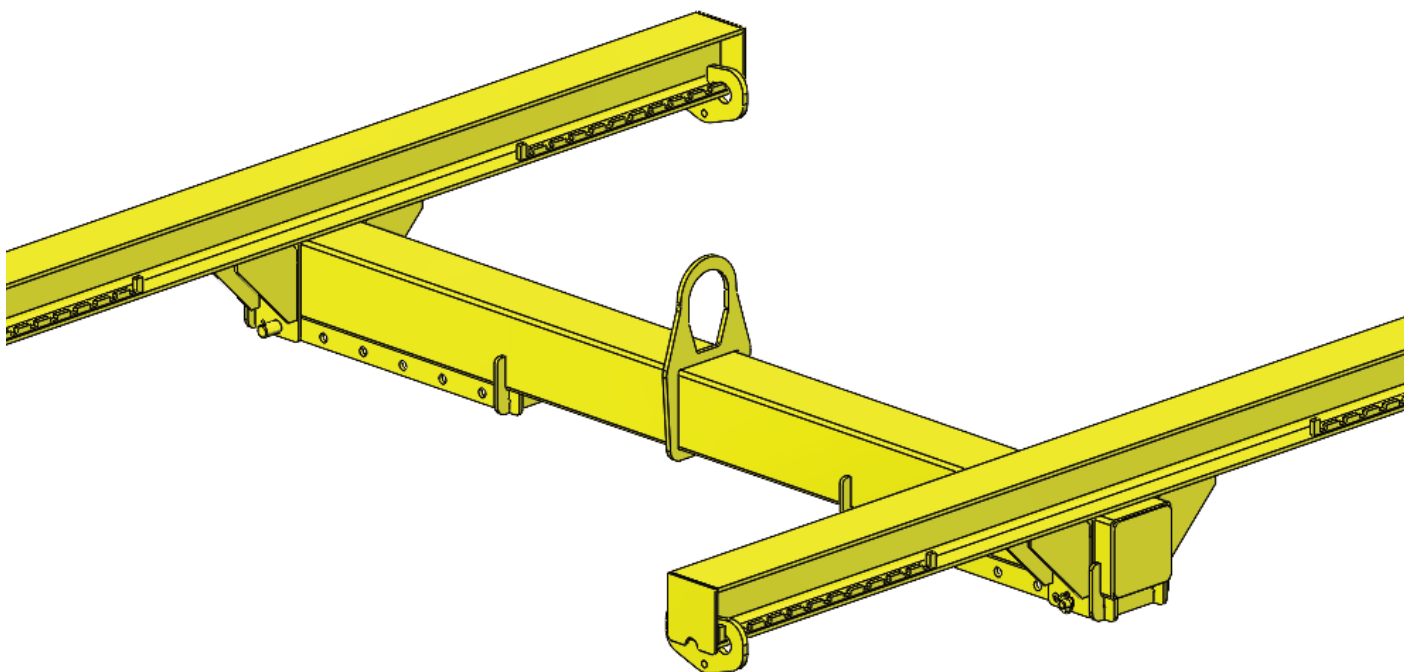
Pode, portanto, adaptar-se às dimensões da carga e às posições do centro de gravidade e usá-lo para cargas diversas.

1 ton

Modelo	Comprimento ajustável (m)	Largura ajustável (m)	Peso (kg)	Código
PHM 1t - L1 - W1	1 - 0.4	1 - 0.4	75	219728
PHM 1t - L2 - W1	2 - 1	1 - 0.4	92	219738
PHM 1t - L2 - W2	2 - 1	2 - 1	128	219748
PHM 1t - L3 - W1	3 - 1	1 - 0.4	121	219758
PHM 1t - L3 - W2	3 - 1	2 - 1	178	219768
PHM 1t - L4 - W1	4 - 2	1 - 0.4	165	219778
PHM 1t - L4 - W2	4 - 2	2 - 1	204	219788
PHM 1t - L5 - W1	5 - 2	1 - 0.4	216	219798
PHM 1t - L5 - W2	5 - 2	2 - 1	254	219808

2 ton

Modelo	Comprimento ajustável (m)	Largura ajustável (m)	Peso (kg)	Código
PHM 2t - L1 - W1	1 - 0.4	1 - 0.4	79	219818
PHM 2t - L2 - W1	2 - 1	1 - 0.4	118	219828
PHM 2t - L2 - W2	2 - 1	2 - 1	170	219838
PHM 2t - L3 - W1	3 - 1	1 - 0.4	158	219848
PHM 2t - L3 - W2	3 - 1	2 - 1	219	219858
PHM 2t - L4 - W1	4 - 2	1 - 0.4	211	219868
PHM 2t - L4 - W2	4 - 2	2 - 1	270	219878
PHM 2t - L5 - W1	5 - 2	1 - 0.4	270	219888
PHM 2t - L5 - W2	5 - 2	2 - 1	355	219898



Viga ajustável em H

3 ton

Modelo	Comprimento ajustável (m)	Largura ajustável (m)	Peso (kg)	Código
PHM 3t - L1 - W1	1 - 0.4	1 - 0.4	89	219908
PHM 3t - L2 - W1	2 - 1	1 - 0.4	134	219918
PHM 3t - L2 - W2	2 - 1	2 - 1	248	219928
PHM 3t - L3 - W1	3 - 1	1 - 0.4	194	219938
PHM 3t - L3 - W2	3 - 1	2 - 1	313	219948
PHM 3t - L4 - W1	4 - 2	1 - 0.4	280	219958
PHM 3t - L4 - W2	4 - 2	2 - 1	409	219968
PHM 3t - L5 - W1	5 - 2	1 - 0.4	332	219978
PHM 3t - L5 - W2	5 - 2	2 - 1	461	219988

4 ton

Modelo	Comprimento ajustável (m)	Largura ajustável (m)	Peso (kg)	Código
PHM 4t - L1 - W1	1 - 0.4	1 - 0.4	109	219998
PHM 4t - L2 - W1	2 - 1	1 - 0.4	148	220008
PHM 4t - L2 - W2	2 - 1	2 - 1	262	220018
PHM 4t - L3 - W1	3 - 1	1 - 0.4	244	220028
PHM 4t - L3 - W2	3 - 1	2 - 1	364	220038
PHM 4t - L4 - W1	4 - 2	1 - 0.4	284	220048
PHM 4t - L4 - W2	4 - 2	2 - 1	413	220058
PHM 4t - L5 - W1	5 - 2	1 - 0.4	400	220068
PHM 4t - L5 - W2	5 - 2	2 - 1	526	220078

5 ton

Modelo	Comprimento ajustável (m)	Largura ajustável (m)	Peso (kg)	Código
PHM 5t - L1 - W1	1 - 0.4	1 - 0.4	117	220088
PHM 5t - L2 - W1	2 - 1	1 - 0.4	175	220098
PHM 5t - L2 - W2	2 - 1	2 - 1	285	220108
PHM 5t - L3 - W1	3 - 1	1 - 0.4	252	220118
PHM 5t - L3 - W2	3 - 1	2 - 1	372	220128
PHM 5t - L4 - W1	4 - 2	1 - 0.4	348	220138
PHM 5t - L4 - W2	4 - 2	2 - 1	473	220148
PHM 5t - L5 - W1	5 - 2	1 - 0.4	408	220158
PHM 5t - L5 - W2	5 - 2	2 - 1	534	220168

6 ton

Modelo	Comprimento ajustável (m)	Largura ajustável (m)	Peso (kg)	Código
PHM 6t - L1 - W1	1 - 0.4	1 - 0.4	161	220178
PHM 6t - L2 - W1	2 - 1	1 - 0.4	185	220188
PHM 6t - L2 - W2	2 - 1	2 - 1	355	220198
PHM 6t - L3 - W1	3 - 1	1 - 0.4	288	220208
PHM 6t - L3 - W2	3 - 1	2 - 1	409	220218
PHM 6t - L4 - W1	4 - 2	1 - 0.4	352	220228
PHM 6t - L4 - W2	4 - 2	2 - 1	506	220238
PHM 6t - L5 - W1	5 - 2	1 - 0.4	539	220248
PHM 6t - L5 - W2	5 - 2	2 - 1	660	220258

Viga ajustável em H

8 ton

Modelo	Comprimento ajustável (m)	Largura ajustável (m)	Peso (kg)	Código
PHM 8t - L1 - W1	1 - 0.4	1 - 0.4	185	220268
PHM 8t - L2 - W1	2 - 1	1 - 0.4	262	220278
PHM 8t - L2 - W2	2 - 1	2 - 1	380	220288
PHM 8t - L3 - W1	3 - 1	1 - 0.4	349	220298
PHM 8t - L3 - W2	3 - 1	2 - 1	499	220308
PHM 8t - L4 - W1	4 - 2	1 - 0.4	483	220318
PHM 8t - L4 - W2	4 - 2	2 - 1	607	220328
PHM 8t - L5 - W1	5 - 2	1 - 0.4	654	220338
PHM 8t - L5 - W2	5 - 2	2 - 1	805	220348

10 ton

Modelo	Comprimento ajustável (m)	Largura ajustável (m)	Peso (kg)	Código
PHM 10t - L1 - W1	1 - 0.4	1 - 0.4	207	220358
PHM 10t - L2 - W1	2 - 1	1 - 0.4	303	220368
PHM 10t - L2 - W2	2 - 1	2 - 1	467	220378
PHM 10t - L3 - W1	3 - 1	1 - 0.4	419	220388
PHM 10t - L3 - W2	3 - 1	2 - 1	629	220398
PHM 10t - L4 - W1	4 - 2	1 - 0.4	569	220408
PHM 10t - L4 - W2	4 - 2	2 - 1	734	220418
PHM 10t - L5 - W1	5 - 2	1 - 0.4	758	220428
PHM 10t - L5 - W2	5 - 2	2 - 1	924	220438

Curso - Carros monoviga para translação de materiais

Curso - Carros monoviga por empurrão

Os carros de translação manual por empurrão ou corrente Corso podem ser rápida e facilmente montados numa viga de aço, com flange reta ou inclinada, criando um ponto de ancoragem fiável e móvel para equipamentos de elevação como o Tirfor, Bravo, Tralift, Minifor, Volt trac e Tralift TT.

É possível ajustar manualmente a abertura, para que o carro possa ser facilmente posicionado e ajustado aos perfis usados com maior frequência.



Modelo	Capacidade (Kg)	Largura da viga (mm)	Min.Radius (mm)	Peso (kg)	Código
250	250	45 - 152	650	3.5	69289
500	500	50 - 220	900	8.5	23309
1000	1.000	58 - 220	1 000	10.5	23319
2000	2.000	66 - 220	1 200	18	23329
3000	3.000	74 - 220	1 300	32	23379
5000	5.000	90 - 220	1 400	48.5	23389
500	500	160 - 320	900	8,5	108879
1000	1.000	160 - 320	1 000	10,5	108889
2000	2.000	160 - 320	1 200	18	108899
3000	3.000	160 - 320	1 300	32	108909
5000	5.000	180 - 320	1 400	48,5	108919
10000	10.000	142 - 320	2 500	105	56279

Curso - Carros monoviga por corrente

- Carros de empurrão e engrenados com CMU de 250kg a 20t
- Para larguras de viga de 45 - 320 mm, dependendo da capacidade
- Pega incluída para ajuste rápido e fácil da barra suspensa para se adequar ao tamanho do viga
- Batentes de extremidade dobrados em aço que também atuam como barras anti-queda e dispositivos anti-inclinação soldados nas placas laterais
- Rodas em aço com rolamentos de esferas para um funcionamento suave
- De acordo com a Diretiva de Máquinas da UE 2006/42 / EC



Modelo	Capacidade (Kg)	Largura da viga	Peso (kg)	Código de produto
1000	1.000	58 - 220	19	23339
2000	2.000	66 - 220	22.5	23349
3000	3.000	74 - 220	37.5	23359
5000	5.000	90 - 220	55	23369
1000	1.000	160 - 320	19	108929
2000	2.000	160 - 320	22,5	108939
3000	3.000	160 - 320	37,5	108949
5000	5.000	180 - 320	55	108959
10000	10.000	142 - 320	115	56289
20000	20.000	153 - 320	254	56299

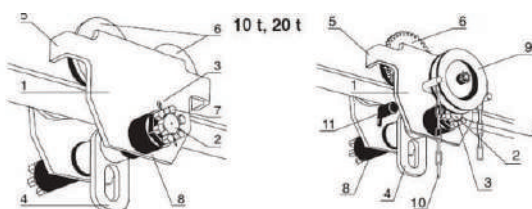
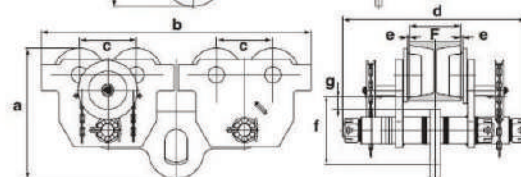
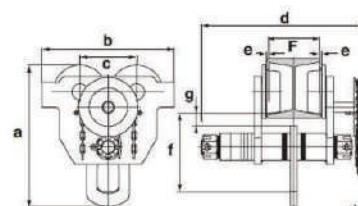
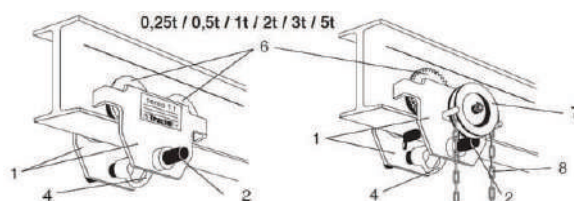
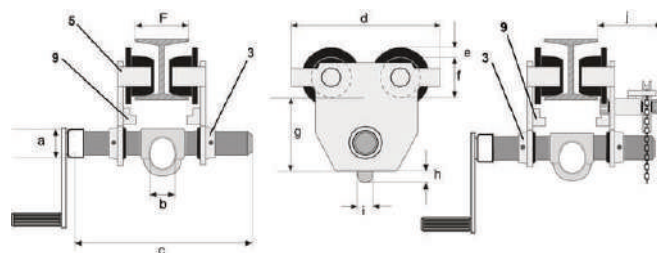
Acessórios para Corso

0.25 t a 5 t

WLL	A	B	C	D	E	F	G	H	I	J	Flange Width (f) (mm)
250	22	22	220	175	11	50	74	7	12	-	45 - 152
500	27	25	324	225	15	62	88	16	16	-	50 - 220
1.000	30	30	334	252	15	62	103	17	17	100	58 - 220
2.000	38	40	342	300	18	80	127	18	21	120	66 - 220
3.000	45	48	358	360	15	97	177	18	21	135	74 - 220
5.000	52	58	372	400	20	110	192	23	21	145	90 - 220

Todas as dimensões em mm.

- | | |
|--|---|
| 1. Placas laterais do carro | antidescarrilamento |
| 2. Barra de rosca | 6. Rodas |
| 3. Parafuso de fixação para evitar que a barra se mova | 7. Roda operacional |
| 4. Ponto de ancoragem para diferencial | 8. Corrente de carga |
| 5. Fim de curso para | 9. Sistema anti-inclinação soldado na placa lateral |



10 t a 20 t

Model	Description	A	B	C	D	E	F	G	Flange Width(f) (mm)
10000	Push trolley	500	470	200	550	2,5	280	45	142 - 320
10000	Gearred trolley	500	470	200	583	2,5	280	45	142 - 320
20000	Gearred trolley	500	955	200	654	2,5	270	45	153 - 320

Todas as dimensões em mm.

- | | |
|--------------------------------------|---------------------------|
| 1. Placas laterais do carro | 6. Rodas operacionais |
| 2. Barra de fixação | 7. Porca de fixação |
| 3. Pino de segurança | 8. Anilhas espaçadoras |
| 4. Ponto de ancoragem | 9. Roda operacional |
| 5. Barra de segurança e fim de curso | 10. Corrente de manobra |
| | 11. Barra anti-inclinação |

Barra de extensão

Modelo	Largura da viga	Descrição	Código de produto
0.5	160-320	para carro 0.5t 023309	14652
1T	160-320	para carro 1t/empurrão 023319 e 1t/corrente 023339	14662
2T	160-320	para carro 2t/empurrão 023329 e 2t/corrente 023349	14672
3T	160-320	para carro 3t/empurrão 023379 e 3t/corrente 023359	14682
5T	180-220	para carro 5t/empurrão 023389 e 5t/corrente 023369	14692

Pinças de ancoragem para cargas

Curso - Pinças de ancoragem

A gama de pinças de ancoragem Corso pode ser rápida e facilmente montada numa viga de aço, criando um ponto de ancoragem fiável para equipamentos de elevação como Tirfor, Bravo, Tralift, Minifor e Tralift TT.

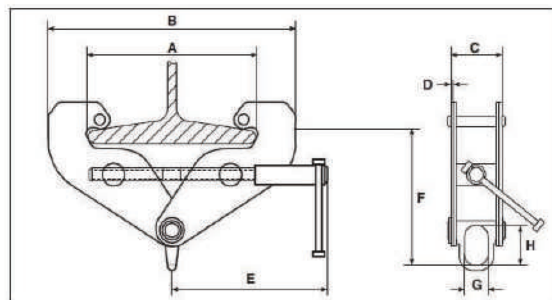
- CMU de 1t a 10t
- Para larguras de viga de 75 - 330 mm, dependendo da capacidade
- Fácil ajuste de largura para o tamanho da viga
- Corpo de tamanho generoso feito em liga de aço
- Alta estabilidade quando fixada corretamente
- A barra é bloqueada apertando um parafuso de ajuste



Modelo	Capacidade (Kg)	Largura da viga	Peso (kg)	Código
LT-1B	1.000	75-230	4.8	7009
LT-2B	2.000	75-230	5.6	7019
LT-3B	3.000	80-330	11	7029
LT-5B	5.000	80-330	12.3	7039
LT-10B	10.000	80-320	21	7049

Informação técnica

Modelo	A	B	C	D	E	F	G	H
LT-1B	220	180/380	76	4	210	120/175	30	45
LT-2B	220	180/380	84	6	210	130/180	30	45
LT-3B	320	235/490	115	8	275	175/250	45	60
LT-5B	320	253/490	138	10	245	140/220	45	60
LT-10B	310	255/480	160	12	275	250/300	60	90



Equipamento de movimentação no solo

Macacos hidráulicos Hydrofor

Os macacos hidráulicos Hydrofor são leves para permitir um fácil transporte e manuseio. Corpo com rotação total de 360 ° e uma manivela de operação giratória a 180 °, o hydrofor™ é um macaco versátil. O movimento ascendente é efetuado através de uma alavanca e o movimento descendente através da abertura da válvula de descarga.



- CMU 5000kg a 25000kg
- Operações pesadas de um dos macacos mais leves do mercado
- Funcionalidade vertical e horizontal
- Capacidade de elevação total na cabeça ou na unha
- O dispositivo de alívio de pressão evita sobrecargas para uma operação segura
- Válvula de libertação para descida fácil e controlada
- Rotação de 360 graus para facilitar o posicionamento
- A alavanca gira a 180 graus

Modelo	Capacidade (Kg)	A	B	C	D	E	F	G	Esforço máx. na manivela	Peso (kg)	Código
H5	5	368 - 573	745	140	213	Ø93	25	205	450	20	243269
H10	10	420 - 650	745	170	205	Ø103	30	230	500	28	243279
H25 (modelo com rodas)	25	505 - 720	1305	210	420	155 x 155	58	215	450	109	79909

Macacos de cremalheira top

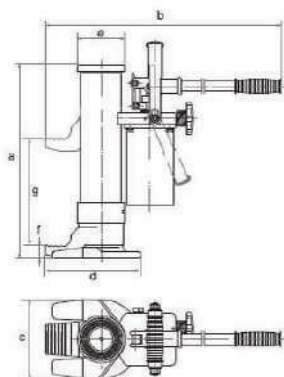
A linha de macacos de cremalheira foi desenvolvida para realizar operações de elevação a partir do solo. A carga pode ser posicionada na unha lateral ou na cabeça do macaco. O movimento para cima ou para baixo é feito girando a manivela. A velocidade de descida é controlada. Os dispositivos estão equipados com uma manivela para facilitar o movimento.



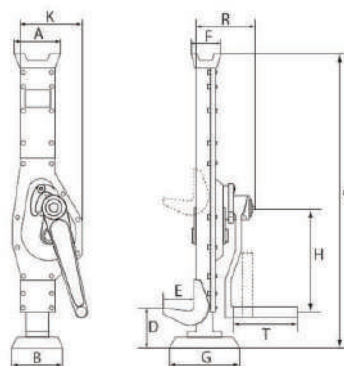
- Capacidade de carga de 1.500 kg a 10.000 kg
- Estrutura em aço resistente
- Utilização vertical e horizontal
- 100% da capacidade de carga na cabeça ou na unha
- Manivela com cabo dobrável
- Movimento para a frente e para trás na manivela

Modelo	Capacidade (Kg)	Elevação (m)	Esforço máx. na manivela	A	B	C	D	E	F	G	H	K	R	T	Peso (kg)	Código
BT 1,5	1,5	300	30	81	100	600	70	55	46	110	225	147	119	113	18	196478
BT 3	3	355	35	83	130	735	70	60	45	138	249	168	129	130	20	196488
BT 5	5	345	40	108	140	735	80	71	68	170	249	190	146	130	28	196498
BT 10	10	390	58	124	140	800	100	86	76	170	300	250	168	239	46	196508

Dimensões dos produtos de de movimentação no solo



Desenho técnico hydrofor



Desenho técnico topjack

Equipamento de movimentação no solo

Porta-Paletes manual Pioneer™

O porta-paletes manual da pioneer™ para o transporte de mercadorias em paletes em armazéns, lojas ou locais industriais.

- 2.000 kg a 3.000 kg
- Estrutura robusta e garfos de aço
- Bomba hidráulica de alto desempenho
- Descida controlada da carga
- 3 posições (elevar, baixar e posicionar)
- Rodas direcionáveis em poliuretano, nylon ou borracha
- Rolos de carga de poliuretano ou nylon

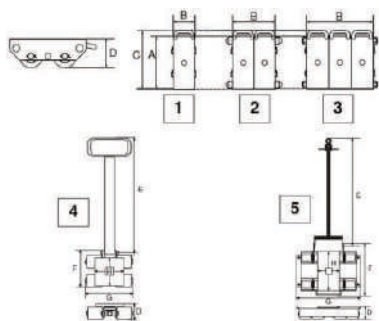


Modelo	Código de produto	Capacidade (Kg) (cm)	Comprimento (cm)	Altura (cm)	Profundidade (cm)	Fork Width	Elevação (m) (kg)	Peso
pioneer™	2.500	1500/1150	550/150	1180	250	74/200	87	99829

Patins e carros guia PAKROL™

Os patins Pakrol™ são usados para movimentar cargas de 2.000 a 20.000 kg.

- Capacidade de carga de 2.000 a 20.000 kg
- Construção robusta
- Um sistema modular para guiar e movimentar cargas
- Os patins guia têm plataformas giratórias
- Os patins podem ser combinados para aumentar a capacidade
- Rolos de nylon ou PU com rolamentos de esferas
- A carga pode ser puxada e guiada pela barra de tração
- O piso deve ser completamente liso e plano para movimentar cargas.



Modelo	CMU	Nº. de rodas	Altura (cm)	Dimensões	Peso (kg)	Código de produto
Patim 2 t - P22	-	2 / NY	110	106x308/270x106	5	50149
Patim 4 t - P44	-	4 / NY	110	232x308/270x232	11	50159
Patim 6 t - P66	-	6 / NY	110	348x308/270x348	25	50169
Patim 2 t - P22 - PU	-	2 / PU	110	106x308/270x106	5	55549
Patim 4 t - P44 - PU	-	4 / PU	110	232x308/270x232	11	55559
Patim 6 t - P66 - PU	-	6 / PU	110	348x308/270x348	25	55569
Carro guia 4 t - T44	-	4 / NY	110	230x297/145x180	14	50179
Carro guia 6 t - T66	-	8 / NY	110	530x640/400x220	50	50189
Carro guia 4 t - T44 - PU	-	4 / PU	110	230x297/145x180	14	55579
Carro guia 8 t - T88 - PU	-	8 / PU	110	530x640/400x220	50	50199
Barra de ligação para patins	-	-	-	-	-	74517

PAKPRESS

PATINS DE ROLOS PARA MOVIMENTAÇÃO INDUSTRIAL DE ALTA CAPACIDADE. ADEQUADOS PARA MOVIMENTAÇÃO EM SUPERFÍCIES DE ALTA RESISTÊNCIA OU AÇO



Modelo	Capacidade	Peso (kg)	Código
Suporte giratório com guiaador	-	4,3	423230
Suporte giratório com guiaador	15 t	4,7	423240
Suporte giratório com guiaador	30 t	6,7	428000
Suporte giratório com guiaador	60 t	13,7	428010

Comprimento do guiaador: 880 mm



Modelo	Capacidade	Peso (kg)	Código
Suporte para patim	10 t	3,6	40598
Suporte para patim	15 t	3,8	40608
Suporte para patim	30 t	5,3	40618
Suporte para patim	60 t	13,8	-

Acessório essencial para o uso combinado do guiaador e dos patins de rolo.



Modelo	Capacidade	Peso (kg)	Código
Patim de rolos Ø 18 mm (I)	10 t	5,2	55809
Patim de rolos Ø 24 mm (II)	15 t	7,3	55819
Patim de rolos Ø 30 mm (III)	30 t	13,0	55829
Patim de rolos Ø 42 mm (IV)	60 t	32,0	55839

Patins de até 80 t disponíveis mediante solicitação



Kit completo: guiaador duplo, 4 patins, 2 perfis de união e caixa de metal

Modelo	Capacidade	Peso (kg)	Código
Kit completo	20 t	48	55859
Kit completo	30 t	56	55869
Kit completo	60 t	90	55879

Por motivos de segurança, a capacidade dos kits é calculada nas piores condições de uso, ou seja, apenas dois patins devem suportar toda a carga.

PAKPRESS

MODELOS A PEDIDO, CONSULTE-NOS



modelos C, C-H



modelos B, B-H



modelos A, A-H



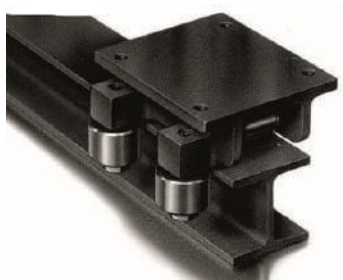
modelos AS-H, AS-H50 Cr V4



modelos AM-H, AM-H50 Cr V4



modelos ZAS-H, ZAS-H50 Cr V4



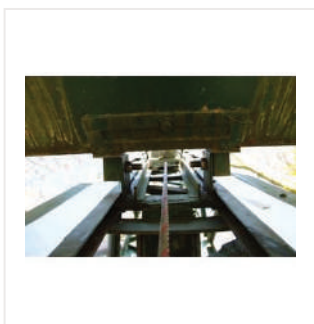
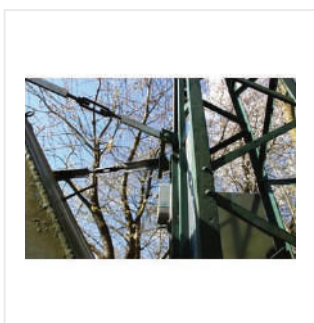
modelo FR



* Não é permitido o uso sobre pavimento em cerâmica; o uso em pavimento de cimento tem limitações. É recomendada a sua utilização sobre chapas de aço com pelo menos 10 mm de espessura.



Antiquedas para carga



Quando uma carga é içada ou movida, pode ser importante adicionar um dispositivo de segurança secundário para garantir que a carga não caia em caso de um incidente. Por exemplo, quando a queda da carga pode colocar em perigo as pessoas nas proximidades. Este também é o caso quando a carga ou a área sob a carga tem um valor significativo e requer proteção.

A nossa gama antiqueda para cargas é constituída por 3 tipos diferentes de equipamento, todos com base no mesmo princípio. A carga é conectada ao antiqueda através de um cabo de aço. Se o cabo ou dispositivo de elevação principal apresentar um mau funcionamento e a carga cair, o dispositivo antiqueda detectará o aumento da velocidade do cabo de aço e interromperá imediatamente a queda da mesma.

Blocstop

A nossa solução Blocstop testada e comprovada pode funcionar com um comprimento ilimitado de cabo de aço, quando Blocstop é preso a uma estrutura de suporte.

Blocmat S and SI

O Blocmat S e SI oferecem um armazenamento de cabos de aço com capacidade máxima de até 25m, armazenado automaticamente numa bobine integrada. A versão S ou Si deve ser instalada de forma permanente no teto ou no solo.

Blocmat TSD

O Blocmat TSD é um antiqueda portátil que pode ser facilmente movido de um local para outro. Tudo o que é necessário para instalar o Blocmat TSD é um ponto de fixação ou gancho com 4x a capacidade do antiqueda.

	Blocstop	Blocmat S and SI	Blocmat TSD
Load capacity	350-3000 kg	500-1000 kg	250 kg
Triggering speed	20,30,40,60 m/min	30 m/min	35 m/min
Daily check	✓	✓	✓
Unlimited wire rope	✓	-	-
Wire rope storage	-	✓	✓
Fastening interface needed	✓	✓	✓
Reset after actuation*	✓	✓	
Integrated pretension of wire rope	-	✓	✓
Sheaving/reaving possibility	✓	-	-
Electrical connectivity to the lifting equipment	✓	-	-
Shock absorber (limits to 6.5 kN)	-	-	✓

Antiquedas para carga

Blocstop BSO



Modelo	Velocidade(m/min)	Diâmetro (mm)	Código	Capacidade (Kg)	Descrição (kg)	Peso
BSO 510	350	30	6	-		291849
BSO 510E	350	30	6	with limit switch and 2m cable fitted with plug for tirak™ connection	4,3	291859
BSO 510E	350	30	6	with limit switch and 2m cable fitted with cable gland for tirak™ connection	4,3	296369
BSO 1004	600	40	8	-		291889
BSO 1004E	600	40	8	with limit switch and 2m cable fitted with plug for tirak™ connection	6,5	291899
BSO 1004E	600	40	8	with limit switch and 2m cable fitted with cable gland for tirak™ connection	6,5	296429
BSO 1026	600	60	9	-		291969
BSO 1026E	600	60	9	com limitador e cabo de 2m equipado para conexão a tirak™	6,5	291979
BSO 1026E	600	60	9	com limitador e cabo de 2m equipado para conexão a tirak™	6,5	296469
BSO 1024	800	40	9	-		291909
BSO 1024E	800	40	9	com limitador e cabo de 2m equipado para conexão a tirak™	6,5	291919
BSO 1024E	800	40	9	com limitador e cabo de 2m equipado para conexão a tirak™	6,5	296439
BSO 1022	1.000	20	9	-		291729
BSO 1022E	1.000	20	9	com limitador e cabo de 2m equipado para conexão a tirak™	6,5	291739
BSO 1022E	1.000	20	9	com limitador e cabo de 2m equipado para conexão a tirak™	6,5	296399



Produtos em stock, serão enviados, mais tardar, em até 3 dias.



Produtos disponíveis em 10 dias úteis.



Disponível por pedido. Informe-se sobre os prazos de entrega destes produtos.

Antiquedas para carga BSO

para materiais

Modelo	Velocidade(m/min)	Diâmetro (mm)	Código	Capacidade (Kg)	Descrição (kg)	Peso
BSO 1022EFA	1.000	20	9	com acionamento remoto do BSO	6,5	291749
BSO 1020	1.000	30	9	-	6,5	291869
BSO 1020E	1.000	30	9	com limitador e cabo de 2m equipado para conexão a tirak TM	6,5	296419
BSO 1020E	1.000	30	9	com limitador e cabo de 2m equipado para conexão a tirak TM	6,5	291879
BSO 1034	1.000	40	10	-	6,5	291929
BSO 1034E	1.000	40	10	com limitador e cabo de 2m equipado para conexão a tirak TM	6,5	291939
BSO 1034E	1.000	40	10	com limitador e cabo de 2m equipado para conexão a tirak TM	6,5	296449
BSO 1032	1.200	20	10	-	6,5	291759
BSO 1032E	1.200	20	10	com limitador e cabo de 2m equipado para conexão a tirak TM	6,5	291769
BSO 1032E	1.200	20	10	com limitador e cabo de 2m equipado para conexão a tirak TM	6,5	296409
BSO 1032EFA	1.200	20	10	com acionamento remoto do BSO	6,5	291779
BSO 1044	1.200	40	11	-	6,5	291949
BSO 1044E	1.200	40	11	com limitador e cabo de 2m equipado para conexão a tirak TM	6,5	291959
BSO 1044E	1.200	40	11	com limitador e cabo de 2m equipado para conexão a tirak TM	6,5	296459
BSO 2552	2.500	20	14	-	14	291819
BSO 2552E	2.500	20	14	com limitador e cabo de 2m equipado para conexão a tirak TM	14	291829
BSO 2552E	2.500	20	14	com limitador e cabo de 2m equipado para conexão a tirak TM	14	296499
BSO 2552EFA	2.500	20	14	com acionamento remoto do BSO	14	291839
BSO 3060	3.000	30	16	-	14	291989
BSO 3060E	3.000	30	16	com limitador e cabo de 2m equipado para conexão a tirak TM	14	291999
BSO 3060E	3.000	30	16	com limitador e cabo de 2m equipado para conexão a tirak TM	14	296509



Produtos em stock, serão enviados, mais tardar, em até 3 dias.



Produtos disponíveis em 10 dias úteis.



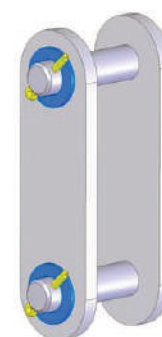
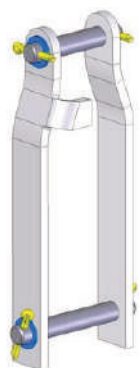
Disponível por pedido. Informe-se sobre os prazos de entrega destes produtos.

Acessórios Blocstop BSO

Conjunto de fixações

para Blocstop

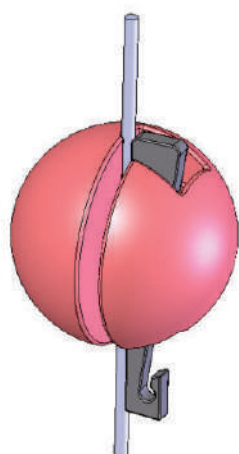
Modelo	Código de produto
Para BSO 500 - 1040	42517
Para BSO 2050 - 2360	198247



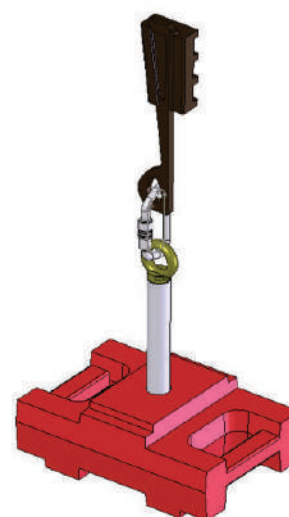
Contrapesos

para Blocstop

Modelo	Código de produto
Contrapeso para BSO 500-1040	21488
Contrapeso para BSO 2050-2360	199487



Contrapesos para BSO 510 - 1044



Contrapesos para BSO 2050 - 3060



Produtos em stock, serão enviados, mais tardar, em até 3 dias.



Produtos disponíveis em 10 dias úteis.



Disponível por pedido. Informe-se sobre os prazos de entrega destes produtos.

Antiquedas para carga

Conjunto para teto Blocmat S, Conjunto para chão SI

O blocmat™ é um antiqueda de cabo de aço com tambor integrado.

Uma carga em queda será interrompida a 10 cm do blocmat™.

É fácil realizar um teste funcional, libertar e repôr manualmente o antiqueda.

Após a ativação, libertação e recuperação, o sistema pode ser utilizado novamente de imediato.

Modelos disponíveis:

- S - Fixação ao teto
- SI - Fixação ao chão (a ser usado com polia adicional)
- BS - Fixação a uma estrutura suspensa
- M e SIP - A pedido: em especial para sistemas de treliça (indústria do entretenimento).
- Queda muito limitada (<100 mm)
- Enrolamento automático do cabo de aço
- Muito robusto e resistente
- Fácil de usar
- Função de teste manual
- Capacidade de carga de até 1.000 kg
- Compatível com o padrão 2006/42 / CE.
- Modelo BS disponível com conexão de gancho M61 como standard
- Acessório para pinça opcional modelo BS



Modelo	Capacidade (Kg)	Comprimento (m)	Diâmetro (mm)	Peso (kg)	Código
blocmat™ S 500/15	500	15	6.5	29	47329
blocmat™ S 500/20	500	20	6.5	38	47339
blocmat™ S 500/25	500	25	6.5	40	47349
blocmat™ S 800/10	800	10	8.4	35	47359
blocmat™ S 800/20	800	20	8.4	43	47369
blocmat™ S 1000/8	1.000	8	9.5	33	47379
blocmat™ S 1000/12	1.000	12	9.5	39	47389
blocmat™ S 1000/25	1.000	25	9.5	46	75399
blocmat™ SI 500/15	500	15	6.5	28	47269
blocmat™ SI 500/25	500	25	6.5	39	47279
blocmat™ SI 800/15	800	15	8.4	36	47289
blocmat™ SI 800/25	800	25	8.4	42	47299
blocmat™ SI 1000/10	1.000	10	9.5	29	47309
blocmat™ SI 1000/25	1.000	25	9.5	44	47319



Produtos em stock, serão enviados, mais tardar, em até 3 dias.



Produtos disponíveis em 10 dias úteis.



Disponível por pedido. Informe-se sobre os prazos de entrega destes produtos.

Antiquedas para carga

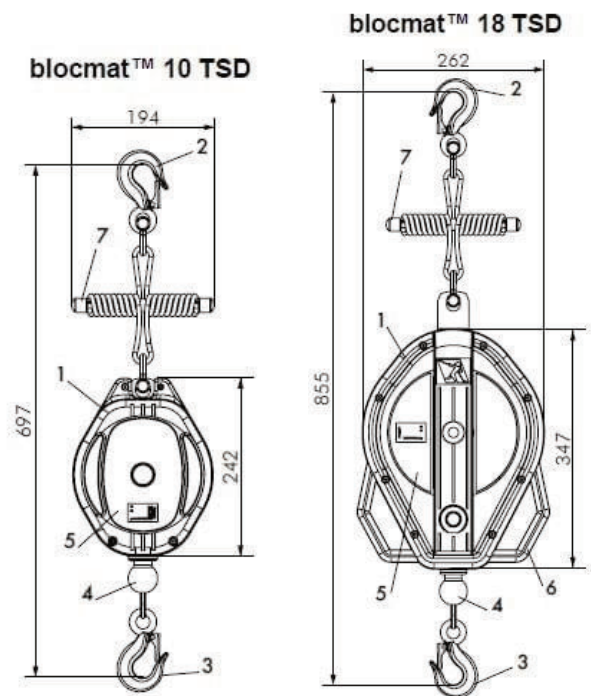
blocmat™ TSD

O blocmat™ TSD, antiqueda retrátil, é equipado com o novo sistema TSD (dissipador de sistema superior). O sistema TSD garante um pico de carga em caso de queda inferior a 650daN, mesmo quando o cabo estiver completamente desenrolado.

As principais vantagens do uso do blocmat™ TSD são:

- Integração do sistema TSD na parte superior do dispositivo. Isso elimina o risco de choque violento se a carga cair quando o cabo estiver completamente desenrolado.
- Pegas com excelente aderência para transporte e instalação.
- Manutenção simplificada graças ao seu design otimizado.

Modelo	Capacidade (Kg)	Dimensões	Comprimento (m)	Diâmetro (mm)	Velocidade(m/min)	Peso (kg)	Código
blocmat™ 10 TSD	250	697 x 194 x 95	10	4,9	35	5,9	279479
blocmat™ 20 TSD	250	855 x 262 x 110	18	5	35	9,6	279489



Produtos em stock, serão enviados, mais tardar, em até 3 dias.

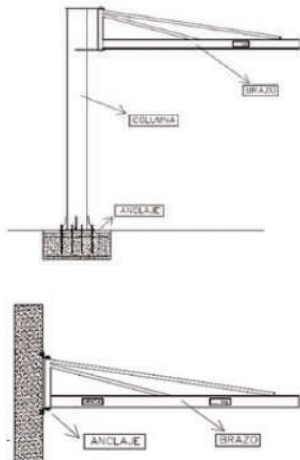


Produtos disponíveis em 10 dias úteis.



Disponível por pedido. Informe-se sobre os prazos de entrega destes produtos.

Gruas e pórticos



Componentes da estrutura

A estrutura completa é composta por:

- Coluna e lança revestidos em azul RAL 5015 ou amarelo RAL 1028.
- Para gruas de coluna: os componentes do sistema de ancoragem, placa de base, hastes de ancoragem, jogo de porcas e gabarito para gaiola.
- Para gruas de bandeira: sistema de ancoragem flangeado, conjunto de hastes e parafusos, conjunto de flanges.
- Freio mecânico.

Como escolher o mais adequado às suas necessidades:

Grua: de bandeira ou coluna.

Escolher o tipo de lança:

1. Lança ligeira com tirante.
2. Lança IPE com tirante.
3. Lança IPE com suporte.

Indique a carga de trabalho necessária.

Indique o comprimento da lança mais adequado para a aplicação.

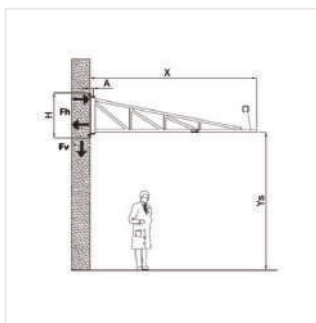
Indique a altura de trabalho.

Outros dados de interesse:

Largura da flange do perfil, útil para saber se é compatível com o diferencial/ guincho.

Cargas resultantes das gruas de bandeira.

Altura máxima, rotação.



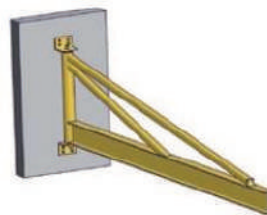
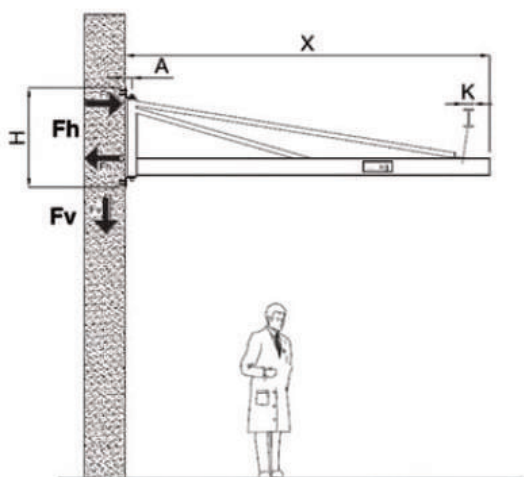
Grua de bandeira

Perfil leve com tirante - Rotação manual 210°

CMU (kg)	Lança X (mm)	FV máx. (kg)	FH máx. (kg)	Código
250	2000	332	1135	51849
250	3000	332	1340	51859
250	4000	400	1962	51869
250	5000	400	2452	51879
250	6000	400	2942	51889

Grua de bandeira

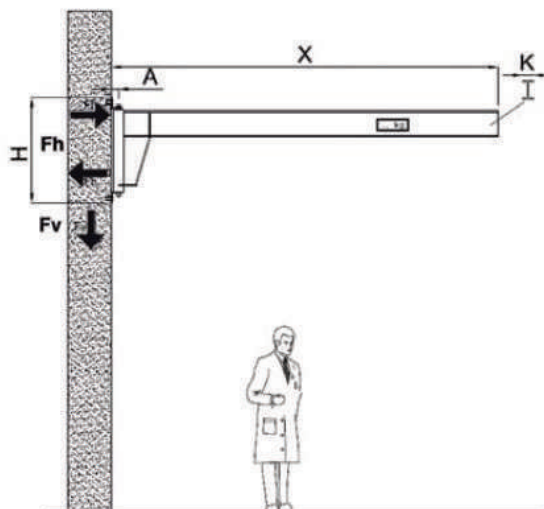
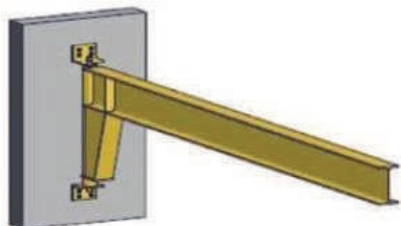
Perfil IPE e tirante - Rotação manual 210°



CMU (kg)	Lança X (mm)	FV máx. (kg)	FH máx. (kg)	K (mm)	Código
250	2000	326	1126	82	50259
250	3000	344	1364	82	50269
250	4000	394	1945	82	50279
250	5000	425	2532	82	50289
250	6000	454	2234	82	50299
500	2000	604	1678	91	50309
500	3000	628	2564	91	50319
500	4000	671	2501	91	50329
500	5000	705	3205	91	50339
500	6000	737	3933	91	50349
1000	2000	1139	2299	91	50359
1000	3000	1163	3482	91	50369
1000	4000	1220	3829	91	50379
1000	5000	1295	4924	110	50389
1000	6000	1338	6005	110	50399
2000	2000	2221	4519	110	50449
2000	3000	2266	5521	110	50459
2000	4000	2309	6103	110	
2000	5000	2361	7706	110	
2000	6000	2405	9328	110	

Grua de bandeira

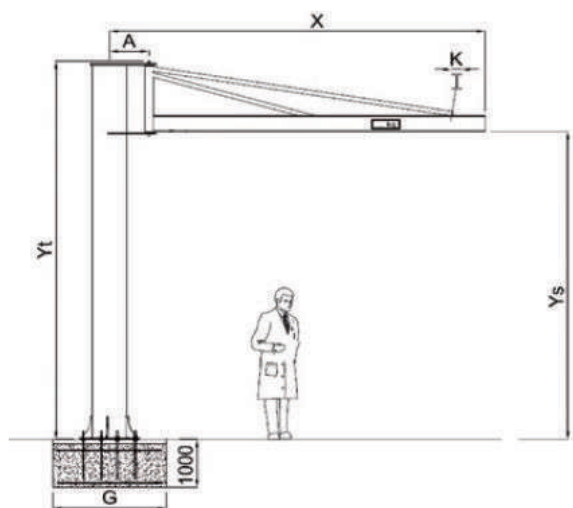
Perfil IPE - Rotação manual 210°



CMU (kg)	Braço X (mm)	FV máx. (kg)	FH máx. (kg)	K (mm)	Código
2000	250	316	1109	73	50519
3000		337	1351	82	50529
4000		380	1909	100	50539
5000		421	2519	110	50549
6000		474	2289	135	50559
2000	500	587	1656	82	50569
3000		622	2552	100	50579
4000		660	2481	120	50589
5000		736	3274	135	50599
6000		808	4127	150	50609
2000	1000	1135	2295	100	50619
3000		1182	3507	120	50629
4000		1234	3851	135	50639
5000		1336	4999	160	50649
6000		1433	6213	170	50659
2000	2000	2202	4502	1010	50719
3000		2277	5532	150	50729
3000		2346	6148	160	50739
4000		2482	7888	180	50749
6000		2616	9709	190	50759

Grua de coluna

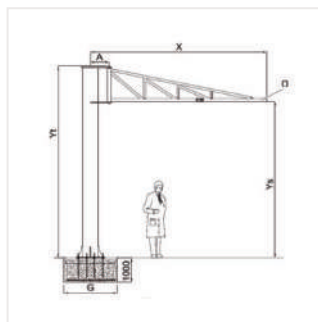
Perfil IPE e tirante - Rotação manual 270°



Lança X (mm)	Braço X (mm)	Ys (mm)	Yt (mm)	K (mm)	Código
250	2000	3500	4128	82	50819
250	3000	3500	4303	82	50829
250	4000	3500	4303	82	50839
250	5000	3500	4303	82	50849
250	6000	3500	4569	82	50859
500	2000	3500	4303	91	50869
500	3000	3500	4303	91	50879
500	4000	3500	4569	91	50889
500	5000	3500	4569	91	50899
500	6000	3500	4569	91	50909
1000	2000	3500	4569	91	50919
1000	3000	3500	4569	91	50929
1000	4000	3500	4851	91	50939
1000	5000	3500	4851	110	50949
1000	6000	3500	4851	110	50959
2000	2000	3500	4569	110	51009
2000	3000	3500	4851	110	51019

Grua de coluna

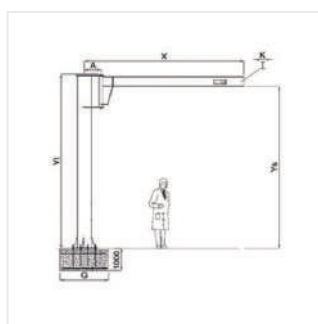
Perfil ligeiro e tirante - Rotação manual 270°



Lança X (mm)	Braço X (mm)	Ys (mm)	Yt (mm)	Código
250	2000	3500	4128	52069
250	3000	3500	4303	52079
250	4000	3500	4303	52089
250	5000	3500	4303	52099
250	6000	3500	4303	52109

Grua de coluna

Perfil IPE - Rotação manual 270°



Lança X (mm)	Braço X (mm)	Ys (mm)	Yt (mm)	K (mm)	Código
250	2000	3500	3660	73	51079
250	3000	3500	3687	82	51089
250	4000	3500	3727	100	51099
250	5000	3500	3747	110	51109
250	6000	3500	3842	135	51119
500	2000	3500	3687	82	51129
500	3000	3500	3727	100	51139
500	4000	3500	3812	120	51149
500	5000	3500	3842	135	51159
500	6000	3500	3872	150	51169
1000	2000	3500	3772	100	51179
1000	3000	3500	3812	120	51189
1000	4000	3500	3842	135	51199
1000	5000	3500	3902	160	51209
1000	6000	3500	3932	170	51219
2000	2000	3500	3792	110	51269
2000	3000	3500	3872	150	51279
2000	4000	3500	3840	160	51289
2000	5000	3500	3910	180	51299

Electrificação de guas

Modelo	Código
Lança 2000	64618
Lança 3000	64638
Lança 4000	59108
Lança 5000	59118
Lança 6000	59128

O sistema de eletrificação inclui uma mangueira plana e flexível, carros de mangueira, perfil de suporte de canal.

Para outras capacidades e comprimentos, consulte-nos.

Pórtico móvel sobre rodas pivotantes

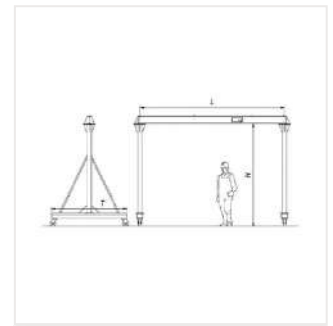
Pórticos de aço equipados com 4 rodas giratórias (360°) em poliamida com travão.

Pórticos removíveis: rodas e viga aparafusada aos pés.

ATENÇÃO: altura máxima sob a viga de 4,5 m. Excluindo eletrificação

Para outras capacidades e comprimentos, consulte-nos.

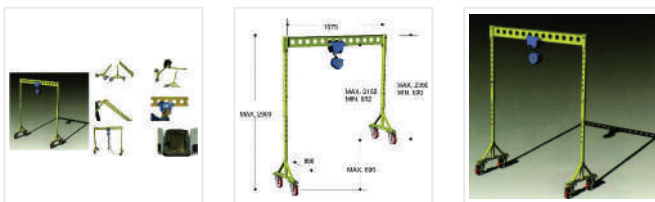
Para pórticos ligeiros de alumínio, consulte-nos.



Lança L = 3000				Lança L = 4000	Lança L = 5000
Carga (kg)	H (mm)	T (mm)	Código + Preço	Código + Preço (b)	Código + Preço (b)
500	<3000	2000	52249	52269	52289
500	>3000	2500	52369	52389	52409
1000	<3000	2000	52429	52449	52469
1000	>3000	2500	52549	52569	52589
1600	<3000	2000	52609	52629	52649
1600	>3000	2500	52729	52749	52769
2000	<3000	2000	52789	52809	52829
2000	>3000	2500	52909	52929	52949
3200	<3000	2000	52969	53009	
3200	>3000	2500	53089	53129	

Pórtico TB-PC 1000

Pórtico desmontável para elevação. CMU 1000kg



Modelo	Código	Nombre del modelo
TB-PC 1000	308160	